

Nr. :

Datum : 25 mai 2020

## Asynchrone motor Commander ID met opties

2P LS 71M 0,37kW B3 ID300-14015 -

Potentiometer + LED (ID-POT\_LED\_FLANGE) ; - ;

**Gebruik :** Milieu Algemeen ; Omgeving Niet corrosief ; Finitie - ; Zone Geen bijzonderheden ; Algemene toepassing ; Omgevingstemperatuur - 16 +40 °C ; Maximale hoogte 1000 m.

**Motoreigenschappen :** Aluminium behuizing ; Aluminium voorlagerschild ; Aluminium achterlagerschild.



### Motor omschrijving

Beschermingsgraad	-
Code generatie	-
Rendementsklasse	-
Aantal netfasen	3
Aantal toerentallen	Variabele snelheid
Polariteit	2P
Motor serie	LS
Hoogte motoras (mm)	71
Code lengte	M
Toegekend vermogen HS (kW)	0,370
Nominaal toerental (min-1)	2800
Max. mechanisch toerental (min-1)	

Toepassing	Algemene toepassing
Netspanning (V)	400
Koppeling	Y
Montagepositie	IM1001(IMB3)
Beschermingsgraad	IP55
Koelindex	IC411
Isolatieklasse	F
Afwerking	-
Traagheidsmoment motor J (kg.m <sup>2</sup> )	0,0003500
Gewicht motor (kg)	11,4

### Regelaar omschrijving

Regelaar serie	ID300
Regelaar grootte	1

Voedingsspanning	4
Regelaar kaliber	015

### Gemeenschappelijke omschrijving

Verfkleur	RAL6000	Verfkleur ID300	RAL7016
Verf systeem	C3L (1 x acrylic polyurethane finish (50µm +/- 20%))		

### Mechanische motorverbinding

Afmeting motorflens	-
Type hoofdas	Uitgaande as conform IEC standaard
Diameter hoofdas (mm)	14j6
Lengte hoofdas (mm)	30
Montage voorlager	Gemonteerd tegen aanslag
Type voorlager	Voorkogellager
Voorlager	6202
Type smering	Levenslange smering

Asmateriaal	Stalen as
ISO classificatie asmateriaal	-
Tweede aseinde	-
Diameter secundaire as (mm)	-
Aslengte niet-aandrijfzijde (mm)	-
Type achterlager	Achterkogellager
Lager NDE-zijde	6201

Nr. :

Datum : 25 mai 2020

**Asynchrone motor Commander ID met opties - 2P LS 71M 0,37kW B3 ID300-14015 -**

**Motor opties**

Trillingsniveau	A (25µm ; 1.6mm/s ; 2.5m/s <sup>2</sup> )
Soort balancering	Halve spie (H)
Impregnatietype (HR & T)	< 95% ; -16+40°C (T)
Thermische bescherming van de wikkelingen	-
Stilstandsverwarming	-
Positie condenswaterafvoergaten	6H
Materiaal typeplaat	Aluminium typeplaat
Thermische bescherming van het lagerschild	-
Versterkt isolatiesysteem	-

Materiaal kap	Kunststof waaierkap
Regendak	-
Type Koelindex	-
Kenmerken geforceerde koeling	-
Type encoder	-
Encoderkenmerken	-
Materiaal bevestigingsartikelen	Stalen schroeven
Aanpassing voor trillingssensor	-

**Regelaar opties (Ingevoerd geassembleerd)**

Lokale bediening	Potentiometer + LED (ID-POT_LED_FLANGE)
Geforceerde koeling Regelaar	-
Remweerstand	-
Gelijkrichter	-

Positie bevestiging netaansluiting	A (boven)
Positie hoofdwartel	Rechts (1)
Type netaansluiting	M25+M20+2xM16 ; Met pluggen (ID-4 CABLE FLANGE)

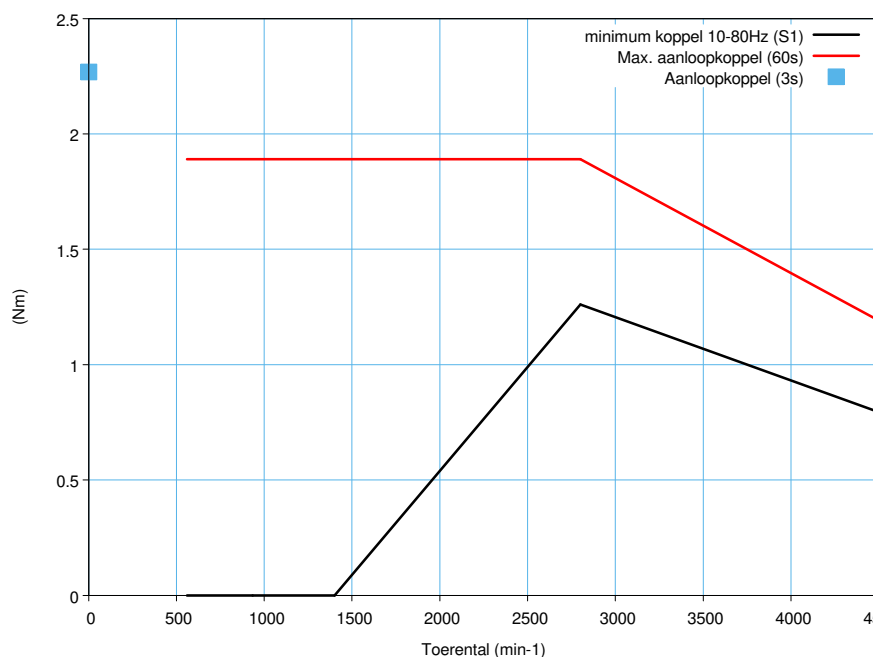
**Regelaar opties (Ingevoerd niet geassembleerd)**

Veldbus	-
Plaatselijke display	-

EMC-filter	-
Type hoofdwartel	-

**Motorkarakteristieken (voeding op regelaar)**

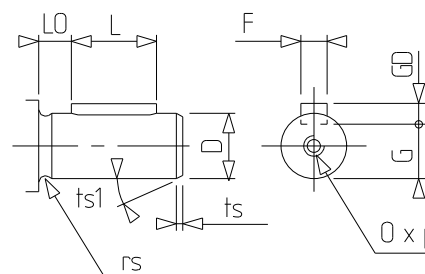
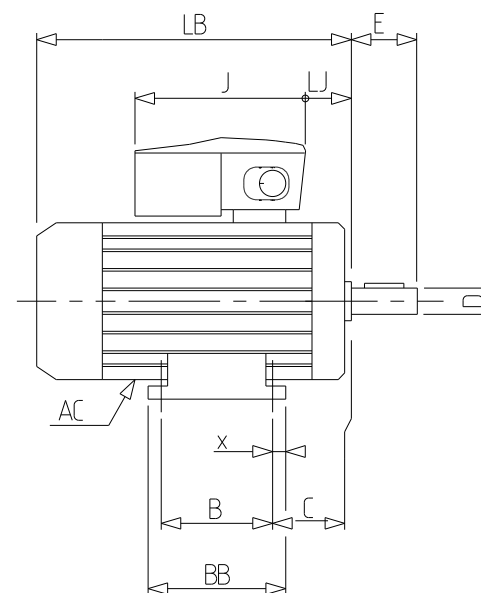
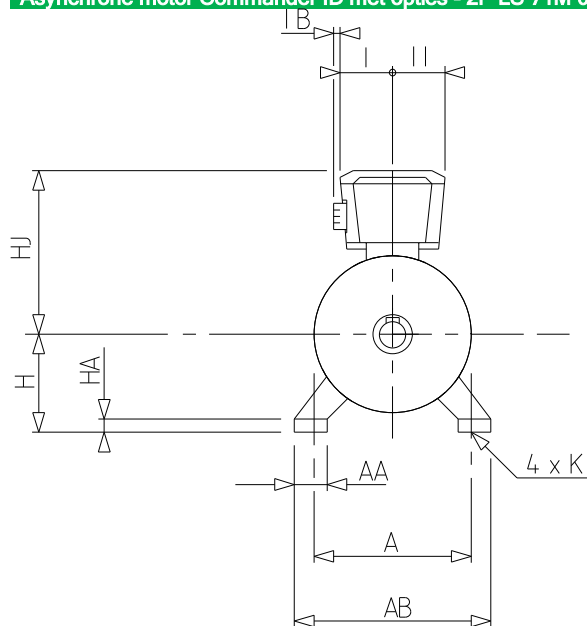
Nominaal toerental (min <sup>-1</sup> )	2800
Nominaal koppel	1,26
Max. aanloopkoppel (60s)	1,89
Aanloopkoppel (3s)	2,27
Maximale ingangsstroom (A)	2,20
Basisfrequentie motor (Hz)	50
schakelfrequentie (kHz)	3
kamertemperatuur	40
Geluidsdruk niveau (dB(A))	62



Nr. :

Datum : 25 mai 2020

Asynchrone motor Commander ID met opties - 2P LS 71M 0,37kW B3 ID300-14015 -



A	112
AA	23
AB	126
AC	140,00
B	90
BB	104
C	45,0
D	14j6
E	30
F	5
G	11
GD	5
H	71
HA	9
HJ	175,0
I	75
II	75
IB	18
J	217,0
K	7
L	25
LB	186,0
LJ	8,4
LO	4
O	M5
p	15
x	7,5