

Nr. :

Datum : 25 mai 2020

Asynchrone motor

4P FLSD 90LU 1,5kW IFT/IE3 Ex II2G Ex db IIB T4 Gb B3 230D/400Y/415Y-460Y 50-60Hz -

Gebruik : Milieu Volgens richtlijn ATEX Gas ; Omgeving Corrosief ; Finiton - ; Zone Explosie veilig - gasvormig ; Beschermingsgraad Ex II2G Ex db IIB T4 Gb ; Algemene toepassing ; Omgevingstemperatuur -16 +40 °C ; Maximale hoogte 1000 m ; Max. oppervlaktetemperatuur 135°C

Motoreigenschappen : Gietijzeren behuizing ; Gietijzeren voorlagerschild ; Gietijzeren achterlagerschild.



Motor omschrijving

Beschermingsgraad	Ex II2G Ex db IIB T4 Gb	Toepassing	Algemene toepassing
Code generatie	IFT	Netspanning (V)	400
Rendementsklasse	IE3	Koppeling	DY
Aantal netfasen	3	Koppelingsspanning (V)	230D/400Y/415Y-460Y
Aantal toerentallen		Basisfrequentie motor (Hz)	50-60
Polariteit	4P	Montagepositie	IM1001(IMB3)
Motor serie	FLSD	Beschermingsgraad	IP55
Hoogte motoras (mm)	90	Koelindex	IC411
Code lengte	LU	Isolatieklasse	F
Toegekend vermogen HS (kW)	1,500	Afwerking	-
	-	Traagheidsmoment motor J (kg.m ²)	0,0052551
Nominaal toerental (min-1)	1454	Gewicht motor (kg)	37,0
Max. mechanisch toerental (min-1)	7200		

Gemeenschappelijke omschrijving

Verfkleur	RAL2004
Verf systeem	C3L (1 x acrylic polyurethane finish (50µm +/- 20%))

Mechanische motorverbinding

Afmeting motorflens	-	Asmateriaal	Stalen as
Type hoofdas	Uitgaande as conform IEC standaard	ISO classificatie asmateriaal	-
Diameter hoofdas (mm)	24j6	Tweede aseinde	-
Lengte hoofdas (mm)	50	Diameter secundaire as (mm)	-
Montage voorlager	Geblokkeerd	Aslengte niet-aandrijfzijde (mm)	-
Type voorlager	Voorkogellager	Type achterlager	Achterkogellager
Voorlager	6205	Lager NDE-zijde	6205
Type smering	Levenslange smering		

Elektrische motorverbinding

Type netaansluiting	Gietijzeren klemmenkast (drukvlaste uitvoering)	Type kabel	-
Materiaal voor netaansluiting	Gietijzer	Materiaal wartel	Wartel niet meegeleverd, getapte gaten met messing en kunststof plug(gen)
Positie bevestiging netaansluiting	A	Type hoofdwartel	2xM20 ; Met pluggen
Positie netaansluiting	boven	Positie hoofdwartel	Rechts (1)
Relatieve positie van de netaansluiting	0		

Nr. :

Datum : 25 mai 2020

Asynchrone motor - 4P FLSD 90LU 1,5kW IFT/IE3 Ex II2G Ex db IIB T4 Gb B3 230D/400Y/415Y-460Y 50-60Hz -

Motor opties

		Materiaal kap	Metalen waaierkap
Trillingsniveau	A (25µm ; 1.6mm/s ; 2.5m/s ²)	Regendak	-
Soort balancering	Halve spie (H)	Type Koelindex	-
Impregnatietype (HR & T)	< 95% ; -16+40°C (T)	Kenmerken geforceerde koeling	-
Thermische bescherming van de wikkelingen	1xPTC (wikkeling)	Type encoder	-
Stilstandsverwarming	-	Encoderkenmerken	-
Positie condenswaterafvoergaten	zonder	Materiaal bevestigingsartikelen	Stalen schroeven met anti-corrosie behandeling
Materiaal typeplaat	Aluminium typeplaat	Aanpassing voor trillingsensor	-
Thermische bescherming van het lagerschild	-		
Versterkt isolatiesysteem	-		

Motor karakteristieken (voeding op spanningsnet)

Netspanning (V)	Basisfrequentie motor (Hz)	Toegekend vermogen HS (kW)	Nominaal koppel (N.m)	Nominaal toerental (min-1)	Nominale stroomsterkte (A)	Cos Phi bij 4/4	Cos Phi bij 3/4	Cos Phi bij 2/4	Rendement bij 4/4 (IEC 60 034-2-1) van de belasting (%)	Rendement bij 3/4 (IEC 60 034-2-1) van de belasting (%)	Rendement bij 2/4 (IEC 60 034-2-1) van de belasting (%)
400	50	1,500	9,85	1454	3,25	0,78	0,7	0,56	85,40	85,80	84,10
415	50	1,500	9,85	1456,00	3,20	0,76			85,60		
460	60	1,5	8,13	1762,00	2,90	0,75			86,90		

Motor karakteristieken (voeding op spanningsnet) 400 V 50 Hz

Aanlooppkoppel (N.m)	29,0	Id / In	7,35
Gemiddeld aanlooppkoppel (N.m)		Id (A)	23,89
Max. aanlooppkoppel (N.m)	35,95	Stroomsterkte bij Mmax (A)	
Maximale startfrequentie bij nullast (d/h)	-	Nullast stroom (A)	0,00
Geblokkeerde rotor tijd in koude toestand (s)		Geluidsdruk niveau (dB(A))	51

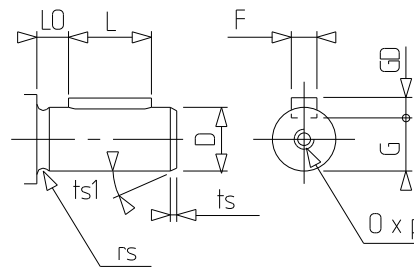
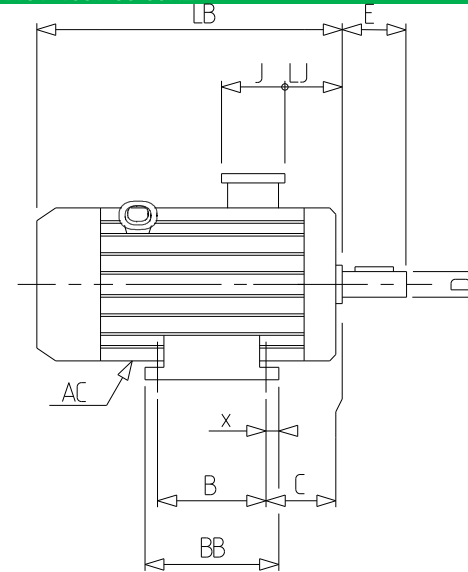
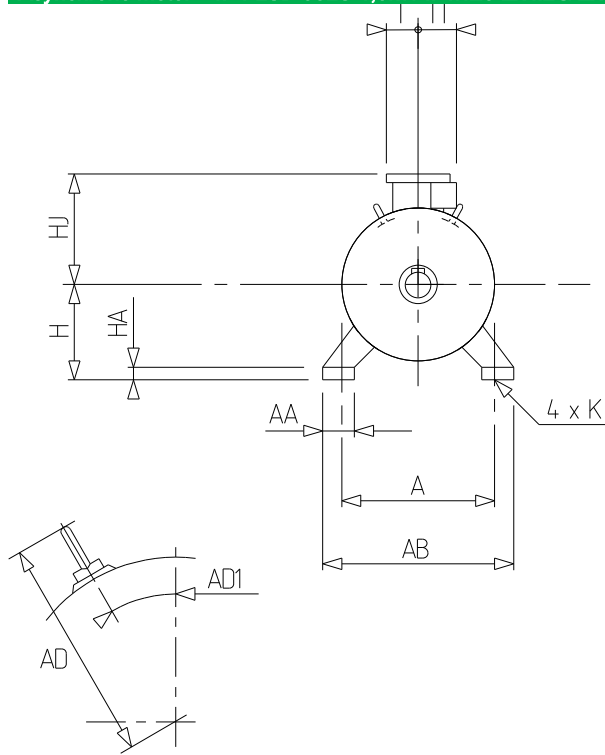
Motor karakteristieken (voeding op regelaar)

Netspanning (V)	fn (Hz)	Pn (kW)	Nn (min-1)	In (A)	Cos Phi	Mn (10% Nn) (N.m)	Mn (20% Nn) (N.m)	Mn (33% Nn) (N.m)	Mn (50% Nn) (N.m)	Mn (N.m)	Mn (173% Nn) (N.m)	Mn (200% Nn) (N.m)
400 Y	50	1.5	1445	3.45	0.81	8,5	9,2	9,8	9,8	9,8	5,6	0,0

Nr. :

Datum : 25 mai 2020

Asynchrone motor - 4P FLSD 90LU 1,5kW IFT/IE3 Ex II2G Ex db IIB T4 Gb B3 230D/400Y/415Y-460Y 50-60Hz -



A	140
AA	33
AB	170
AC	196,00
AD1	41
B	125
BB	155
C	56,0
D	24j6
E	50
F	8
G	20
GD	7
H	90
HA	10
HJ	216,0
I	80
II	77
J	142
K	12
L	40
LB	324,0
LJ	32,0
LO	6
O	M8
p	19
rs	0,5
ts	2
ts1	20
x	10