

Nr. :

Datum : 3 jun 2020

## Asynchrone motor met opties

6P LSPX 90S 0,75kW LS2/IE2 Ex II2D Ex tb IIIC T125°C Db B34 230VD/400VY 50Hz -

CEILS / FT100 ; Uitgaande as kleiner dan IEC standaard 19x40mm ; Metalen waaierkap ;

**Gebruik :** Milieu Volgens richtlijn ATEX Stof ; Omgeving Niet corrosief ; Finiton - ; Zone Zone 21 - Stoffig ; Beschermingsgraad Ex II2D Ex tb IIIC T125°C Db ; Algemene toepassing ; Omgevingstemperatuur -16 +40 °C ; Maximale hoogte 1000 m ; Max. oppervlaktetemperatuur 125°C

**Motoreigenschappen :** Aluminium behuizing ; Gietijzeren voorlagerschild ; Aluminium achterlagerschild.



## Motor omschrijving

Beschermingsgraad	Ex II2D Ex tb IIIC T125°C Db
Code generatie	LS2
Rendementsklasse	IE2
Aantal netfasen	3
Aantal toerentallen	
Polariteit	6P
Motor serie	LSPX
Hoogte motoras (mm)	90
Code lengte	S
Toegekend vermogen HS (kW)	0,750
	-
Nominaal toerental (min-1)	953
Max. mechanisch toerental (min-1)	

Toepassing	Algemene toepassing
Netspanning (V)	400
Koppeling	DY
Koppelingsspanning (V)	230VD/400VY
Basisfrequentie motor (Hz)	50
Montagepositie	IM2101(IMB34)
Beschermingsgraad	IP65
Koelindex	IC411
Isolatieklasse	F
Afwerking	-
Traagheidsmoment motor J (kg.m2)	0,0031900
Gewicht motor (kg)	14,0

## Gemeenschappelijke omschrijving

Verfkleur	RAL1007
Verf systeem	C3L (1 x acrylic polyurethane finish (50µm +/- 20%))

## Mechanische motorverbinding

Afmeting motorflens	FT100
Type hoofdas	Uitgaande as kleiner dan IEC standaard
Diameter hoofdas (mm)	19j6
Lengte hoofdas (mm)	40
Montage voorlager	Geblokkeerd
Type voorlager	Voorkogellager
Voorlager	6205
Type smering	Levenslange smering

Asmateriaal	Stalen as
ISO classificatie asmateriaal	-
Tweede aseinde	-
Diameter secundaire as (mm)	-
Aslengte niet-aandrijfzijde (mm)	-
Type achterlager	Achterkogellager
Lager NDE-zijde	6204

## Elektrische motorverbinding

Type netaansluiting	Klemmenkast
Materiaal voor netaansluiting	Aluminium legering
Positie bevestiging netaansluiting	A
Positie netaansluiting	boven
Relatieve positie van de netaansluiting	0

Type kabel	-
Materiaal wartel	Wartel niet meegeleverd, getapte gaten met kunststof plug(gen)
Type hoofdwartel	1xM20 ; Met pluggen
Positie hoofdwartel	Rechts (1)

Nr. :

Datum : 3 jun 2020

Asynchrone motor met opties - 6P LSPX 90S 0,75kW LS2/IE2 Ex tb II2D Ex tb IIIC T125°C Db B34 230VD/400VY 50Hz -

### Motor opties

		Materiaal kap	Metalen waaierskap
Trillingsniveau	A (25µm ; 1.6mm/s ; 2.5m/s <sup>2</sup> )	Regendak	-
Soort balancering	Halve spie (H)	Type Koelindex	-
Impregnatietype (HR & T)	< 95% ; -16+40°C (T)	Kenmerken geforceerde koeling	-
Thermische bescherming van de wikkelingen	-	Type encoder	-
Stilstandsverwarming	-	Encoderkenmerken	-
Positie condenswaterafvoergaten	6H	Materiaal bevestigingsartikelen	Stalen schroeven
Materiaal typeplaat	Aluminium typeplaat	Aanpassing voor trillingssensor	-
Thermische bescherming van het lagerschild	-		
Versterkt isolatiesysteem	-		

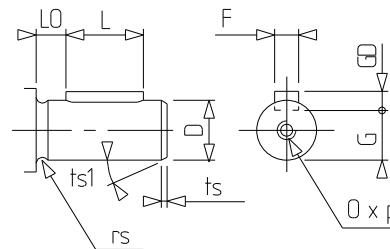
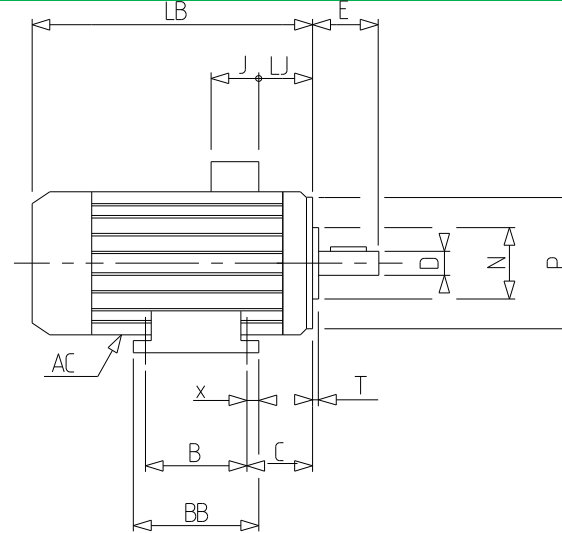
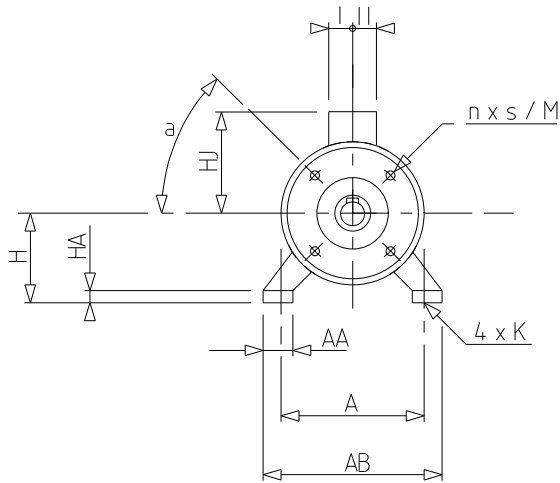
### Motorkarakteristieken (voeding op spanningsnet)

Nominaal toerental (min-1)	953	Maximale startfrequentie bij nullast (d/h)	-
Nominale stroomsterkte (A)	2.1	Geluidsdruk niveau (dB(A))	51
Nullast stroom (A)	-	Cos Phi bij 4/4	0,68
Id / In	4.05	Cos Phi bij 3/4	0,59
Nominaal koppel (N.m)	7,6	Cos Phi bij 2/4	0,46
Aanloopkoppel (N.m)	12.1	Rendement bij 4/4 (IEC 60 034-2-1) van de belasting (%)	76,60
Max. aanloopkoppel (N.m)	15,7	Rendement bij 3/4 (IEC 60 034-2-1) van de belasting (%)	77,10
Gemiddeld aanloopkoppel (N.m)		Rendement bij 2/4 (IEC 60 034-2-1) van de belasting (%)	74,40
Geblokkeerde rotor tijd in koude toestand (s)			

Nr. :

Datum : 3 juin 2020

Asynchrone motor met opties - 6P LSPX 90S 0,75kW LS2/IE2 Ex II2D Ex tb IIIC T125°C Db B34 230VD/400VY 50Hz -



A	140	ts	2
a	45	ts1	20
AA	37	x	10
AB	172		
AC	190,00		
B	100		
BB	120		
C	56.0		
D	19j6		
E	40		
F	6		
G	15.5		
GD	6		
H	90		
HA	11		
HJ	137,0		
I	53		
II	53		
J	90		
K	10		
L	30		
LB	219,0		
LJ	23,5		
LO	6		
M	100		
N	80		
n	4		
O	M6		
P	120		
p	16		
rs	0.5		
S	M6		
T	3		



## Technisch datablad