

Nr. :

Datum : 18 jun 2020

Asynchrone motor

4P PLSES 250SF 75kW IFT/IE3 IP23 B3 380D/400D/415D/690Y-460D 50-60Hz -

Gebruik : Milieu Algemeen ; Omgeving Niet corrosief ; Finiton - ; Zone Geen bijzonderheden ; Beschermingsgraad IP23 ; Algemene toepassing ; Omgevingstemperatuur -16 +40 °C ; Maximale hoogte 1000 m.

Motoreigenschappen : Stalen behuizing ; Gietijzere voorlagerschild ; Gietijzere achterlagerschild.



Motor omschrijving

Beschermingsgraad	IP23	Toepassing	Algemene toepassing
Code generatie	IFT	Netspanning (V)	400
Rendementsklasse	IE3	Koppeling	DY
Aantal netfasen	3	Koppelingsspanning (V)	380D/400D/415D/690Y-460D
Aantal toerentallen	-	Basisfrequentie motor (Hz)	50-60
Polariteit	4P	Montagepositie	IM1001(IMB3)
Motor serie	PLSES	Beschermingsgraad	IP23
Hoogte motoras (mm)	250	Koelindex	IC01
Code lengte	SF	Isolatieklasse	F
Toegekend vermogen HS (kW)	75,000	Afwerking	-
Nominaal toerental (min-1)	1484	Traagheidsmoment motor J (kg.m ²)	0,9594000
Max. mechanisch toerental (min-1)	3240	Gewicht motor (kg)	480,0

Gemeenschappelijke omschrijving

Verfkleur	RAL6000
Verf systeem	C3L (1 x acrylic polyurethane finish (50µm +/- 20%))

Mechanische motorverbinding

Afmeting motorflens	-	Asmateriaal	Stalen as
Type hoofdflens	Uitgaande as conform IEC standaard	ISO classificatie asmateriaal	-
Diameter hoofdflens (mm)	75m6	Tweede aseinde	-
Lengte hoofdflens (mm)	140	Diameter secundaire as (mm)	-
Montage voorlager	Geblokkeerd	Aslengte niet-aandrijfzijde (mm)	-
Type voorlager	Voorkogellager	Type achterlager	Achterkogellager
Voorlager	6317	Lager NDE-zijde	6314
Type smering	Lagers met smeernippels		

Elektrische motorverbinding

Type netaansluiting	Klemmenkast	Type kabel	-
Materiaal voor netaansluiting	Aluminium legering	Materiaal wartel	Wartel niet meegeleverd, getapte gaten met kunststof plug(gen)
Positie bevestiging netaansluiting	A	Type hoofdwartel	2xM63 + 1xM16 ; Met pluggen
Positie netaansluiting	boven	Positie hoofdwartel	Rechts (1)
Relatieve positie van de netaansluiting	0		

Nr. :

Datum : 18 juin 2020

Asynchrone motor - 4P PLSES 250SF 75kW IFT/IE3 IP23 B3 380D/400D/415D/690Y-460D 50-60Hz -

Motor opties

Trillingsniveau	A (35µm ; 2.2mm/s ; 3.5m/s ²)	Materiaal kap	Metalen waaierkap
Soort balancering	Halve spie (H)	Regendak	-
Impregnatietype (HR & T)	< 95% ; -16+40°C (T)	Type Koelindex	-
Thermische bescherming van de wikkelingen	1xPTC (wikkeling)	Kenmerken geforceerde koeling	-
Stilstandsverwarming	-	Type encoder	-
Positie condenswaterafvoergaten	6H	Encoderkenmerken	-
Materiaal typeplaat	Aluminium typeplaat	Materiaal bevestigingsartikelen	Stalen schroeven
Thermische bescherming van het lagerschild	-	Aanpassing voor trillingsensor	-
Versterkt isolatiesysteem	-		

Motorkarakteristieken (voeding op spanningsnet)

Netspanning (V)	Basisfrequentie motor (Hz)	Toegekend vermogen HS (kW)	Nominaal koppel (N.m)	Nominaal toerental (min-1)	Nominale stroomsterkte (A)	Cos Phi bij 4/4	Cos Phi bij 3/4	Cos Phi bij 2/4	Rendement bij 4/4 (IEC 60 034-2-1) van de belasting (%)	Rendement bij 3/4 (IEC 60 034-2-1) van de belasting (%)	Rendement bij 2/4 (IEC 60 034-2-1) van de belasting (%)
380	50	75,000	483	1484,00	143,00	0,84			95,00		
400	50	75,000	483	1484	139,0	0,82	0,78	0,68	95,00	95,10	94,60
415	50	75,000	483	1488,00	137,00	0,80			95,00		
460	60	75	400,31	1790,00	122,00	0,81			95,40		

Motorkarakteristieken (voeding op spanningsnet) 400 V 50 Hz

Aanloopkoppel (N.m)	1135,0
Gemiddeld aanloopkoppel (N.m)	
Max. aanloopkoppel (N.m)	1545
Maximale startfrequentie bij nullast (d/h)	-
Geblokkeerde rotor tijd in koude toestand (s)	

Id / In	7,93
Id (A)	1102,00
Stroomsterkte bij Mmax (A)	
Nullast stroom (A)	0,00
Geluidsdruk niveau (dB(A))	69

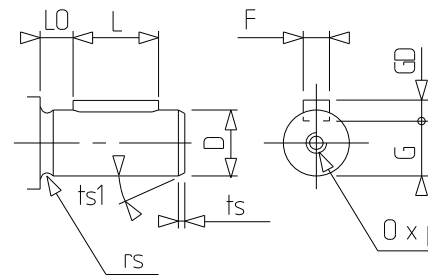
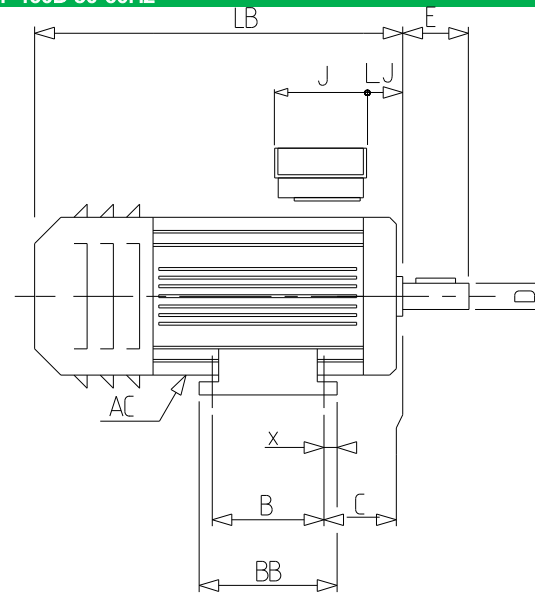
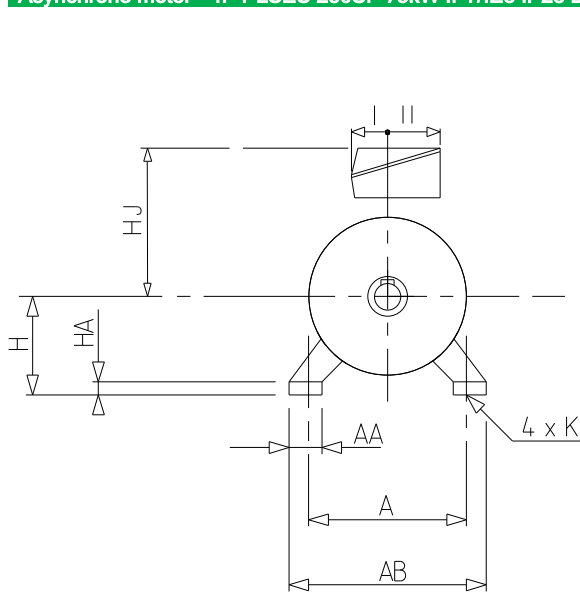
Motorkarakteristieken (voeding op regelaar)

Netspanning (V)	fn (Hz)	Pn (kW)	Nn (min-1)	In (A)	Cos Phi	Mn (10% Nn) (N.m)	Mn (20% Nn) (N.m)	Mn (33% Nn) (N.m)	Mn (50% Nn) (N.m)	Mn (N.m)	Mn (173% Nn) (N.m)	Mn (200% Nn) (N.m)
400D	50	75	1484	155,08	0,83	0,0	314,0	386,0	435,0	483,0	277,6	0,0
400 D	50	75	1484	155,08	0,83	0,0	314,0	386,0	435,0	483,0	277,6	0,0

Nr. :

Datum : 18 juin 2020

Asynchrone motor - 4P PLSSES 250SF 75kW IFT/IE3 IP23 B3 380D/400D/415D/690Y-460D 50-60Hz -



A	406
AA	60
AB	466
AC	443,00
B	349
BB	397
C	168.0
D	75m6
E	140
F	20
G	67.5
GD	12
H	250
HA	26
HJ	404,0
I	151
II	181
J	292
K	24
L	125
LB	904,0
LJ	209,0
LO	15
O	M20
p	42
rs	0.8
ts	1
ts1	45
x	24