

Nr. :

Datum : 29 juin 2020

**Asynchrone motor**

4P FLSD 100LG 3kW IFT/IE3 Ex II2G Ex db IIB T4 Gb B5 230D/400Y/415Y-460Y 50-60Hz -

**Gebruik :** Milieu Volgens richtlijn ATEX Gas ; Omgeving Corrosief ; Finition - ; Zone Explosie veilig - gasvormig ; Beschermingsgraad Ex II2G Ex db IIB T4 Gb ; Algemene toepassing ; Omgevingstemperatuur -16 +40 °C ; Maximale hoogte 1000 m ; Max. oppervlaktetemperatuur 135°C

**Motoreigenschappen :** Gietijzeren behuizing ; Gietijzeren voorlagerschild ; Gietijzeren achterlagerschild.



**Motor omschrijving**

Beschermingsgraad	Ex II2G Ex db IIB T4 Gb
Code generatie	IFT
Rendementsklasse	IE3
Aantal netfasen	3
Aantal toerentallen	
Polariteit	4P
Motor serie	FLSD
Hoogte motoras (mm)	100
Code lengte	LG
Toegekend vermogen HS (kW)	3,000
	-
Nominaal toerental (min-1)	1462
Max. mechanisch toerental (min-1)	7200

Toepassing	Algemene toepassing
Netspanning (V)	400
Koppeling	DY
Koppelingsspanning (V)	230D/400Y/415Y-460Y
Basisfrequentie motor (Hz)	50-60
Montagepositie	IM3001(IMB5)
Beschermingsgraad	IP55
Koelindex	IC411
Isolatieklasse	F
Afwerking	-
Traagheidsmoment motor J (kg.m2)	0,0115530
Gewicht motor (kg)	48,6

**Gemeenschappelijke omschrijving**

Verfkleur	RAL2004
Verf systeem	C3L (1 x acrylic polyurethane finish (50µm +/- 20%))

**Mechanische motorverbinding**

Afmeting motorflens	FF215
Type hoofdas	Uitgaande as conform IEC standaard
Diameter hoofdas (mm)	28j6
Lengte hoofdas (mm)	60
Montage voorlager	Geblokkeerd
Type voorlager	Voorkogellager
Voorlager	6206
Type smering	Levenslange smering

Asmateriaal	Stalen as
ISO classificatie asmateriaal	-
Tweede aseinde	-
Diameter secundaire as (mm)	-
Aslengte niet-aandrijfzijde (mm)	-
Type achterlager	Achterkogellager
Lager NDE-zijde	6206

**Elektrische motorverbinding**

Type netaansluiting	Gietijzeren klemmenkast (drukvlaste uitvoering)
Materiaal voor netaansluiting	Gietijzer
Positie bevestiging netaansluiting	A
Positie netaansluiting	boven
Relatieve positie van de netaansluiting	0

Type kabel	-
Materiaal wartel	Wartel niet meegeleverd, getapete gaten met messing en kunststof plug(gen)
Type hoofdwartel	2xM20 ; Met pluggen
Positie hoofdwartel	Rechts (1)

Nr. :

Datum : 29 juin 2020

Asynchrone motor - 4P FLSD 100LG 3kW IFT/IE3 Ex II2G Ex db IIB T4 Gb B5 230D/400Y/415Y-460Y 50-60Hz -

### Motor opties

Motor opties		Materiaal kap	Metalen waaierkap
Trillingsniveau	A (25µm ; 1.6mm/s ; 2.5m/s <sup>2</sup> )	Regendak	-
Soort balancering	Halve spie (H)	Type Koelindex	-
Impregneringstype (HR & T)	< 95% ; -16+40°C (T)	Kenmerken geforceerde koeling	-
Thermische bescherming van de wikkelingen	1xPTC (wikkeling)	Type encoder	-
Stilstandsverwarming	-	Encoderkenmerken	-
Positie condenswaterafvoergaten	zonder	Materiaal bevestigingsartikelen	Stalen schroeven met anti-corrosie behandeling
Materiaal typeplaat	Aluminium typeplaat	Aanpassing voor trillingsensor	-
Thermische bescherming van het lagerschild	-		
Versterkt isolatiesysteem	-		

### Motorkarakteristieken (voeding op spanningsnet)

Netspanning (V)	Basisfrequentie motor (Hz)	Toegekend vermogen HS (kW)	Nominaal koppel (N.m)	Nominaal toerental (min-1)	Nominale stroomsterkte (A)	Cos Phi bij 4/4	Cos Phi bij 3/4	Cos Phi bij 2/4	Rendement bij 4/4 (IEC 60 034-2-1) van de belasting (%)	Rendement bij 3/4 (IEC 60 034-2-1) van de belasting (%)	Rendement bij 2/4 (IEC 60 034-2-1) van de belasting (%)
400	50	3,000	19,6	1462	5,95	0,82	0,76	0,64	88,70	89,30	88,70
415	50	3,000	19,6	1462,00	5,95	0,79			88,80		
460	60	3	16,21	1768,00	5,20	0,80			89,90		

### Motorkarakteristieken (voeding op spanningsnet) 400 V 50 Hz

Aanloopkoppel (N.m)	48,02	Id / In	7,27
Gemiddeld aanloopkoppel (N.m)		Id (A)	43,26
Max. aanloopkoppel (N.m)	63,7	Stroomsterkte bij Mmax (A)	
Maximale startfrequentie bij nullast (d/h)	-	Nullast stroom (A)	0,00
Geblokkeerde rotor tijd in koude toestand (s)		Geluidsdruk niveau (dB(A))	50

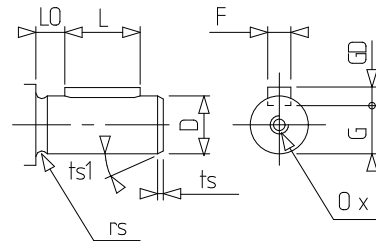
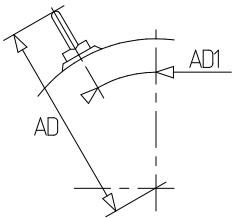
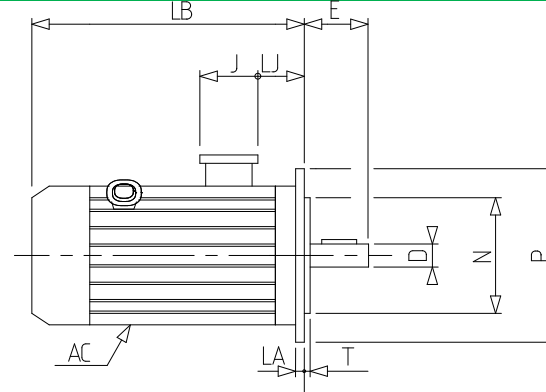
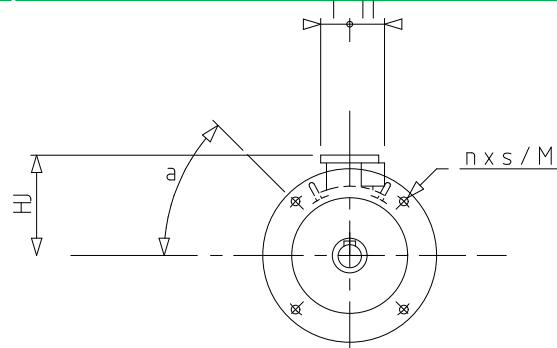
### Motorkarakteristieken (voeding op regelaar)

Netspanning (V)	f <sub>n</sub> (Hz)	P <sub>n</sub> (kW)	N <sub>n</sub> (min-1)	I <sub>n</sub> (A)	Cos Phi	M <sub>n</sub> (10% N <sub>n</sub> ) (N.m)	M <sub>n</sub> (20% N <sub>n</sub> ) (N.m)	M <sub>n</sub> (33% N <sub>n</sub> ) (N.m)	M <sub>n</sub> (50% N <sub>n</sub> ) (N.m)	M <sub>n</sub> (N.m)	M <sub>n</sub> (173% N <sub>n</sub> ) (N.m)	M <sub>n</sub> (200% N <sub>n</sub> ) (N.m)
400 Y	50	3	1456	6.40	0.84	15,3	16,4	19,6	19,6	19,6	11,2	0,0

Nr. :

Datum : 29 juin 2020

Asynchrone motor - 4P FLSD 100LG 3kW IFT/IE3 Ex II2G Ex db IIB T4 Gb B5 230D/400Y/415Y-460Y 50-60Hz -



<b>a</b>	45
<b>AC</b>	231,00
<b>AD1</b>	34,5
<b>D</b>	28j6
<b>E</b>	60
<b>F</b>	8
<b>G</b>	24
<b>GD</b>	7
<b>HJ</b>	225,0
<b>I</b>	80
<b>II</b>	77
<b>J</b>	142
<b>L</b>	50
<b>LA</b>	13
<b>LB</b>	347,0
<b>LJ</b>	33,0
<b>LO</b>	6
<b>M</b>	215
<b>N</b>	180
<b>n</b>	4
<b>O</b>	M10
<b>P</b>	250
<b>p</b>	22
<b>rs</b>	0.5
<b>S</b>	14.5
<b>T</b>	4
<b>ts</b>	2
<b>ts1</b>	20