

Nr. :

Datum : 8 jul. 2020

Asynchrone motor

8P LS 80L 0,25kW B3 230VD/400VY 50Hz -

Gebruik : Milieu Algemeen ; Omgeving Niet corrosief ; Finiton - ; Zone Geen bijzonderheden ; Algemene toepassing ; Omgevingstemperatuur - 16 +40 °C ; Maximale hoogte 1000 m.

Motoreigenschappen : Aluminium behuizing ; Gietijzeren voorlagerschild ; Aluminium achterlagerschild.



Motor omschrijving

Beschermingsgraad	-	Toepassing	Algemene toepassing
Code generatie	-	Netspanning (V)	400
Rendementsklasse	-	Koppeling	DY
Aantal netfasen	3	Koppelingsspanning (V)	230VD/400VY
Aantal toerentallen	-	Basisfrequentie motor (Hz)	50
Polariteit	8P	Montagepositie	IM1001(IMB3)
Motor serie	LS	Beschermingsgraad	IP55
Hoogte motoras (mm)	80	Koelindex	IC411
Code lengte	L	Isolatieklasse	F
Toegekend vermogen HS (kW)	0,250	Afwerking	-
Nominaal toerental (min-1)	700	Traagheidsmoment motor J (kg.m ²)	0,0041000
Max. mechanisch toerental (min-1)	-	Gewicht motor (kg)	11,3

Gemeenschappelijke omschrijving

Verfkleur	RAL6000
Verf systeem	C3L (1 x acrylic polyurethane finish (50µm +/- 20%))

Mechanische motorverbinding

Afmeting motorflens	-	Asmateriaal	Stalen as
Type hoofdas	Uitgaande as conform IEC standaard	ISO classificatie asmateriaal	-
Diameter hoofdas (mm)	19j6	Tweede aseinde	-
Lengte hoofdas (mm)	40	Diameter secundaire as (mm)	-
Montage voorlager	Gemonteerd tegen aanslag	Aslengte niet-aandrijfzijde (mm)	-
Type voorlager	Voorkogellager	Type achterlager	Achterkogellager
Voorlager	6204	Lager NDE-zijde	6203
Type smering	Levenslange smering		

Elektrische motorverbinding

Type netaansluiting	Klemmenkast	Type kabel	-
Materiaal voor netaansluiting	Composiet materiaal	Materiaal wartel	Polyamide wartel
Positie bevestiging netaansluiting	A	Type hoofdwartel	1xPE ISO M20
Positie netaansluiting	boven	Positie hoofdwartel	Rechts (1)
Relatieve positie van de netaansluiting	0		

Nr. :

Datum : 8 juil. 2020

Asynchrone motor - 8P LS 80L 0,25kW B3 230VD/400VY 50Hz -

Motor opties

Trillingsniveau	A (25µm ; 1.6mm/s ; 2.5m/s ²)
Soort balancering	Halve spie (H)
Impregnatietype (HR & T)	< 95% ; -16+40°C (T)
Thermische bescherming van de wikkelingen	-
Stilstandsverwarming	-
Positie condenswaterafvoergaten	6H
Materiaal typeplaat	Aluminium typeplaat
Thermische bescherming van het lagerschild	-
Versterkt isolatiesysteem	-

Materiaal kap	Kunststof waaierkap
Regendak	-
Type Koelindex	-
Kenmerken geforceerde koeling	-
Type encoder	-
Encoderkenmerken	-
Materiaal bevestigingsartikelen	Stalen schroeven
Aanpassing voor trillingssensor	-

Motor karakteristieken (voeding op spanningsnet)

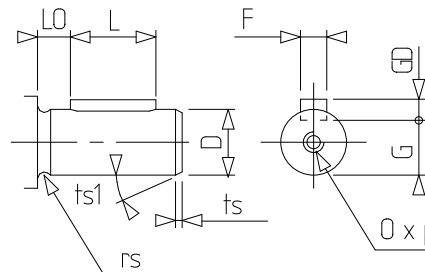
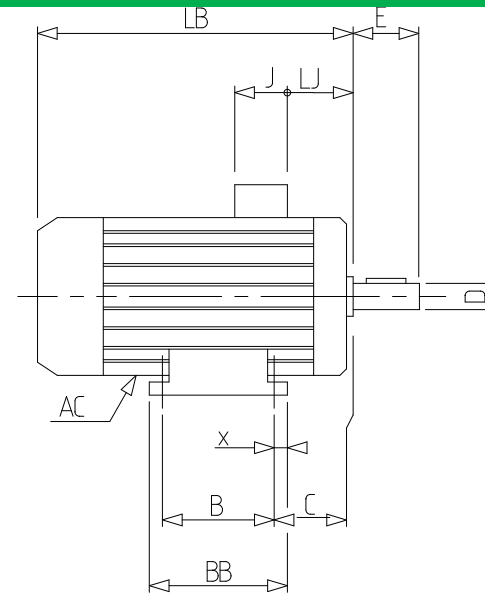
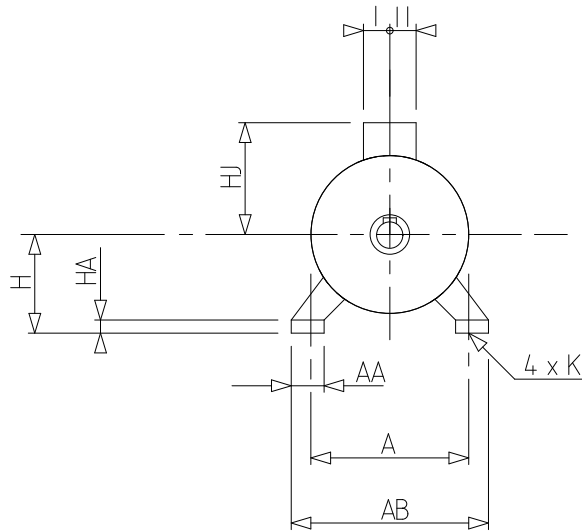
Nominaal toerental (min-1)	700
Nominale stroomsterkte (A)	0.98
Nullast stroom (A)	-
Id / In	2.76
Nominaal koppel (N.m)	3.41
Aanloopkoppel (N.m)	5.78
Max. aanloopkoppel (N.m)	6.46
Gemiddeld aanloopkoppel (N.m)	
Geblokkeerde rotor tijd in koude toestand (s)	

Maximale startfrequentie bij nullast (d/h)	-
Geluidsdruk niveau (dB(A))	41
Cos Phi bij 4/4	0,68
Cos Phi bij 3/4	0,6
Cos Phi bij 2/4	0,51
Rendement bij 4/4 (IEC 60 034-2-1) van de belasting (%)	52,00
Rendement bij 3/4 (IEC 60 034-2-1) van de belasting (%)	50,00
Rendement bij 2/4 (IEC 60 034-2-1) van de belasting (%)	43,00

Nr. :

Datum : 8 juil. 2020

Asynchrone motor - 8P LS 80L 0,25kW B3 230VD/400VY 50Hz -



A	125
AA	29
AB	157
AC	170,00
B	100
BB	120
C	50,0
D	19j6
E	40
F	6
G	15,5
GD	6
H	80
HA	10
HJ	125,0
I	43
II	43
J	86
K	9
L	30
LB	215,0
LJ	25,5
LO	6
O	M6
p	16
rs	0,5
ts	2
ts1	20
x	10