

Nr. :

Datum : 8 juil. 2020

## Asynchrone motor

2P FLSD 100L 3kW IFT/IE3 Ex II2G Ex db IIC T4 Gb B3 230D/400Y/415Y-460Y 50-60Hz -

**Gebruik :** Milieu Volgens richtlijn ATEX Gas ; Omgeving Corrosief ; Finition - ; Zone Explosie veilig - gasvormig ; Beschermingsgraad Ex II2G Ex db IIC T4 Gb ; Algemene toepassing ; Omgevingstemperatuur -16 +40 °C ; Maximale hoogte 1000 m ; Max. oppervlaktetemperatuur 135°C

**Motoreigenschappen :** Gietijzeren behuizing ; Gietijzeren voorlagerschild ; Gietijzeren achterlagerschild.



## Motor omschrijving

Motor omschrijving		Toepassing	Algemene toepassing
Beschermingsgraad	Ex II2G Ex db IIC T4 Gb	Netspanning (V)	400
Code generatie	IFT	Koppeling	DY
Rendementsklasse	IE3	Koppelingsspanning (V)	230D/400Y/415Y-460Y
Aantal netfasen	3	Basisfrequentie motor (Hz)	50-60
Aantal toerentallen		Montagepositie	IM1001(IMB3)
Polariteit	2P	Beschermingsgraad	IP55
Motor serie	FLSD	Koelindex	IC411
Hoogte motoras (mm)	100	Isolatieklasse	F
Code lengte	L	Afwerking	-
Toegekend vermogen HS (kW)	3,000	Traagheidsmoment motor J (kg.m2)	0,0036989
	-	Gewicht motor (kg)	41,9
Nominaal toerental (min-1)	2895		
Max. mechanisch toerental (min-1)	7200		

## Gemeenschappelijke omschrijving

Verfkleur	RAL2004
Verf systeem	C3L (1 x acrylic polyurethane finish (50µm +/- 20%))

## Mechanische motorverbinding

Mechanische motorverbinding		Asmateriaal	Stalen as
Afmeting motorflens	-	ISO classificatie asmateriaal	-
Type hoofdas	Uitgaande as conform IEC standaard	Tweede aseinde	-
Diameter hoofdas (mm)	28j6	Diameter secundaire as (mm)	-
Lengte hoofdas (mm)	60	Aslengte niet-aandrijfzijde (mm)	-
Montage voorlager	Geblokkeerd	Type achterlager	Achterkogellager
Type voorlager	Voorkogellager	Lager NDE-zijde	6205
Voorlager	6206		
Type smering	Levenslange smering		

## Elektrische motorverbinding

Elektrische motorverbinding		Type kabel	-
Type netaansluiting	Gietijzeren klemmenkast (drukvaste uitvoering)	Materiaal wartel	Wartel niet meegeleverd, getapte gaten met messing en kunststof plug(gen)
Materiaal voor netaansluiting	Gietijzer	Type hoofdwartel	2xM20 ; Met pluggen
Positie bevestiging netaansluiting	A	Positie hoofdwartel	Rechts (1)
Positie netaansluiting	boven		
Relatieve positie van de netaansluiting	0		

Nr. :

Datum : 8 juli. 2020

**Asynchrone motor - 2P FLSD 100L 3kW IFT/IE3 Ex II2G Ex db IIC T4 Gb B3 230D/400Y/415Y-460Y 50-60Hz -**

**Motor opties**

Motor opties		Materiaal kap	Metalen waaierkap
Trillingsniveau	A (25µm ; 1.6mm/s ; 2.5m/s <sup>2</sup> )	Regendak	-
Soort balancering	Halve spie (H)	Type Koelindex	-
Impregnatietype (HR & T)	< 95% ; -16+40°C (T)	Kenmerken geforceerde koeling	-
Thermische bescherming van de wikkelingen	1xPTC (wikkeling)	Type encoder	-
Stilstandsverwarming	-	Encoderkenmerken	-
Positie condenswaterafvoergaten	zonder	Materiaal bevestigingsartikelen	Stalen schroeven met anti-corrosie behandeling
Materiaal typeplaat	Aluminium typeplaat	Aanpassing voor trillingsensor	-
Thermische bescherming van het lagerschild	-		
Versterkt isolatiesysteem	-		

**Motorkarakteristieken (voeding op spanningsnet)**

Netspanning (V)	Basisfrequentie motor (Hz)	Toegekend vermogen HS (kW)	Nominaal koppel (N.m)	Nominaal toerental (min-1)	Nominale stroomsterkte (A)	Cos Phi bij 4/4	Cos Phi bij 3/4	Cos Phi bij 2/4	Rendement bij 4/4 (IEC 60 034-2-1) van de belasting (%)	Rendement bij 3/4 (IEC 60 034-2-1) van de belasting (%)	Rendement bij 2/4 (IEC 60 034-2-1) van de belasting (%)
400	50	3,000	9,9	2895	5,75	0,86	0,81	0,7	87,10	88,10	87,80
415	50	3,000	9,9	2910,00	5,60	0,85			87,50		
460	60	3	-	0,00	0,00	0,00			0,00		

**Motorkarakteristieken (voeding op spanningsnet) 400 V 50 Hz**

Aanloopkoppel (N.m)	31,93	Id / In	8,1
Gemiddeld aanloopkoppel (N.m)		Id (A)	46,58
Max. aanloopkoppel (N.m)	35,64	Stroomsterkte bij Mmax (A)	
Maximale startfrequentie bij nullast (d/h)	-	Nullast stroom (A)	0,00
Geblokkeerde rotor tijd in koude toestand (s)		Geluidsdruk niveau (dB(A))	66

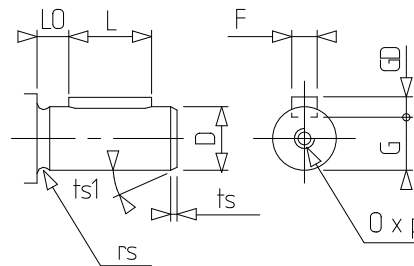
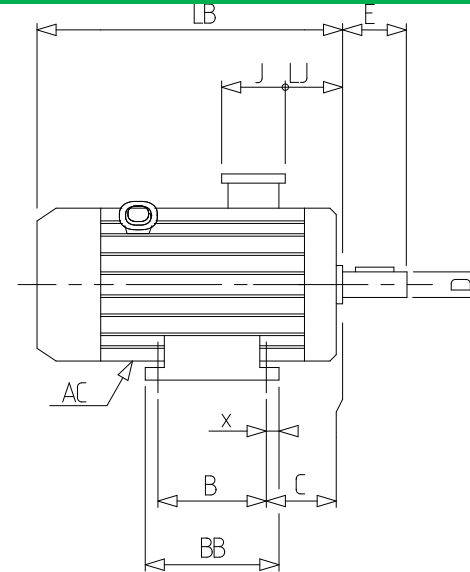
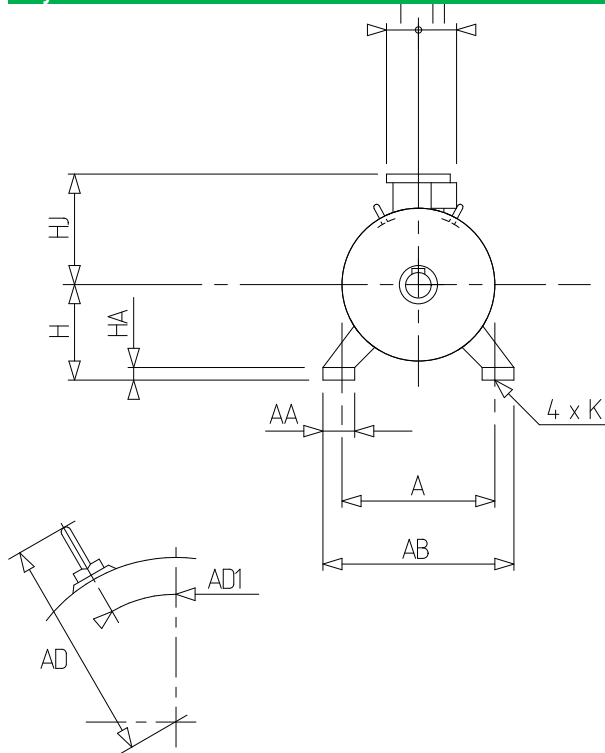
**Motorkarakteristieken (voeding op regelaar)**

Netspanning (V)	fn (Hz)	Pn (kW)	Nn (min-1)	In (A)	Cos Phi	Mn (10% Nn) (N.m)	Mn (20% Nn) (N.m)	Mn (33% Nn) (N.m)	Mn (50% Nn) (N.m)	Mn (N.m)	Mn (173% Nn) (N.m)	Mn (200% Nn) (N.m)
400 Y	50	3	2875	6.15	0.88	8,6	9,2	9,9	9,9	9,9	5,6	0,0

Nr. :

Datum : 8 juil. 2020

Asynchrone motor - 2P FLSD 100L 3kW IFT/IE3 Ex II2G Ex db IIC T4 Gb B3 230D/400Y/415Y-460Y 50-60Hz -



A	160
AA	40
AB	196
AC	209,00
AD1	41
B	140
BB	201
C	63,0
D	28j6
E	60
F	8
G	24
GD	7
H	100
HA	13
HJ	216,0
I	80
II	77
J	142
K	12
L	50
LB	345,0
LJ	32,0
LO	6
O	M10
p	22
rs	0.5
ts	2
ts1	20
x	18