

Nr. :

Datum : 21 août 2020

Asynchrone motor met opties

4P FLSD 132MU 7,5kW IFT/IE3 Ex II2G Ex db eb IIC T4 Gb V1 400D/415D/690Y-460D 50-60Hz -

Regendak ;

Gebruik : Milieu Volgens richtlijn ATEX Gas ; Omgeving Corrosief ; Finiton - ; Zone Explosieveilig - gasvormig ; Beschermingsgraad Ex II2G Ex db eb IIC T4 Gb ; Algemene toepassing ; Omgevingstemperatuur -16 +40 °C ; Maximale hoogte 1000 m ; Max. oppervlaktetemperatuur 135°C

Motoreigenschappen : Gietijzeren behuizing ; Gietijzeren voorlagerschild ; Gietijzeren achterlagerschild.



Motor omschrijving

		Toepassing	Algemene toepassing
Beschermingsgraad	Ex II2G Ex db eb IIC T4 Gb		
Code generatie	IFT	Netspanning (V)	400
Rendementsklasse	IE3	Koppeling	DY
Aantal netfasen	3	Koppelingsspanning (V)	400D/415D/690Y-460D
Aantal toerentallen		Basisfrequentie motor (Hz)	50-60
Polariteit	4P	Montagepositie	IM3011(IMV1)
Motor serie	FLSD	Beschermingsgraad	IP55
Hoogte motoras (mm)	132	Koelindex	IC411
Code lengte	MU	Isolatieklasse	F
Toegekend vermogen HS (kW)	7,500	Afwerking	-
	-	Traagheidsmoment motor J (kg.m2)	0,0298882
Nominaal toerental (min-1)	1458	Gewicht motor (kg)	99,5
Max. mechanisch toerental (min-1)	6700		

Gemeenschappelijke omschrijving

Verfkleur	RAL2004
Verf systeem	C3L (1 x acrylic polyurethane finish (50µm +/- 20%))

Mechanische motorverbinding

		Asmateriaal	Stalen as
Afmeting motorflens	FF265	ISO classificatie asmateriaal	-
Type hoofdass	Uitgaande as conform IEC standaard	Tweede aseinde	-
Diameter hoofdass (mm)	38k6	Diameter secundaire as (mm)	-
Lengte hoofdass (mm)	80	Aslengte niet-aandrijfzijde (mm)	-
Montage voorlager	Geblokkeerd	Type achterlager	Achterkogellager
Type voorlager	Voorkogellager	Lager NDE-zijde	6308
Voorlager	6308		
Type smering	Levenslange smering		

Elektrische motorverbinding

Type netaansluiting	Gietijzeren klemmenkast met verhoogde veiligheid	Type kabel	-
Materiaal voor netaansluiting	Gietijzer	Materiaal wartel	Wartel niet meegeleverd, getapte gaten met kunststof plug(gen)
Positie bevestiging netaansluiting	A	Type hoofdwartel	1xM25 + 1xM20 ; Met pluggen
Positie netaansluiting	voor	Positie hoofdwartel	Rechts (1)
Relatieve positie van de netaansluiting	0		

Nr. :

Datum : 21 août 2020

Asynchrone motor met opties - 4P FLSD 132MU 7,5kW IFT/IE3 Ex II2G Ex db eb IIC T4 Gb V1 400D/415D/690Y-460D 50-60Hz -

Motor opties

Motor opties		Materiaal kap	Metalen waaierkap
Trillingsniveau	A	Regendak	Regendak
Soort balancering	Halve spie (H)	Type Koelindex	-
Impregnatietype (HR & T)	< 95% ; -16+40°C (T)	Kenmerken geforceerde koeling	-
Thermische bescherming van de wikkelingen	1xPTC (wikkeling)	Type encoder	-
Stilstandsverwarming	-	Encoderkenmerken	-
Positie condenswaterafvoergaten	zonder	Materiaal bevestigingsartikelen	Stalen schroeven met anti-corrosie behandeling
Materiaal typeplaat	Aluminium typeplaat	Aanpassing voor trillingsensor	-
Thermische bescherming van het lagerschild	-		
Versterkt isolatiesysteem	-		

Motorkarakteristieken (voeding op spanningsnet)

Netspanning (V)	Basisfrequentie motor (Hz)	Toegekend vermogen HS (kW)	Nominaal koppel (N.m)	Nominaal toerental (min-1)	Nominale stroomsterkte (A)	Cos Phi bij 4/4	Cos Phi bij 3/4	Cos Phi bij 2/4	Rendement bij 4/4 (IEC 60 034-2-1) van de belasting (%)	Rendement bij 3/4 (IEC 60 034-2-1) van de belasting (%)	Rendement bij 2/4 (IEC 60 034-2-1) van de belasting (%)
400	50	7,500	49,1	1458	13,8	0,87	0,82	0,73	90,40	91,50	91,90
415	50	7,500	49,1	1462,00	13,50	0,85			90,90		
460	60	7,5	40,58	1766,00	12,10	0,85			91,80		

Motorkarakteristieken (voeding op spanningsnet) 400 V 50 Hz

Aanloopkoppel (N.m)	146,22	Id / In	8,1
Gemiddeld aanloopkoppel (N.m)		Id (A)	111,80
Max. aanloopkoppel (N.m)	164,49	Stroomsterkte bij Mmax (A)	
Maximale startfrequentie bij nullast (d/h)	-	Nullast stroom (A)	0,00
Geblokkeerde rotor tijd in koude toestand (s)		Geluidsdruk niveau (dB(A))	62

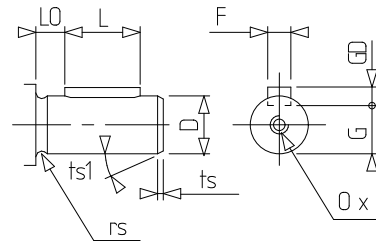
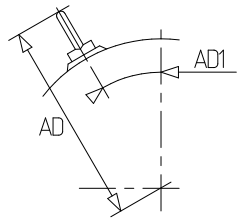
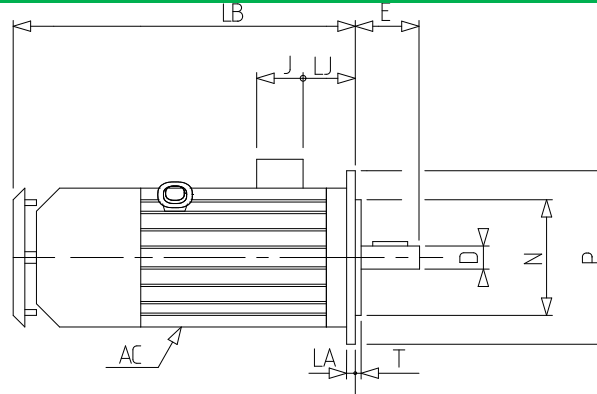
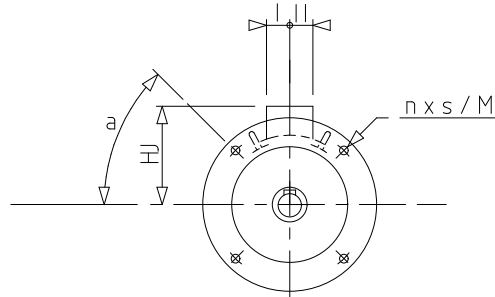
Motorkarakteristieken (voeding op regelaar)

Netspanning (V)	fn (Hz)	Pn (kW)	Nn (min-1)	In (A)	Cos Phi	Mn (10% Nn) (N.m)	Mn (20% Nn) (N.m)	Mn (33% Nn) (N.m)	Mn (50% Nn) (N.m)	Mn (N.m)	Mn (173% Nn) (N.m)	Mn (200% Nn) (N.m)
400 D	50	7.5	1460	13.8	0.86	0,0	49,1	49,1	49,1	49,1	28,2	0,0

Nr. :

Datum : 21 août 2020

Asynchrone motor met opties - 4P FLSD 132MU 7,5kW IFT/IE3 Ex II2G Ex db eb IIC T4 Gb V1 400D/415D/690Y-460D 50-60Hz -



a	45
AC	272,00
AD1	35
D	38k6
DTP	236
E	80
F	10
G	33
GD	8
HJ	225,5
I	68
II	68
J	136
L	63
LA	13,5
LB	536,0
LJ	58,5
LO	10
M	265
N	230
n	4
O	M12
P	300
p	28
rs	0.5
S	14.5
T	4
ts	2
ts1	20