

Nr. :

Datum : 5 nov. 2020

Asynchrone motor met opties

4P LSES 90LU 1,5kW IFT/IE3 B5 230D/380Y/400Y/415Y-460Y 50-60Hz -

Netaansluiting Aluminium legering ; Incrementele encoder 5V 1024ptn TTL ;

Gebruik : Milieu Algemeen ; Omgeving Niet corrosief ; Finitie - ; Zone Geen bijzonderheden ; Algemene toepassing ; Omgevingstemperatuur -16 +40 °C ; Maximale hoogte 1000 m.

Motoreigenschappen : Aluminium behuizing ; Gietijzeren voorlagerschild ; Gietijzeren achterlagerschild.



Motor omschrijving

Beschermingsgraad	-	Toepassing	Algemene toepassing
Code generatie	IFT	Netspanning (V)	400
Rendementsklasse	IE3	Koppeling	DY
Aantal netfasen	3	Koppelingsspanning (V)	230D/380Y/400Y/415Y-460Y
Aantal toerentallen		Basisfrequentie motor (Hz)	50-60
Polariteit	4P	Montagepositie	IM3001(IMB5)
Motor serie	LSES	Beschermingsgraad	IP55
Hoogte motoras (mm)	90	Koelindex	IC411
Code lengte	LU	Isolatieklasse	F
Toegekend vermogen HS (kW)	1,500	Afwerking	-
	-	Traagheidsmoment motor J (kg.m ²)	0,0052400
Nominaal toerental (min-1)	1452	Gewicht motor (kg)	20,4
Max. mechanisch toerental (min-1)	11700	Omgevingstemperatuurbereik (°C)	-16 +40
		Verordening label	

Gemeenschappelijke omschrijving

Verfkleur	RAL6000
Verf systeem	C3L (1 x acrylic polyurethane finish (50µm +/- 20%))

Mechanische motorverbinding

Afmeting motorflens	FF165	Asmateriaal	Stalen as
Type hoofdas	Uitgaande as conform IEC standaard	ISO classificatie asmateriaal	-
Diameter hoofdas (mm)	24j6	Tweede aseinde	-
Lengte hoofdas (mm)	50	Diameter secundaire as (mm)	-
Montage voorlager	Geblokkeerd	Aslengte niet-aandrijfzijde (mm)	-
Type voorlager	Voorkogellager	Type achterlager	Achterkogellager
Voorlager	6205	Lager NDE-zijde	6205
Type smering	Levenslange smering		

Elektrische motorverbinding

Type netaansluiting	Klemmenkast	Type kabel	-
Materiaal voor netaansluiting	Aluminium legering	Materiaal wartel	Wartel niet meegeleverd, getapte gaten met kunststof plug(gen)
Positie bevestiging netaansluiting	A	Type hoofdwartel	1xM20 ; Met pluggen
Positie netaansluiting	boven	Positie hoofdwartel	Rechts (1)
Relatieve positie van de netaansluiting	0		

Nr. :

Datum : 5 nov. 2020

Asynchrone motor met opties - 4P LSES 90LU 1,5kW IFT/IE3 B5 230D/380Y/400Y/415Y-460Y 50-60Hz -

Motor opties

Trillingsniveau	A	Materiaal kap	Metalen waaierskap
Soort balancering	Halve spie (H)	Regendak	-
Impregnatietype (HR & T)	< 95% ; (T)	Type Koelindex	-
Thermische bescherming van de wikkelingen	-	Kenmerken geforceerde koeling	-
Stilstandsverwarming	-	Type encoder	Incrementele encoder
Positie condenswaterafvoergaten	6H	Encoderkenmerken	5V 1024ptn TTL
Materiaal typeplaat	Aluminium typeplaat	Materiaal bevestigingsartikelen	Stalen schroeven
Thermische bescherming van het lagerschild	-	Aanpassing voor trillingssensor	-
Versterkt isolatiesysteem	-		

Motorkarakteristieken (voeding op spanningsnet)

Netspanning (V)	Nominale frequentie (Hz)	Nominale toerental (min-1)	Pn (kW)	Mn (N.m)	In (A)	I0 (A)	Mmax (N.m)	Strooms terkte bij Mmax (A)	Md (N.m)	Id (A)	Cos Phi à 4/4	Cos Phi à 3/4	Cos Phi à 2/4	η 4/4 (%)	η 3/4 (%)	η 2/4 (%)	LpA (dB(A))
230	50	1452	1,50	9,9	5,5	0,0	36,5	0,0	28,6	42,4	0,79	0,70	0,57	85,6	86,2	85,1	51
380	50	1445	1,50	9,9	3,3	0,0	36,5	0,0	28,6	0,0	0,82	0,00	0,00	85,3	0,0	0,0	51
400	50	1452	1,50	9,9	3,2	0,0	36,5	0,0	28,6	24,5	0,79	0,70	0,57	85,6	86,2	85,1	51
415	50	1456	1,50	9,9	3,2	0,0	36,5	0,0	28,6	0,0	0,76	0,00	0,00	85,7	0,0	0,0	51
460	60	1760	1,50	0,0	2,9	0,0	36,5	0,0	28,6	0,0	0,76	0,00	0,00	87,2	0,0	0,0	0

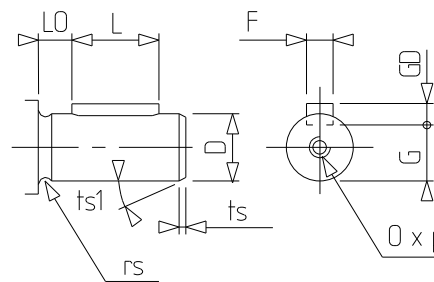
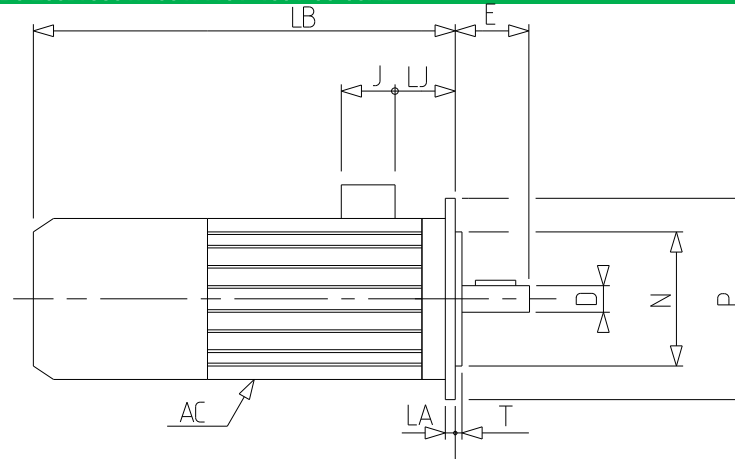
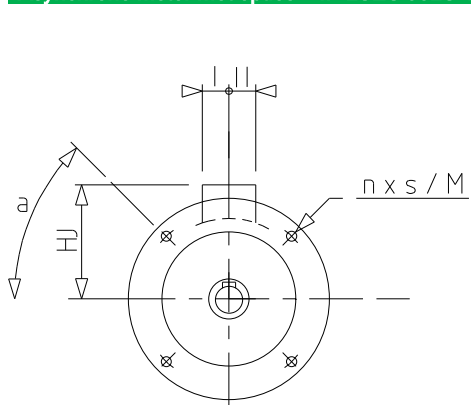
Motorkarakteristieken (voeding op regelaar)

Netspanning (V)	fn (Hz)	Pn (kW)	Nn (min-1)	In (A)	Cos Phi	Mn (10% Nn) (N.m)	Mn (20% Nn) (N.m)	Mn (33% Nn) (N.m)	Mn (50% Nn) (N.m)	Mn (N.m)	Mn (173% Nn) (N.m)	Mn (200% Nn) (N.m)
400 Y	50	1.5	1452	3.31	0.79	0,0	8,9	9,8	9,8	9,8	5,7	0,0
400 D	87	2.61	2515	5.76	0.79	0,0	8,9	9,8	9,8	9,8	0,0	0,0

Nr. :

Datum : 5 nov. 2020

Asynchrone motor met opties - 4P LSES 90LU 1,5kW IFT/IE3 B5 230D/380Y/400Y/415Y-460Y 50-60Hz -



a	45
AC	189,00
D	24j6
E	50
F	8
G	20
GD	7
HJ	156,0
I	63
II	63
J	126
L	40
LA	10
LB	372,0
LJ	25,5
LO	6
M	165
N	130
n	4
O	M8
P	200
p	19
rs	0.5
S	12
T	3.5
ts	2
ts1	20