



Nr. :

Datum : 25 janv. 2018

Asynchrone motor

6P LSES 160MU 7,5kW IFT/IE3 B3 380D/400D/415D/690Y 50Hz -

Gebruik : Milieu Algemeen ; Omgeving Niet corrosief ; Finiton - ; Zone Geen bijzonderheden ; Algemene toepassing ; Omgevingstemperatuur - 16 +40 °C ; Maximale hoogte 1000 m.

Motoreigenschappen : Aluminium behuizing ; Gietijzeren voorlagerschild ; Gietijzeren achterlagerschild.



Motor omschrijving

Beschermingsgraad	-	Toepassing	Algemene toepassing
Code generatie	IFT	Netspanning (V)	400
Rendementsklasse	IE3	Koppeling	DY
Aantal netfasen	3	Koppelingsspanning (V)	380D/400D/415D/690Y
Aantal toerentallen		Basisfrequentie motor (Hz)	50
Polariteit	6P	Montagepositie	IM1001(IMB3)
Motor serie	LSES	Beschermingsgraad	IP55
Hoogte motoras (mm)	160	Koelindex	IC411
Code lengte	MU	Isolatieklasse	F
Toegekend vermogen HS (kW)	7,500	Afwerking	-
Toegekend vermogen LS (kW)	-	Traagheidsmoment motor J (kg.m ²)	0,1295000
Nominaal toerental (min-1)	978	Gewicht motor (kg)	82,0
Max. mechanisch toerental (min-1)	6700		

Gemeenschappelijke omschrijving

Verfkleur	RAL6000
Verf systeem	C3_la (1 deklaag uit polyurethaan van 20/30 micron)

Mechanische motorverbinding

Afmeting motorflens	-	Asmateriaal	Stalen as
Type hoofdas	Uitgaande as conform IEC standaard	ISO classificatie asmateriaal	-
Diameter hoofdas (mm)	42k6	Tweede aseinde	-
Lengte hoofdas (mm)	110	Diameter secundaire as (mm)	-
Montage voorlager	Geblokkeerd	Aslengte niet-aandrijfzijde (mm)	-
Type voorlager	Voorkogellager	Type achterlager	Achterkogellager
Voorlager	6309	Lager NDE-zijde	6210
Code Type de graissage	Vie		

Elektrische motorverbinding

Type netaansluiting	Klemmenkast	Type kabel	-
Materiaal voor netaansluiting	Aluminium legering	Materiaal wartel	Wartel niet meegeleverd, getapte gaten met kunststof plug(gen)
Positie bevestiging netaansluiting	A	Type hoofdwartel	2xM25 + 1xM16 ; Met pluggen
Positie netaansluiting	boven	Positie hoofdwartel	Rechts (1)
Relatieve positie van de netaansluiting	0		

Nr. :

Datum : 25 janv. 2018

Asynchrone motor - 6P LSES 160MU 7,5kW IFT/IE3 B3 380D/400D/415D/690Y 50Hz -

Motor opties

Trillingsniveau	A (35µm ; 2.2mm/s ; 3.5m/s²)
Soort balancering	Halve spie (H)
Impregnatietype (HR & T)	< 95% ; -16+40°C (T)
Thermische bescherming van de wikkelingen	1xPTC (wikkeling)
Stilstandsverwarming	-
Positie condenswaterafvoergaten	6H
Materiaal typeplaat	Aluminium typeplaat
Thermische bescherming van het lagerschild	-
Op isolatie van de wikkeling	-

Materiaal kap	Metalen waaierkap
Regendak	-
Type Koelindex	-
Kenmerken geforceerde koeling	-
Type encoder	-
Encoderkenmerken	-
Materiaal bevestigingsartikelen	Stalen schroeven
Aanpassing voor trillingssensor	-

Motor karakteristieken (voeding op spanningsnet)

Netspanning (V)	Basisfrequentie motor (Hz)	Toegekend vermogen HS (kW)	Nominaal koppel (N.m)	Nominaal toerental (min-1)	Nominale stroomsterkte (A)	Cos Phi bij 4/4	Cos Phi bij 3/4	Cos Phi bij 2/4	Rendement bij 4/4 (IEC 60 034-2-1) van de belasting (%)	Rendement bij 3/4 (IEC 60 034-2-1) van de belasting (%)	Rendement bij 2/4 (IEC 60 034-2-1) van de belasting (%)
380	50	7,500	73,2	974,00	19,40	0,74			89,08		
400	50	7,500	73,2	978	18,6	0,72	0,65	0,53	89,60	89,74	88,38
415	50	7,500	73,2	980,00	18,30	0,69			89,67		
460	60	-	-								

Motor karakteristieken (voeding op spanningsnet) 400 V 50 Hz

Aanloopkoppel (N.m)	146,4
Gemiddeld aanloopkoppel (N.m)	
Max. aanloopkoppel (N.m)	223,26
Maximale startfrequentie bij nullast (d/h)	-
Geblokkeerde rotor tijd in koude toestand (s)	

Id / In	6,0
Id	111,60
Stroomsterkte bij Mmax (A)	
Nullast stroom (A)	0,00
Geluidsdruk niveau (dB(A))	58

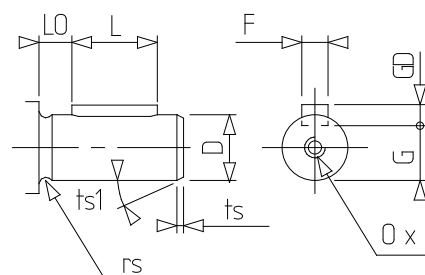
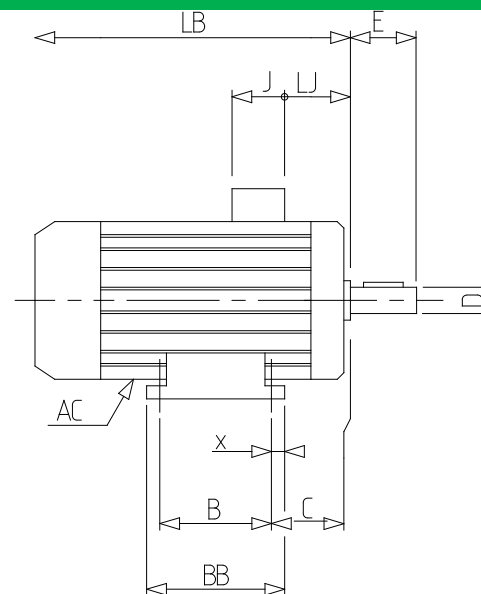
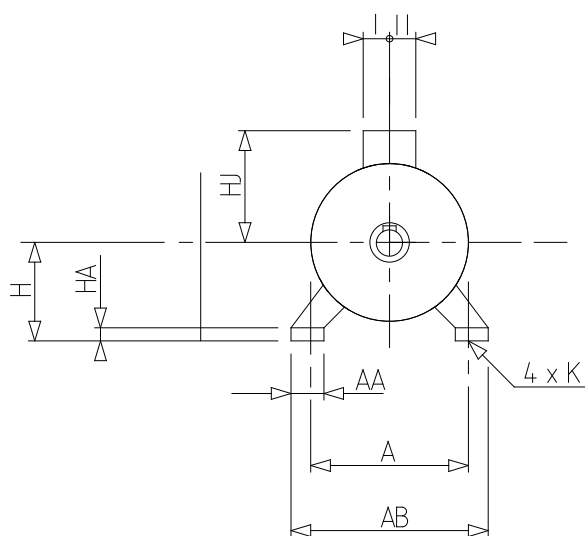
Motor karakteristieken (voeding op regelaar)

Netspanning (V)	Frequentie (Hz)	Pn (kW)	Nn (min-1)	In (A)	Cos Phi	Mn @ f/10 (N.m)	Mn @ f/5 (N.m)	Mn @ f/3 (N.m)	Mn @ f/2 (N.m)	Mn (N.m)	Mn @ fx1.7 (N.m)	Mn @ fx2 (N.m)
400 D	50	7.5	978	17.6	0.76	0,00	73,20	73,20	73,20	73,200	42,07	0,00

Nr. :

Datum : 25 janv. 2018

Asynchrone motor - 6P LSES 160MU 7,5kW IFT/IE3 B3 380D/400D/415D/690Y 50Hz -



A	254
AA	60
AB	294
AC	312,00
AD1	45
B	210
BB	294
C	108.0
D	42k6
E	110
F	12
G	37
GD	8
H	160
HA	25
HJ	235,0
I	92
II	63
J	134
K	14.5
L	100
LB	510,0
LJ	44,0
LO	6
O	M16
p	36
rs	0.8
ts	1
ts1	45
x	20