

Nr. :

Datum : 16 déc. 2020

Asynchrone motor met opties

4P LSES 132SM 5,5kW IFT/IE3 B5 230D/380Y/400Y/415Y-460Y 50-60Hz -

CEILS / FF215 ; Uitgaande as kleiner dan IEC standaard 28x60mm ;

Gebruik : Milieu Algemeen ; Omgeving Niet corrosief ; Finitie - ; Zone Geen bijzonderheden ; Algemene toepassing ; Omgevingstemperatuur -16 +40 °C ; Maximale hoogte 1000 m.

Motoreigenschappen : Aluminium behuizing ; Gietijzeren voorlagerschild ; Gietijzeren achterlagerschild.



Motor omschrijving

Beschermingsgraad	-	Toepassing	Algemene toepassing
Code generatie	IFT	Netspanning (V)	400
Rendementsklasse	IE3	Koppeling	DY
Aantal netfasen	3	Koppelingsspanning (V)	230D/380Y/400Y/415Y-460Y
Aantal toerentallen		Basisfrequentie motor (Hz)	50-60
Polariteit	4P	Montagepositie	IM3001(IMB5)
Motor serie	LSES	Beschermingsgraad	IP55
Hoogte motoras (mm)	132	Koelindex	IC411
Code lengte	SM	Isolatieklasse	F
Toegekend vermogen HS (kW)	5,500	Afwerking	-
	-	Traagheidsmoment motor J (kg.m ²)	0,0228600
Nominaal toerental (min-1)	1462	Gewicht motor (kg)	52,0
Max. mechanisch toerental (min-1)	6700	Omgevingstemperatuurbereik (°C)	-16 +40
		Verordening label	

Gemeenschappelijke omschrijving

Verfkleur	RAL6000
Verf systeem	C3L (1 x acrylic polyurethane finish (50µm +/- 20%))

Mechanische motorverbinding

Afmeting motorflens	FF215	Asmateriaal	Stalen as
Type hoofdas	Uitgaande as kleiner dan IEC standaard	ISO classificatie asmateriaal	-
Diameter hoofdas (mm)	28j6	Tweede aseinde	-
Lengte hoofdas (mm)	60	Diameter secundaire as (mm)	-
Montage voorlager	Geblokkeerd	Aslengte niet-aandrijfzijde (mm)	-
Type voorlager	Voorkogellager	Type achterlager	Achterkogellager
Voorlager	6308	Lager NDE-zijde	6207
Type smering	Levenslange smering		

Elektrische motorverbinding

Type netaansluiting	Klemmenkast	Type kabel	-
Materiaal voor netaansluiting	Aluminium legering	Materiaal wartel	Wartel niet meegeleverd, getapte gaten met kunststof plug(gen)
Positie bevestiging netaansluiting	A	Type hoofdwartel	2xM25 ; Met pluggen
Positie netaansluiting	boven	Positie hoofdwartel	Rechts (1)
Relatieve positie van de netaansluiting	0		

Nr. :

Datum : 16 déc. 2020

Asynchrone motor met opties - 4P LSES 132SM 5,5kW IFT/IE3 B5 230D/380Y/400Y/415Y-460Y 50-60Hz -

Motor opties

Motor opties		Materiaal kap	Metalen waaierkap
Trillingsniveau	A	Regendak	-
Soort balancering	Halve spie (H)	Type Koelindex	-
Impregnatietype (HR & T)	< 95% ; (T)	Kenmerken geforceerde koeling	-
Thermische bescherming van de wikkelingen	-	Type encoder	-
Stilstandsverwarming	-	Encoderkenmerken	-
Positie condenswaterafvoergaten	6H	Materiaal bevestigingsartikelen	Stalen schroeven
Materiaal typeplaat	Aluminium typeplaat	Aanpassing voor trillingssensor	-
Thermische bescherming van het lagerschild	-		
Versterkt isolatiesysteem	-		

Motorkarakteristieken (voeding op spanningsnet)

Netspanning (V)	Nominale frequentie (Hz)	Nominale toerental (min-1)	Pn (kW)	Mn (N.m)	In (A)	Mmax (N.m)	Md (N.m)	Cos Phi à 4/4	Cos Phi à 3/4	Cos Phi à 2/4	η 4/4 (%)	η 3/4 (%)	η 2/4 (%)	LpA (dB(A))
230	50	1462	5,50	35,9	18,2	129,2	100,5	0,84	0,77	0,65	90,3	91,0	90,6	59
380	50	1456	5,50	35,9	10,8	129,2	100,5	0,86	0,00	0,00	89,7	0,0	0,0	59
400	50	1462	5,50	35,9	10,5	129,2	100,5	0,84	0,77	0,65	90,3	91,0	90,6	59
415	50	1466	5,50	35,9	10,3	129,2	100,5	0,82	0,00	0,00	90,6	0,0	0,0	59
460	60	1770	5,50	0,0	9,2	129,2	100,5	0,82	0,00	0,00	91,7	0,0	0,0	0

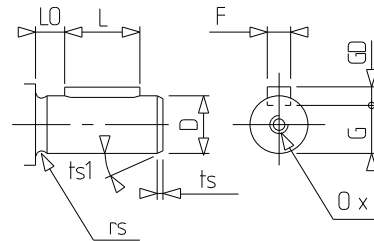
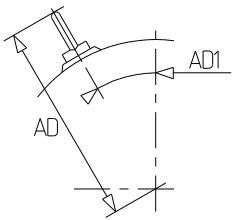
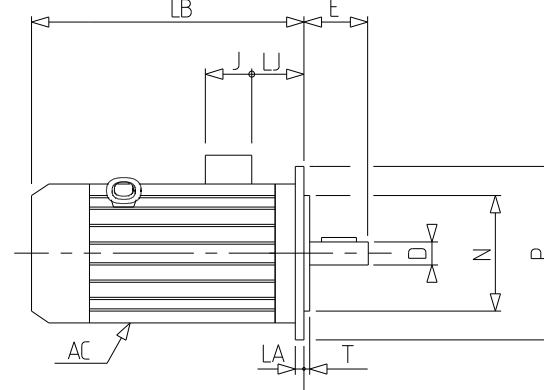
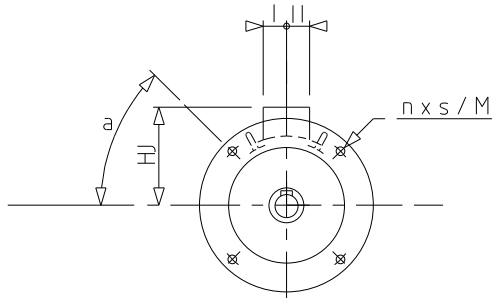
Motorkarakteristieken (voeding op regelaar)

Netspanning (V)	fn (Hz)	Pn (kW)	Nn (min-1)	In (A)	Cos Phi	Mn (10% Nn) (N.m)	Mn (20% Nn) (N.m)	Mn (33% Nn) (N.m)	Mn (50% Nn) (N.m)	Mn (N.m)	Mn (173% Nn) (N.m)	Mn (200% Nn) (N.m)
400 Y	50	5.5	1462	10.99	0.85	0,0	32,3	32,3	35,9	35,9	20,6	0,0
400 D	87	9.57	2532	19.13	0.85	0,0	32,3	32,3	35,9	35,9	0,0	0,0

Nr. :

Datum : 16 déc. 2020

Asynchrone motor met opties - 4P LSES 132SM 5,5kW IFT/IE3 B5 230D/380Y/400Y/415Y-460Y 50-60Hz -



a	45
AC	272,00
AD1	45
D	28j6
E	60
F	8
G	24
GD	7
HJ	191,0
I	63
II	63
J	126
L	50
LA	12
LB	425,0
LJ	57,0
LO	6
M	215
N	180
n	4
O	M10
P	250
p	22
rs	0.5
S	14.5
T	4
ts	2
ts1	20