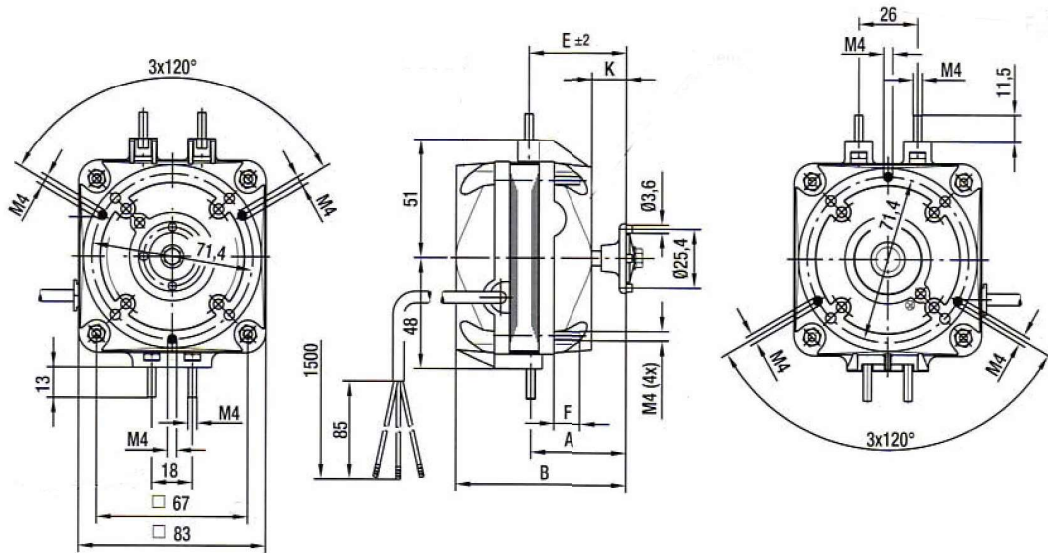
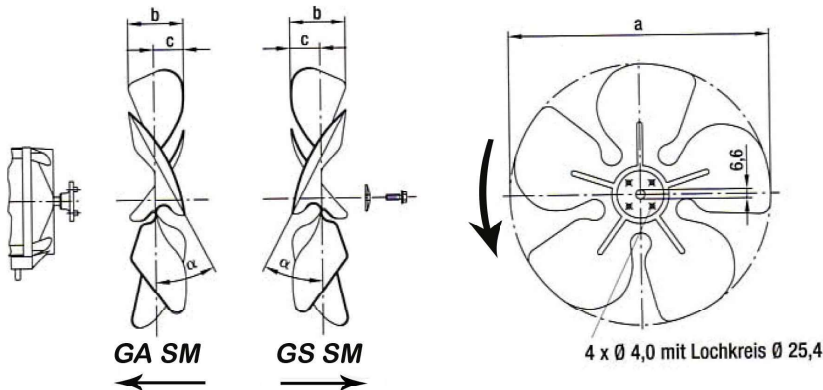


MCE Moteur multifixations pour condenseur **ebmpapst**

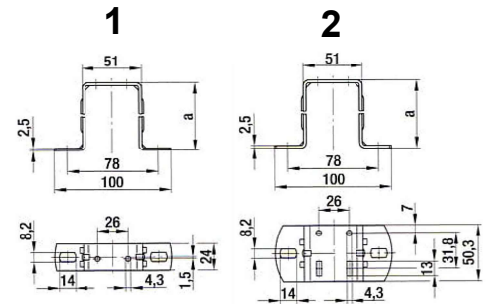
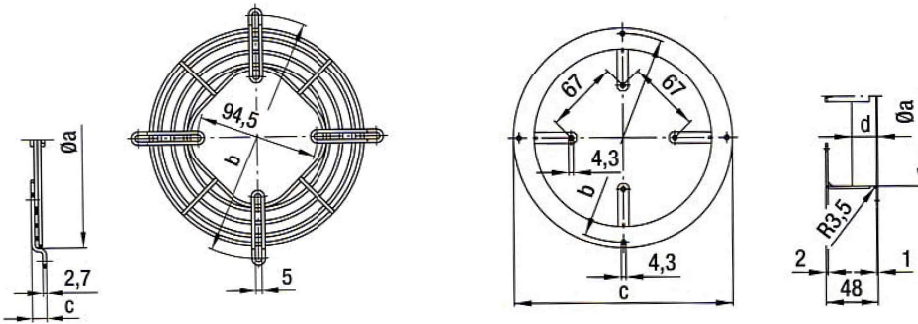


Article	Réf	V.	Hz	T/min	W.	Amp.	°C	Kg
MCE5W	M4Q045-BD01-75	230	50	1300	5	0,19	-30 / +40	0,90
MCE10W	M4Q045-CA03-75	230	50	1300	10	0,25	-30 / +40	1,20
MCE16W	M4Q045-CF01-75	230	50	1300	16	0,42	-30 / +40	1,30
MCE25W	M4Q045-EA01-75	230	50	1300	25	0,62	-30 / +40	2,00

A	B	E	F	K
43	76	43,5	12	15
49	82	43,5	10	15
54	87	43,5	10	15
69	103	44	10	15,5



Article	α	A	B	C
154.5P GA / GS SM	28°	154	32,0	16,0
172.5P GA / GS SM	28°	172	36,0	17,0
200.5P GA / GS SM	28°	200	37,5	18,0
230.5P GA / GS SM	28°	230	43,0	21,5
254.5P GA / GS SM	28°	254	45,0	23,5
300.5P GA / GS SM	22°	300	43,0	21,5
300.5P GA / GS SM	28°	300	53,5	26,5
300.5P GA / GS SM	34°	300	61,0	30,0



Article	A	B	C
GSE154	170	190	11,5
GSE172	188	208	11,0
GSE200	214	236	11,5
GSE230	246	266	17,5
GSE254	270	290	17,5
GSE300	324	344	17,5

Article	A	B	C	D
VIR154	164	190	200	24
VIR172	182	208	223	24
VIR200	210	236	246	24
VIR230	240	266	276	24
VIR254	264	290	300	24
VIR300	308	344	356	24

Article		A	B	C	D
PEMI172	1	56,0	51	78	100
PEMI200	1	67,0	51	78	100
PEMI230	1	74,5	51	78	100
PEMI254	2	85,5	51	78	100
PEMI300	2	112,0	---	150	172