

Nr. :

Datum : 7 mai 2021

Asynchrone motor

4P FLSD 100LG 3kW IFT/IE3 Ex II2G Ex db eb IIC T4 Gb B3 230D/400Y/415Y-460Y 50-60Hz -

Gebruik : Milieu Volgens richtlijn ATEX Gas ; Omgeving Corrosief ; Finiton - ; Zone Explosie veilig - gasvormig ; Beschermingsgraad Ex II2G Ex db eb IIC T4 Gb ; Algemene toepassing ; Omgevingstemperatuur -16 +40 °C ; Maximale hoogte 1000 m ; Max. oppervlaktetemperatuur 135°C

Motor eigenschappen : Gietijzeren behuizing ; Gietijzeren voorlagerschild ; Gietijzeren achterlagerschild.



Motor omschrijving

Motor omschrijving		Toepassing	Algemene toepassing
Beschermingsgraad	Ex II2G Ex db eb IIC T4 Gb	Netspanning (V)	400
Code generatie	IFT	Koppeling	DY
Rendementsklasse	IE3	Koppelingsspanning (V)	230D/400Y/415Y-460Y
Aantal netfasen	3	Basisfrequentie motor (Hz)	50-60
Aantal toerentallen		Montagepositie	IM1001(IMB3)
Polariteit	4P	Beschermingsgraad	IP55
Motor serie	FLSD	Koelindex	IC411
Hoogte motoras (mm)	100	Isolatieklasse	F
Code lengte	LG	Afwerking	-
Toegekend vermogen HS (kW)	3,000	Traagheidsmoment motor J (kg.m2)	0,0115530
	-	Gewicht motor (kg)	46,6
Nominaal toerental (min-1)	1462	Omgevingstemperatuurbereik (°C)	-16 +40
Max. mechanisch toerental (min-1)	7200	Verordening label	-

Gemeenschappelijke omschrijving

Verfkleur	RAL2004
Verf systeem	C3L (1 x acrylic polyurethane finish (50µm +/- 20%))

Mechanische motorverbinding

Mechanische motorverbinding		Asmateriaal	Stalen as
Afmeting motorflens	-	ISO classificatie asmateriaal	-
Type hoofdas	Uitgaande as conform IEC standaard	Tweede aseinde	-
Diameter hoofdas (mm)	28j6	Diameter secundaire as (mm)	-
Lengte hoofdas (mm)	60	Aslengte niet-aandrijfzijde (mm)	-
Montage voorlager	Geblokkeerd	Type achterlager	Achterkogellager
Type voorlager	Voorkogellager	Lager NDE-zijde	6206
Voorlager	6206		
Type smering	Levenslange smering		

Elektrische motorverbinding

Elektrische motorverbinding		Type kabel	-
Type netaansluiting	Gietijzeren klemmenkast met verhoogde veiligheid	Materiaal wartel	Wartel niet meegeleverd, getapte gaten met kunststof plug(gen)
Materiaal voor netaansluiting	Gietijzer	Type hoofdwartel	2xM20 ; Met pluggen
Positie bevestiging netaansluiting	A	Positie hoofdwartel	Rechts (1)
Positie netaansluiting	boven		
Relatieve positie van de netaansluiting	0		

Nr. :

Datum : 7 mai 2021

Asynchrone motor - 4P FLSD 100LG 3kW IFT/IE3 Ex II2G Ex db eb IIC T4 Gb B3 230D/400Y/415Y-460Y 50-60Hz -

Motor opties

Motor opties		Materiaal kap	Metalen waaierskap
Trillingsniveau	A	Regendak	-
Soort balancering	Halve spie (H)	Type Koelindex	-
Impregneringsmethode (HR & T)	< 95% ; (T)	Kenmerken geforceerde koeling	-
Thermische bescherming van de wikkelingen	1xPTC (wikkeling)	Type encoder	-
Stilstandsverwarming	-	Encoderkenmerken	-
Positie condenswaterafvoergaten	zonder	Materiaal bevestigingsartikelen	Stalen schroeven met anti-corrosie behandeling
Materiaal typeplaat	Aluminium typeplaat	Aanpassing voor trillingsensor	-
Thermische bescherming van het lagerschild	-		
Versterkt isolatiesysteem	-		

Motorkarakteristieken (voeding op spanningsnet)

Netspanning (V)	Nominale frequentie (Hz)	Nominale toerental (min-1)	Pn (kW)	Mn (N.m)	In (A)	Mmax (N.m)	Md (N.m)	Cos Phi à 4/4	Cos Phi à 3/4	Cos Phi à 2/4	η 4/4 (%)	η 3/4 (%)	η 2/4 (%)	LpA (dB(A))
230	50	1462	3,00	19,6	10,3	63,7	48,0	0,82	0,76	0,64	88,7	89,3	88,7	50
400	50	1462	3,00	19,6	6,0	63,7	48,0	0,82	0,76	0,64	88,7	89,3	88,7	50
415	50	1462	3,00	19,6	6,0	63,7	48,0	0,79	0,00	0,00	88,8	0,0	0,0	50
460	60	1768	3,00	0,0	5,2	63,7	48,0	0,80	0,00	0,00	89,9	0,0	0,0	0

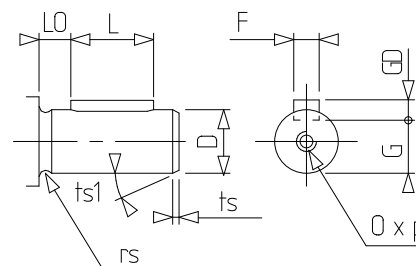
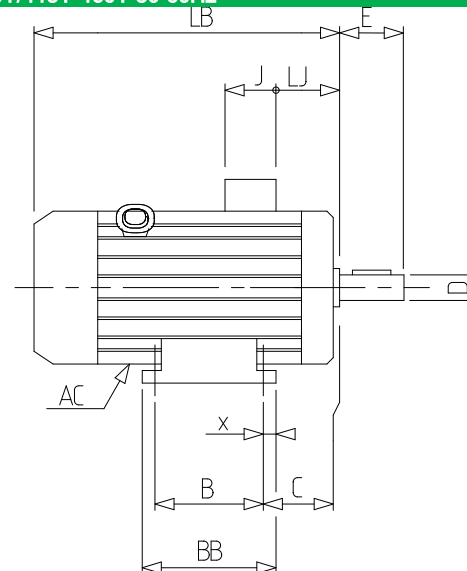
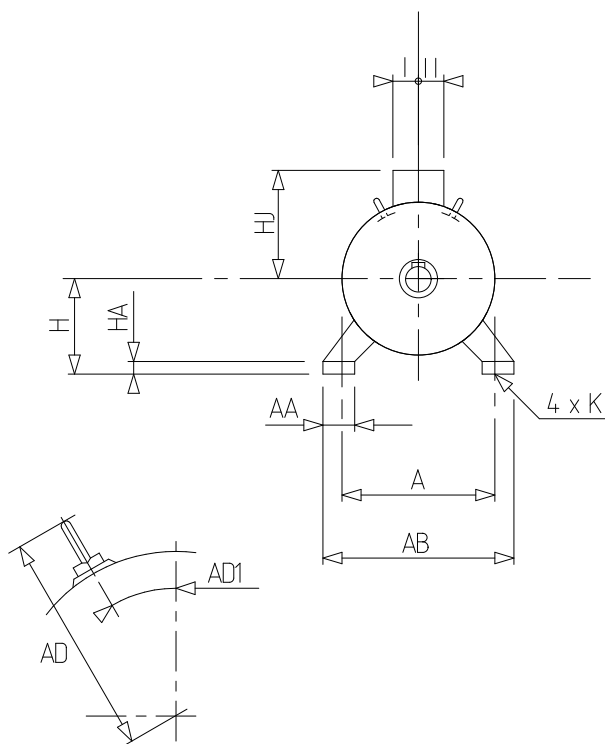
Motorkarakteristieken (voeding op regelaar)

Netspanning (V)	fn (Hz)	Pn (kW)	Nn (min-1)	In (A)	Cos Phi	Mn (10% Nn) (N.m)	Mn (20% Nn) (N.m)	Mn (33% Nn) (N.m)	Mn (50% Nn) (N.m)	Mn (N.m)	Mn (173% Nn) (N.m)	Mn (200% Nn) (N.m)
400 Y	50	3	1456	6.4	0.84	15,3	16,4	19,6	19,6	19,6	11,2	0,0

Nr. :

Datum : 7 mai 2021

Asynchrone motor - 4P FLSD 100LG 3kW IFT/IE3 Ex II2G Ex db eb IIC T4 Gb B3 230D/400Y/415Y-460Y 50-60Hz -



A	160
AA	38
AB	196
AC	231,00
AD1	34,5
B	140
BB	200
C	63,0
D	28j6
E	60
F	8
G	24
GD	7
H	100
HA	13
HJ	211,5
I	68
II	68
J	136
K	12
L	50
LB	347,0
LJ	36,0
LO	6
O	M10
p	22
rs	0.5
ts	2
ts1	20
x	10