

Nr. :

Datum : 25 mai 2021

Asynchrone motor met opties

4P LSES 315MP 132kW IFT/IE3 B3 230D/380Y/400Y/415Y-460Y 50-60Hz -

IC416A ; Axiale geforceerde koeling 230/400V 3F 200W ; Voorrollager met de huidige omleider ring (SGR) aan de voorkant ; Geïsoleerde lager op de rug (IB) ;

Gebruik : Milieu Algemeen ; Omgeving Niet corrosief ; Finitie - ; Zone Geen bijzonderheden ; Algemene toepassing ; Omgevingstemperatuur -16 +40 °C ; Maximale hoogte 1000 m.

Motoreigenschappen : Aluminium behuizing ; Gietijzeren voorlagerschild ; Gietijzeren achterlagerschild.



Motor omschrijving

Beschermingsgraad	-	Toepassing	Algemene toepassing
Code generatie	IFT	Netspanning (V)	400
Rendementsklasse	IE3	Koppeling	DY
Aantal netfasen	3	Koppelingsspanning (V)	230D/380Y/400Y/415Y-460Y
Aantal toerentallen		Basisfrequentie motor (Hz)	50-60
Polariteit	4P	Montagepositie	IM1001(IMB3)
Motor serie	LSES	Beschermingsgraad	IP55
Hoogte motoras (mm)	315	Koelindex	IC416A
Code lengte	MP	Isolatieklasse	F
Toegekend vermogen HS (kW)	132,000	Afwerking	-
	-	Traagheidsmoment motor J (kg.m ²)	3,2230000
Nominaal toerental (min-1)	1486	Gewicht motor (kg)	740,0
Max. mechanisch toerental (min-1)	2700	Omgevingstemperatuurbereik (°C)	-16 +40
		Verordening label	-

Gemeenschappelijke omschrijving

Verfkleur	RAL6000
Verf systeem	C3L (1 x acrylic polyurethane finish (50µm +/- 20%))

Mechanische motorverbinding

Afmeting motorflens	-	Asmateriaal	Stalen as
Type hoofdas	Uitgaande as conform IEC standaard	ISO classificatie asmateriaal	-
Diameter hoofdas (mm)	80m6	Tweede aseinde	-
Lengte hoofdas (mm)	170	Diameter secundaire as (mm)	-
Montage voorlager	Geblokkeerd	Aslengte niet-aandrijfzijde (mm)	-
Type voorlager	Voorrollager met de huidige omleider ring (SGR) aan de voorkant	Type achterlager	Geïsoleerde lager op de rug (IB)
Voorlager	NU320	Lager NDE-zijde	6317
Type smering	Lagers met smeernippels		

Elektrische motorverbinding

Type netaansluiting	Klemmenkast	Type kabel	-
Materiaal voor netaansluiting	Aluminium legering	Materiaal wartel	-
Positie bevestiging netaansluiting	A	Type hoofdwartel	-
Positie netaansluiting	boven	Positie hoofdwartel	Rechts (1)
Relatieve positie van de netaansluiting	0		

Nr. :

Datum : 25 mai 2021

Asynchrone motor met opties - 4P LSES 315MP 132kW IFT/IE3 B3 230D/380Y/400Y/415Y-460Y 50-60Hz -

Motor opties

Trillingsniveau	A	Materiaal kap	Metaal waaierskap
Soort balancering	Halve spie (H)	Regendak	-
Impregneringstype (HR & T)	< 95% ; (T)	Type Koelindex	Axiale geforceerde koeling
Thermische bescherming van de wikkelingen	1xPTC (wikkeling)	Kenmerken geforceerde koeling	230/400V 3F 200W
Stilstandsverwarming	-	Type encoder	-
Positie condenswaterafvoergaten	6H	Encoderkenmerken	-
Materiaal typeplaat	Aluminium typeplaat	Materiaal bevestigingsartikelen	Stalen schroeven
Thermische bescherming van het lagerschild	-	Aanpassing voor trillingssensor	-
Versterkt isolatiesysteem	-		

Motorkarakteristieken (voeding op spanningsnet)

Netspanning (V)	Nominale frequentie (Hz)	Nominale toerental (min-1)	Pn (kW)	Mn (N.m)	In (A)	I0 (A)	Mmax (N.m)	Stroomsterkte bij Mmax (A)	Md (N.m)	Id (A)	Cos Phi à 4/4	Cos Phi à 3/4	Cos Phi à 2/4	η 4/4 (%)	η 3/4 (%)	η 2/4 (%)	LpA (dB(A))
230	50	1488	132,00	847,0	410,5	0	2332,0	0	2586,4	2971,3	0,84	0,8	0,7	95,9	96	95,5	76
380	50	1486	132,00	847,0	247,0	0	2332,0	0	2586,4	0	0,85	0	0	95,6	0	0	76
400	50	1488	132,00	847,0	237,0	0	2332,0	0	2586,4	1715,5	0,84	0,8	0,7	95,9	96	95,5	76
415	50	1488	132,00	847,0	233,0	0	2332,0	0	2586,4	0	0,82	0	0	95,9	0	0	76
460	60	1790	132,00	0,0	207,0	0	2332,0	0	2586,4	0	0,83	0	0	96,2	0	0	0

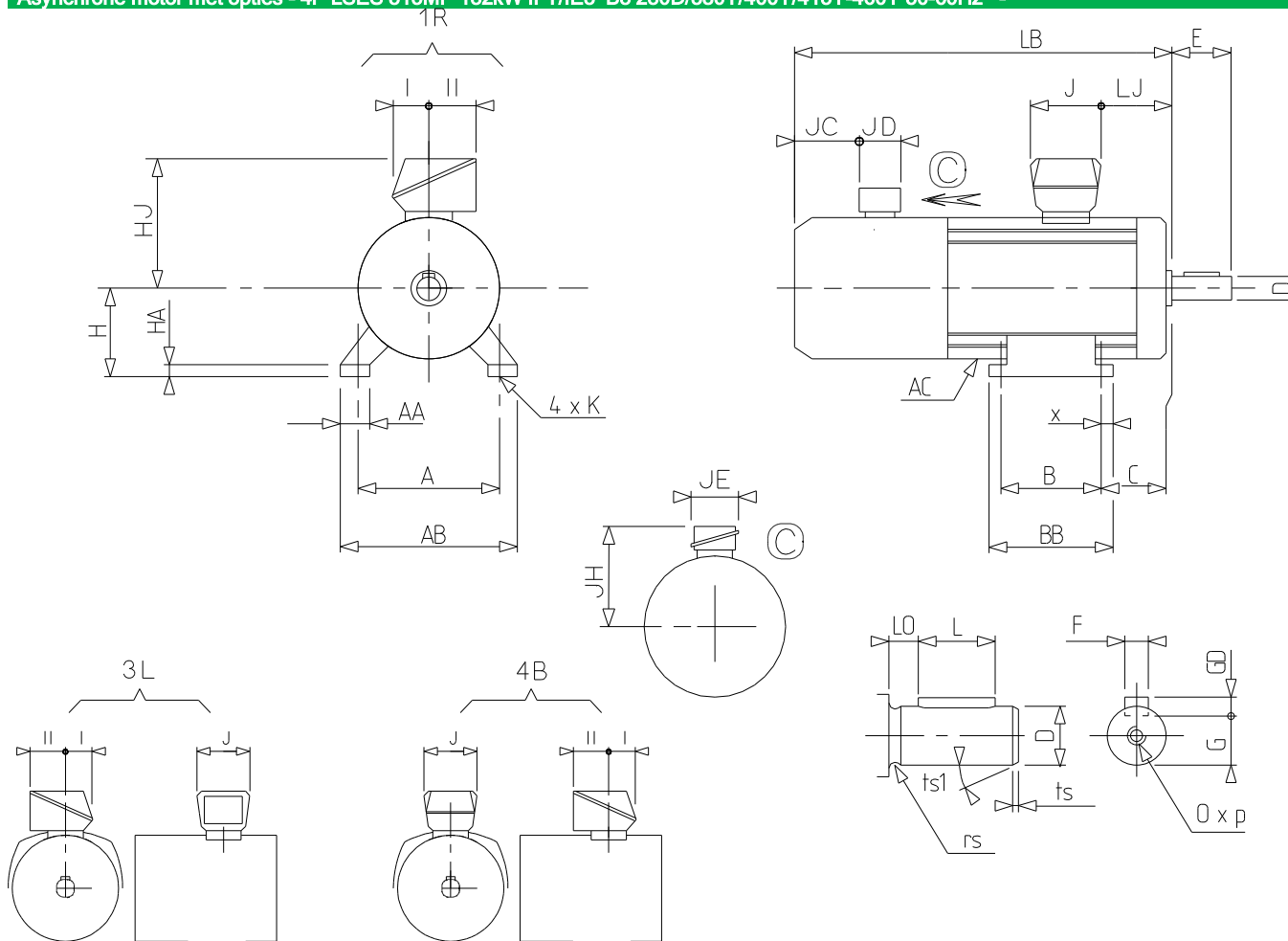
Motorkarakteristieken (voeding op regelaar)

Netspanning (V)	fn (Hz)	Pn (kW)	Nn (min-1)	In (A)	Cos Phi	Mn (10% Nn) (N.m)	Mn (20% Nn) (N.m)	Mn (33% Nn) (N.m)	Mn (50% Nn) (N.m)	Mn (N.m)	Mn (173% Nn) (N.m)	Mn (200% Nn) (N.m)
-	50	0	0	0	0	0,0	0,0	0,0	0,0	0,0	0,0	0,0

Nr. :

Datum : 25 mai 2021

Asynchrone motor met opties - 4P LSES 315MP 132kW IFT/IE3 B3 230D/380Y/400Y/415Y-460Y 50-60Hz -



A	508	x	40
AA	114		
AB	594		
AC	586,00		
AD1	45		
B	457		
BB	537		
C	216.0		
D	80m6		
E	170		
F	22		
G	71		
GD	14		
H	315		
HA	70		
HJ	555,0		
I	180		
II	235		
J	420		
JC	150		
JD	110		
JE	110		
JH	355		
K	28		
L	140		
LB	1137,0		
LJ	60,5		
LO	15		
O	M20		
p	42		
rs	0.8		
ts	1		
ts1	45		

LERROY-SOMER[®]

The information contained in this data-sheet is for guidance only and does not form part of any contract. The accuracy cannot be guaranteed as our company have an ongoing process of development and reserve the right to change the specification of their products without notice.
Moteurs Leroy-Somer SAS. Siège social : Bd Marcellin Leroy, CS 10015, 16915 Angoulême Cedex 9, France. Capital social : 65 800 512 €, RCS Angoulême 338 567 258.
Control Techniques Limited. Registered Office: The Gro, Newtown, Powys SY16 3BE. Registered in England and Wales. Company Reg. No. 01236886.

Versie V8.232



Technisch datablad