

Nr. :

Datum : 14 déc. 2021

Asynchrone motor

4P LSES 132SM 5.5kW IFT/IE3 Ex II3D Ex tc IIIB T125°C Dc B5 230D/400Y/415Y-460Y 50-60Hz -

Gebruik : Milieu Volgens richtlijn ATEX Stof ; Omgeving Niet corrosief ; Finiton - ; Zone Zone 22 - Licht stoffig ; Beschermingsgraad Ex II3D Ex tc IIIB T125°C Dc ; Algemene toepassing ; Omgevingstemperatuur -16 +40 °C ; Maximale hoogte 1000 m ; Max. oppervlaktetemperatuur 125°C

Motoreigenschappen : Aluminium behuizing ; Gietijzere voorlagerschild ; Gietijzere achterlagerschild.



Motor omschrijving

Beschermingsgraad		Toepassing		Algemene toepassing	
Code generatie	IFT	Netspanning (V)	400		
Rendementsklasse	IE3	Koppeling	DY		
Aantal netfasen	3	Koppelingsspanning (V)	230D/400Y/415Y-460Y		
Aantal toerentallen		Basisfrequentie motor (Hz)	50-60		
Polariteit	4P	Montagepositie	IM3001(IMB5)		
Motor serie	LSES	Beschermingsgraad	IP55		
Hoogte motoras (mm)	132	Koelindex	IC411		
Code lengte	SM	Isolatieklasse	F		
Toegekend vermogen HS (kW)	5,500	Afwerking	-		
	-	Traagheidsmoment motor J (kg.m ²)	0,0228600		
Nominaal toerental (min-1)	1462	Gewicht motor (kg)	52,0		
Max. mechanisch toerental (min-1)	6700	Omgevingstemperatuurbereik (°C)	-16 +40		
		Verordening label	-		

Gemeenschappelijke omschrijving

Verfkleur	RAL6000
Verf systeem	C3L (1 x acrylic polyurethane finish (50µm +/- 20%))

Mechanische motorverbinding

Afmeting motorflens		Asmateriaal		Stalen as	
Type hoofdas	FF265	ISO classificatie asmateriaal	-		
Diameter hoofdas (mm)	38k6	Tweede aseinde	-		
Lengte hoofdas (mm)	80	Diameter secundaire as (mm)	-		
Montage voorlager	Geblokkeerd	Aslengte niet-aandrijfzijde (mm)	-		
Type voorlager	Voorkogellager	Type achterlager	Achterkogellager		
Voorlager	6308	Lager NDE-zijde	6207		
Type smering	Levenslange smering				

Elektrische motorverbinding

Type netaansluiting		Type kabel	
Materiaal voor netaansluiting	Klemmenkast	Materiaal wartel	-
Positie bevestiging netaansluiting	Aluminium legering	Type hoofdwartel	Wartel niet meegeleverd, getapte gaten met kunststof plug(gen)
Positie netaansluiting	A	Positie hoofdwartel	2xM25 ; Met pluggen
Relatieve positie van de netaansluiting	boven		Rechts (1)
	0		

Nr. :

Datum : 14 déc. 2021

Asynchrone motor - 4P LSES 132SM 5.5kW IFT/IE3 Ex II3D Ex tc IIIB T125°C Dc B5 230D/400Y/415Y-460Y 50-60Hz -

Motor opties

Trillingsniveau	A	Materiaal kap	Metalen waaierskap
Soort balancering	Halve spie (H)	Regendak	-
Impregnatietype (HR & T)	< 95% ; (T)	Type Koelindex	-
Thermische bescherming van de wikkelingen	-	Kenmerken geforceerde koeling	-
Stilstandsverwarming	-	Type encoder	-
Positie condenswaterafvoergaten	6H	Encoderkenmerken	-
Materiaal typeplaat	Aluminium typeplaat	Materiaal bevestigingsartikelen	Stalen schroeven
Thermische bescherming van het lagerschild	-	Aanpassing voor trillingssensor	-
Versterkt isolatiesysteem	-		

Motor karakteristieken (voeding op spanningsnet)

Netspanning (V)	Nominale frequentie (Hz)	Nominale toerental (min-1)	Pn (kW)	Mn (N.m)	In (A)	I0 (A)	Mmax (N.m)	Stroomsterkte bij Mmax (A)	Md (N.m)	Id (A)	Cos Phi à 4/4	Cos Phi à 3/4	Cos Phi à 2/4	η 4/4 (%)	η 3/4 (%)	η 2/4 (%)	LpA (dB(A))
230	50	1462	5,50	35,9	18,2		133,0		101,0	156	0,84	0,77	0,65	90,3	91	90,6	59
400	50	1462	5,50	35,9	10,5		133,0		101,0	89,8	0,84	0,77	0,65	90,3	91	90,6	59
415	50	1466	5,50	35,8	10,3		143,0		107,0	93,2	0,82	0,75	0,62	90,6	91	90,4	59
460	60	1770	5,50	29,7	9,2		128,0		92,1	89,2	0,82	0,75	0,63	91,7	91,7	90,6	64

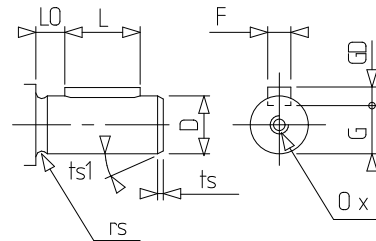
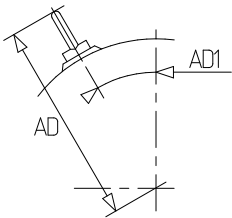
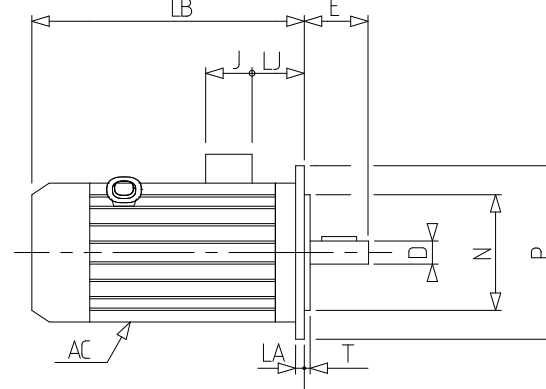
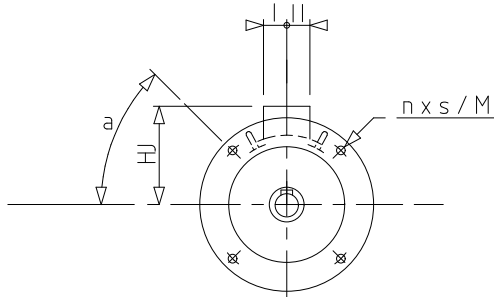
Motor karakteristieken (voeding op regelaar)

Netspanning (V)	fn (Hz)	Pn (kW)	Nn (min-1)	In (A)	Cos Phi	Mn (10% Nn) (N.m)	Mn (20% Nn) (N.m)	Mn (33% Nn) (N.m)	Mn (50% Nn) (N.m)	Mn (N.m)	Mn (173% Nn) (N.m)	Mn (200% Nn) (N.m)
400 Y	50	5.5	1456	11.3	0.86	31,1	33,4	35,9	35,9	35,9	20,5	0,0
400 D	87	9.57	2532	19.13	0.85	0,0	32,3	32,3	35,9	35,9	0,0	0,0

Nr. :

Datum : 14 déc. 2021

Asynchrone motor - 4P LSES 132SM 5.5kW IFT/IE3 Ex II3D Ex tc IIB T125°C Dc B5 230D/400Y/415Y-460Y 50-60Hz -



a	45
AC	272,00
AD1	45
D	38k6
E	80
F	10
G	33
GD	8
HJ	191,0
I	63
II	63
J	126
L	63
LA	14
LB	385,0
LJ	17,0
LO	10
M	265
N	230
n	4
O	M12
P	300
p	28
rs	0.5
S	14.5
T	4
ts	2
ts1	20