

Nr. :

Datum : 12 avr. 2022

Asynchrone motor

4P FLSES 315M 132kW IFT/IE3 B3 230D/380Y/400Y/415Y-460Y 50-60Hz -

Gebruik : Milieu Algemeen ; Omgeving Corrosief ; Finiton - ; Zone Geen bijzonderheden ; Algemene toepassing ; Omgevingstemperatuur -16 +40 °C ; Maximale hoogte 1000 m.

Motoreigenschappen : Gietijzeren behuizing ; Gietijzeren voorlagerschild ; Gietijzeren achterlagerschild.



Motor omschrijving

Beschermingsgraad	-	Toepassing	Algemene toepassing
Code generatie	IFT	Netspanning (V)	400
Rendementsklasse	IE3	Koppeling	DY
Aantal netfasen	3	Koppelingsspanning (V)	230D/380Y/400Y/415Y-460Y
Aantal toerentallen	-	Basisfrequentie motor (Hz)	50-60
Polariteit	4P	Montagepositie	IM1001(IMB3)
Motor serie	FLSES	Beschermingsgraad	IP55
Hoogte motoras (mm)	315	Koelindex	IC411
Code lengte	M	Isolatieklasse	F
Toegekend vermogen HS (kW)	132,000	Afwerking	-
-	-	Traagheidsmoment motor J (kg.m2)	2,0900000
Synchronisatiesnelheid (min-1)	1500	Gewicht motor (kg)	985,0
Max. mechanisch toerental (min-1)	2610	Omgevingstemperatuurbereik (°C)	-16 +40
		Verordening label	-

Gemeenschappelijke omschrijving

Verfkleur	RAL6000
Verf systeem	C3L (1 x acrylic polyurethane finish (50µm +/- 20%))

Mechanische motorverbinding

Afmeting motorflens	-	Asmateriaal	Stalen as
Type hoofdas	Uitgaande as conform IEC standaard	ISO classificatie asmateriaal	-
Diameter hoofdas (mm)	80m6	Tweede aseinde	-
Lengte hoofdas (mm)	170	Diameter secundaire as (mm)	-
Montage voorlager	Geblokkeerd	Aslengte niet-aandrijfzijde (mm)	-
Type voorlager	Voorkogellager	Type achterlager	Achterkogellager
Voorlager	6320	Lager NDE-zijde	6316
Type smering	Lagers met smeernippels		

Elektrische motorverbinding

Type netaansluiting	Klemmenkast	Type kabel	-
Materiaal voor netaansluiting	Gietijzer	Materiaal wartel	-
Positie bevestiging netaansluiting	A	Type hoofdwartel	-
Positie netaansluiting	boven	Positie hoofdwartel	Rechts (1)
Relatieve positie van de netaansluiting	0		

Nr. :

Datum : 12 avr. 2022

Asynchrone motor - 4P FLSES 315M 132kW IFT/IE3 B3 230D/380Y/400Y/415Y-460Y 50-60Hz -

Motor opties

Trillingsniveau	A	Materiaal kap	Metalen waaierkap
Soort balancering	Halve spie (H)	Regendak	-
Impregnatietype (HR & T)	< 95% ; (T)	Type Koelindex	-
Thermische bescherming van de wikkelingen	1xPTC (wikkeling)	Kenmerken geforceerde koeling	-
Stilstandsverwarming	-	Type encoder	-
Positie condenswaterafvoergaten	6H	Encoderkenmerken	-
Materiaal typeplaat	RVS typeplaat	Materiaal bevestigingsartikelen	Stalen schroeven
Thermische bescherming van het lagerschild	-	Aanpassing voor trillingssensor	-
Versterkt isolatiesysteem	-		

Motorkarakteristieken (voeding op spanningsnet)

Netspanning (V)	Nominale frequentie (Hz)	Nominale toerental (min-1)	Pn (kW)	Mn (N.m)	In (A)	I0 (A)	Mmax (N.m)	Strooms terkte bij Mmax (A)	Md (N.m)	Id (A)	Cos Phi à 4/4	Cos Phi à 3/4	Cos Phi à 2/4	η 4/4 (%)	η 3/4 (%)	η 2/4 (%)	LpA (dB(A))
380	50	1484	132,00	848,0	241,0		2340,0		2350,0		0.87			95.6			75
400	50	1487	132,00	848,0	234,0	78.5	2340,0	820	2350,0	1580	0.85	0.82	0.76	95.9	95.9	95.6	75
415	50	1487	132,00	848,0	229,0		2340,0		2350,0		0.84			95.8			75
460	60	1787	132,00	848,0	203,0		2340,0		2350,0		0.85			96			80

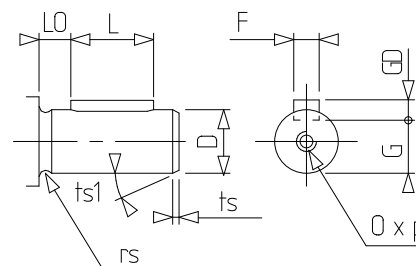
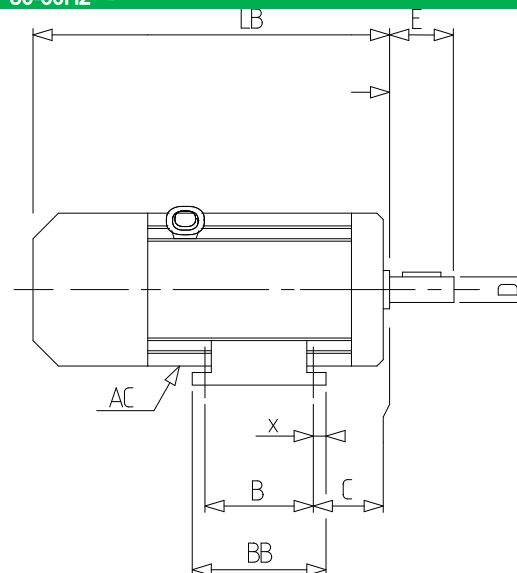
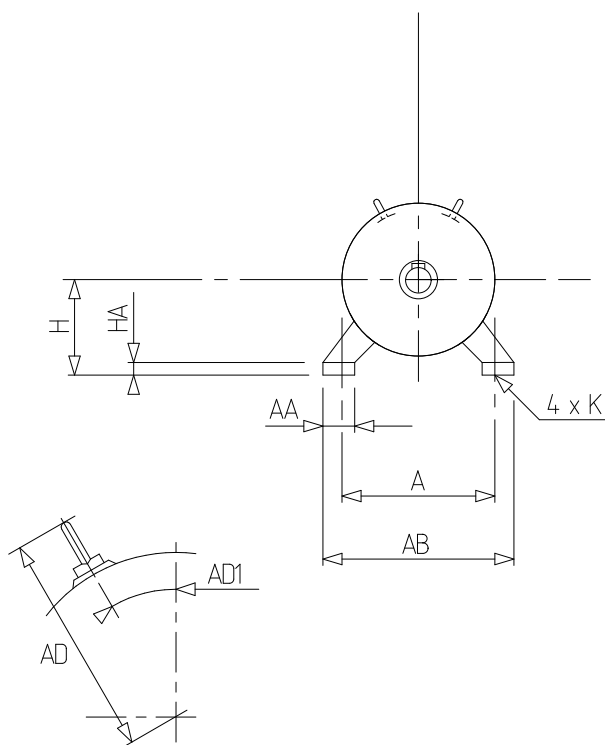
Motorkarakteristieken (voeding op regelaar)

Netspanning (V)	fn (Hz)	Pn (kW)	Nn (min-1)	In (A)	Cos Phi	Mn (10% Nn) (N.m)	Mn (20% Nn) (N.m)	Mn (33% Nn) (N.m)	Mn (50% Nn) (N.m)	Mn (N.m)	Mn (173% Nn) (N.m)	Mn (200% Nn) (N.m)
400 Y	50	132	1487	250	0.87	800,0	815,0	830,0	852,0	852,0	486,0	0,0

Nr. :

Datum : 12 avr. 2022

Asynchrone motor - 4P FLSES 315M 132kW IFT/IE3 B3 230D/380Y/400Y/415Y-460Y 50-60Hz -



A	508
AA	100
AB	600
AC	600,00
AD1	45
B	457
BB	610
C	216.0
D	80m6
E	170
F	22
G	71
GD	14
H	315
HA	35
HJ	542,0
I	217
II	265
J	415
K	28
L	140
LB	1177,0
LJ	119,0
LO	30
O	M20
p	42
rs	0.8
ts	1
ts1	45
x	58