

Nr. :

Datum : 27 oct. 2022

Asynchrone motor met opties

6P LSES 225MG 30kW IFT/IE3 B3 230D/380Y/400Y/415Y 50Hz -

Voorrollager ; Achterkogellager ;

Gebruik : Milieu Algemeen ; Omgeving Niet corrosief ; Finitie - ; Zone Geen bijzonderheden ; Algemene toepassing ; Omgevingstemperatuur -16 +40 °C ; Maximale hoogte 1000 m.

Motoreigenschappen : Aluminium behuizing ; Gietijzeren voorlagerschild ; Gietijzeren achterlagerschild.



Motor omschrijving

Motor omschrijving		Motor omschrijving	
Beschermingsgraad	-	Toepassing	Algemene toepassing
Code generatie	IFT	Netspanning (V)	400
Rendementsklasse	IE3	Koppeling	DY
Aantal netfasen	3	Koppelingsspanning (V)	230D/380Y/400Y/415Y
Aantal toerentallen	-	Basisfrequentie motor (Hz)	50
Polariteit	6P	Montagepositie	IM1001(IMB3)
Motor serie	LSES	Beschermingsgraad	IP55
Hoogte motoras (mm)	225	Koelindex	IC411
Code lengte	MG	Isolatieklasse	F
Toegekend vermogen HS (kW)	30,000	Afwerking	-
	-	Traagheidsmoment motor J (kg.m ²)	0,7222000
Synchronisatiesnelheid (min-1)	1000	Gewicht motor (kg)	284,0
Max. mechanisch toerental (min-1)	4050	Omgevingstemperatuurbereik (°C)	-16 +40
		Verordening label	-

Gemeenschappelijke omschrijving

Verfkleur	RAL6000
Verf systeem	C3L (1 x acrylic polyurethane finish (50µm +/- 20%))

Mechanische motorverbinding

Mechanische motorverbinding		Mechanische motorverbinding	
Afmeting motorflens	-	Asmateriaal	Stalen as
Type hoofdas	Uitgaande as conform IEC standaard	ISO classificatie asmateriaal	-
Diameter hoofdas (mm)	60m6	Tweede aseinde	-
Lengte hoofdas (mm)	140	Diameter secundaire as (mm)	-
Montage voorlager	Geblokkeerd	Aslengte niet-aandrijfzijde (mm)	-
Type voorlager	Voorrollager	Type achterlager	Achterkogellager
Voorlager	NU314	Lager NDE-zijde	6216
Type smering	Lagers met smeernippels		

Elektrische motorverbinding

Elektrische motorverbinding		Elektrische motorverbinding	
Type netaansluiting	Klemmenkast	Type kabel	-
Materiaal voor netaansluiting	Aluminium legering	Materiaal wartel	Wartel niet meegeleverd, getapte gaten met kunststof plug(gen)
Positie bevestiging netaansluiting	A	Type hoofdwartel	2xM63 + 1xM16 ; Met pluggen
Positie netaansluiting	boven	Positie hoofdwartel	Rechts (1)
Relatieve positie van de netaansluiting	0		

Nr. :

Datum : 27 oct. 2022

Asynchrone motor met opties - 6P LSES 225MG 30kW IFT/IE3 B3 230D/380Y/400Y/415Y 50Hz -

Motor opties

Motor opties		Materiaal kap	Metalen waaierkap
Trillingsniveau	A	Regendak	-
Soort balancering	Halve spie (H)	Type Koelindex	-
Impregnatietype (HR & T)	< 95% ; (T)	Kenmerken geforceerde koeling	-
Thermische bescherming van de wikkelingen	1xPTC (wikkeling)	Type encoder	-
Stilstandsverwarming	-	Encoderkenmerken	-
Positie condenswaterafvoergaten	6H	Materiaal bevestigingsartikelen	Stalen schroeven
Materiaal typeplaat	Aluminium typeplaat	Aanpassing voor trillingssensor	-
Thermische bescherming van het lagerschild	-		
Versterkt isolatiesysteem	-		

Motorkarakteristieken (voeding op spanningsnet)

Netspanning (V)	Nominale frequentie (Hz)	Nominale toerental (min-1)	Pn (kW)	Mn (N.m)	In (A)	Io (A)	Mmax (N.m)	Stroomsterkte bij Mmax (A)	Md (N.m)	Id (A)	Cos Phi à 4/4	Cos Phi à 3/4	Cos Phi à 2/4	η 4/4 (%)	η 3/4 (%)	η 2/4 (%)	LpA (dB(A))
230	50	986	30,00	291,0	95,8		742,0		655,0	632	0,84	0,8	0,7	93,3	93,7	93,3	64
380	50	984	30,00	291,0	57,1		669,0		597,0	345	0,86	0,83	0,75	92,9	93,5	93,5	64
400	50	986	30,00	291,0	55,3		742,0		655,0	365	0,84	0,8	0,7	93,3	93,7	93,3	64
415	50	986	30,00	291,0	53,9		800,0		713,0	377	0,83	0,78	0,67	93,3	93,6	93	64

Motorkarakteristieken (voeding op regelaar)

Netspanning (V)	fn (Hz)	Pn (kW)	Nn (min-1)	In (A)	Cos Phi	Mn (10% Nn) (N.m)	Mn (20% Nn) (N.m)	Mn (33% Nn) (N.m)	Mn (50% Nn) (N.m)	Mn (N.m)	Mn (173% Nn) (N.m)	Mn (200% Nn) (N.m)
400 Y	50	30	986	54,9	0,84	0,0	261,9	291,0	291,0	291,0	167,2	0,0
400 D	87	52,2	1708	101,92	0,84	0,0	261,9	291,0	291,0	291,0	0,0	0,0

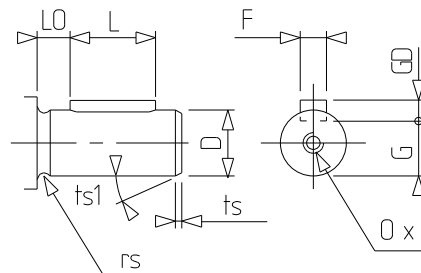
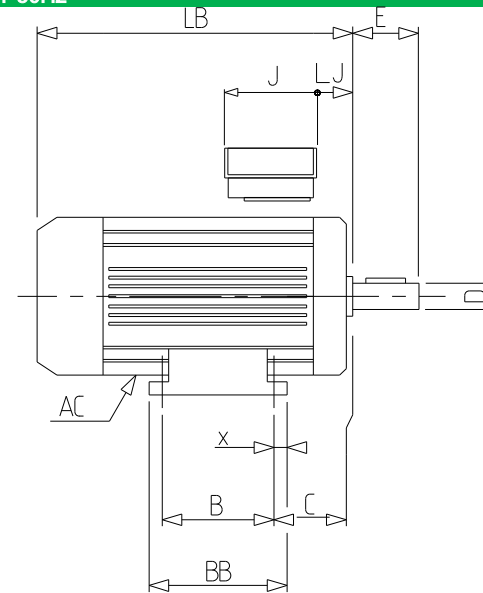
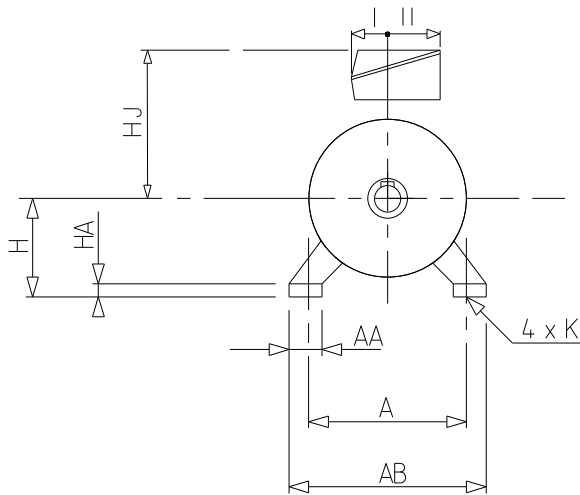
Motorlies bij variabele snelheid en koppel (EU 2019/1781), in percentage nominale uitgangsvermogen

90% Nn & 100% Mn (%)	50% Nn & 100% Mn (%)	25% Nn & 100% Mn (%)	90% Nn & 50% Mn (%)	50% Nn & 50% Mn (%)	50% Nn & 25% Mn (%)	25% Nn & 25% Mn (%)
7,54	6,15	5,18	3,31	2,64	1,68	1,35

Nr. :

Datum : 27 oct. 2022

Asynchrone motor met opties - 6P LSES 225MG 30kW IFT/IE3 B3 230D/380Y/400Y/415Y 50Hz -



A	356
AA	65
AB	420
AC	479,00
AD1	45
B	311
BB	375
C	149.0
D	60m6
E	140
F	18
G	53
GD	11
H	225
HA	33
HJ	405,0
I	151
II	181
J	292
K	18.5
L	126
LB	810,0
LJ	68,0
LO	14
O	M20
p	42
rs	0.8
ts	1
ts1	45
x	30