

Nr. :

Datum : 28 oct. 2022

Asynchrone motor met opties

2P FLSES 355LB 315kW IFT/IE3 B3 380D/400D/415D/690Y-460D 50-60Hz -

Klemmenkast met hellende horn - ;

Gebruik : Milieu Algemeen ; Omgeving Corrosief ; Finiton - ; Zone Geen bijzonderheden ; Algemene toepassing ; Omgevingstemperatuur -16 +40 °C ; Maximale hoogte 1000 m.

Motoreigenschappen : Gietijzeren behuizing ; Gietijzeren voorlagerschild ; Gietijzeren achterlagerschild.



Motor omschrijving

Beschermingsgraad	-	Toepassing	Algemene toepassing
Code generatie	IFT	Netspanning (V)	400
Rendementsklasse	IE3	Koppeling	DY
Aantal netfasen	3	Koppelingsspanning (V)	380D/400D/415D/690Y-460D
Aantal toerentallen	-	Basisfrequentie motor (Hz)	50-60
Polariteit	2P	Montagepositie	IM1001(IMB3)
Motor serie	FLSES	Beschermingsgraad	IP55
Hoogte motoras (mm)	355	Koelindex	IC411
Code lengte	LB	Isolatieklasse	F
Toegekend vermogen HS (kW)	315,000	Afwerking	-
	-	Traagheidsmoment motor J (kg.m ²)	3,6200000
Synchronisatiesnelheid (min-1)	3000	Gewicht motor (kg)	1650,0
Max. mechanisch toerental (min-1)	3600	Omgevingstemperatuurbereik (°C)	-16 +40
		Verordening label	-

Gemeenschappelijke omschrijving

Verfkleur	RAL6000
Verf systeem	C3L (1 x acrylic polyurethane finish (50µm +/- 20%))

Mechanische motorverbinding

Afmeting motorflens	-	Asmateriaal	Stalen as
Type hoofdas	Uitgaande as conform IEC standaard	ISO classificatie asmateriaal	-
Diameter hoofdas (mm)	80m6	Tweede aseinde	-
Lengte hoofdas (mm)	170	Diameter secundaire as (mm)	-
Montage voorlager	Geblokkeerd	Aslengte niet-aandrijfzijde (mm)	-
Type voorlager	Voorkogellager	Type achterlager	Achterkogellager
Voorlager	6218	Lager NDE-zijde	6316
Type smering	Lagers met smeernippels		

Elektrische motorverbinding

Type netaansluiting	Klemmenkast met hellende horn	Type kabel	-
Materiaal voor netaansluiting	Gietijzer	Materiaal wartel	-
Positie bevestiging netaansluiting	A	Type hoofdwartel	-
Positie netaansluiting	boven	Positie hoofdwartel	Rechts (1)
Relatieve positie van de netaansluiting	0		

Nr. :

Datum : 28 oct. 2022

Asynchrone motor met opties - 2P FLSES 355LB 315kW IFT/IE3 B3 380D/400D/415D/690Y-460D 50-60Hz -

Motor opties

Motor opties		Materiaal kap	Metalen waaierkap
Trillingsniveau	A	Regendak	-
Soort balancering	Halve spie (H)	Type Koelindex	-
Impregnatietype (HR & T)	< 95% ; (T)	Kenmerken geforceerde koeling	-
Thermische bescherming van de wikkelingen	1xPTC (wikkeling)	Type encoder	-
Stilstandsverwarming	-	Encoderkenmerken	-
Positie condenswaterafvoergaten	6H	Materiaal bevestigingsartikelen	Stalen schroeven
Materiaal typeplaat	RVS typeplaat	Aanpassing voor trillingssensor	-
Thermische bescherming van het lagerschild	-		
Versterkt isolatiesysteem	-		

Motorkarakteristieken (voeding op spanningsnet)

Netspanning (V)	Nominale frequentie (Hz)	Nominale toerental (min-1)	Pn (kW)	Mn (N.m)	In (A)	Io (A)	Mmax (N.m)	Stroomsterkte bij Mmax (A)	Md (N.m)	Id (A)	Cos Phi à 4/4	Cos Phi à 3/4	Cos Phi à 2/4	η 4/4 (%)	η 3/4 (%)	η 2/4 (%)	LpA (dB(A))
380	50	2978	315,00	1010,0	565,0		3030,0		2570,0		0,88			96,2			82
400	50	2982	315,00	1010,0	537,0	140,6	3030,0	2294	2570,0	4200	0,88	0,86	0,82	96,3	96,5	96,4	82
415	50	2982	315,00	1010,0	523,0		3030,0		2570,0		0,87			96,4			82
460	60	3583	315,00	1010,0	469,0		3030,0		2570,0		0,88			95,8			87
690	50	2982	315,00	1010,0	310,0	81,2	3030,0		2570,0	2420	0,88	0,86	0,82	96,3	96,5	96,4	82

Motorkarakteristieken (voeding op regelaar)

Netspanning (V)	fn (Hz)	Pn (kW)	Nn (min-1)	In (A)	Cos Phi	Mn (10% Nn) (N.m)	Mn (20% Nn) (N.m)	Mn (33% Nn) (N.m)	Mn (50% Nn) (N.m)	Mn (N.m)	Mn (173% Nn) (N.m)	Mn (200% Nn) (N.m)
400 D	50	315	2979	580	0,89	655,2	756,0	856,8	1008,0	1008,0	0,0	0,0

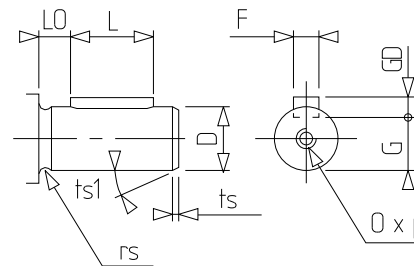
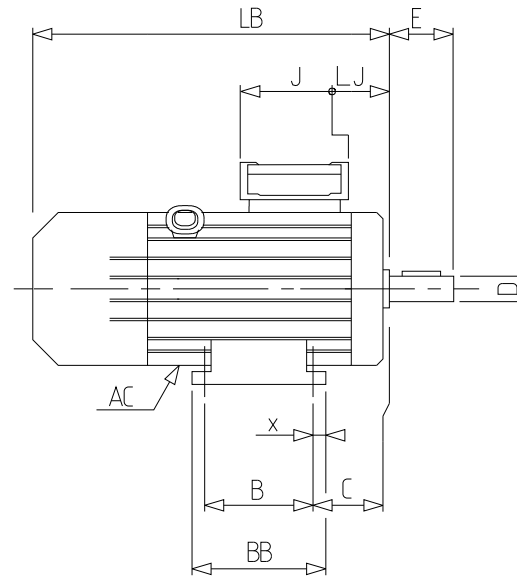
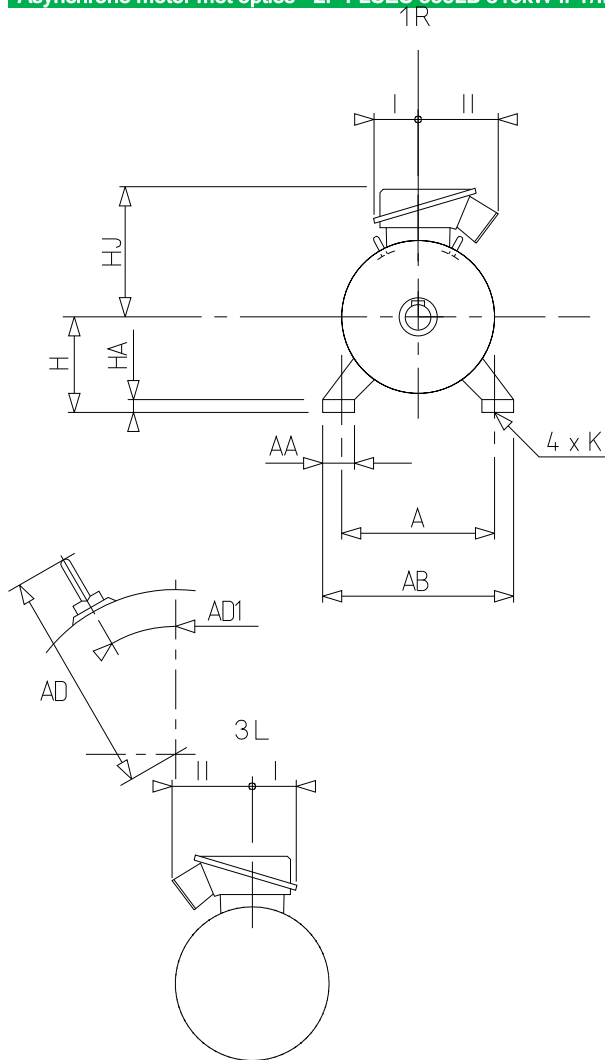
Motorlies bij variabele snelheid en koppel (EU 2019/1781), in percentage nominale uitgangsvermogen

90% Nn & 100% Mn (%)	50% Nn & 100% Mn (%)	25% Nn & 100% Mn (%)	90% Nn & 50% Mn (%)	50% Nn & 50% Mn (%)	50% Nn & 25% Mn (%)	25% Nn & 25% Mn (%)
4,05	2,96	2,47	2,18	1,42	1,01	0,73

Nr. :

Datum : 28 oct. 2022

Asynchrone motor met opties - 2P FLSES 355LB 315kW IFT/IE3 B3 380D/400D/415D/690Y-460D 50-60Hz -



A	610
AA	100
AB	710
AC	688,00
B	630
BB	756
C	254,0
D	80m6
E	170
F	22
G	71
GD	14
H	355
HA	35
HJ	580,0
I	217
II	350
J	415
K	28
L	140
LB	1303,0
LJ	139,0
LO	30
O	M20
p	42
rs	0.8
ts	1
ts1	45
x	76