

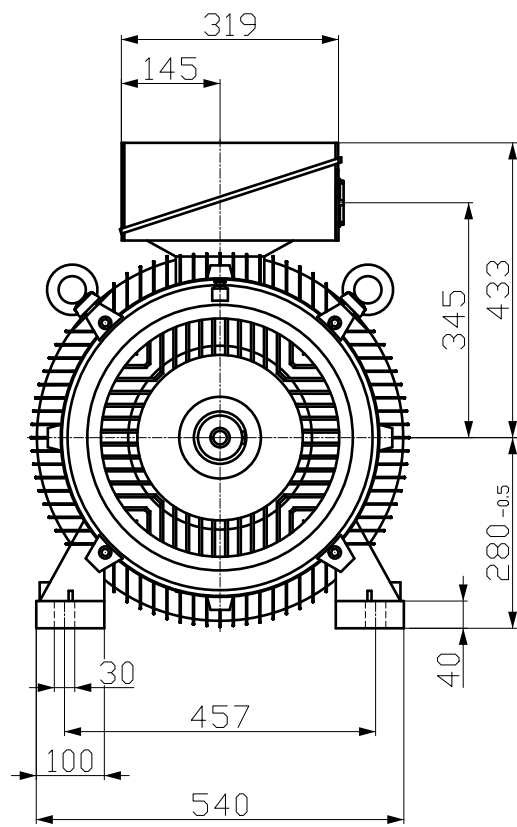
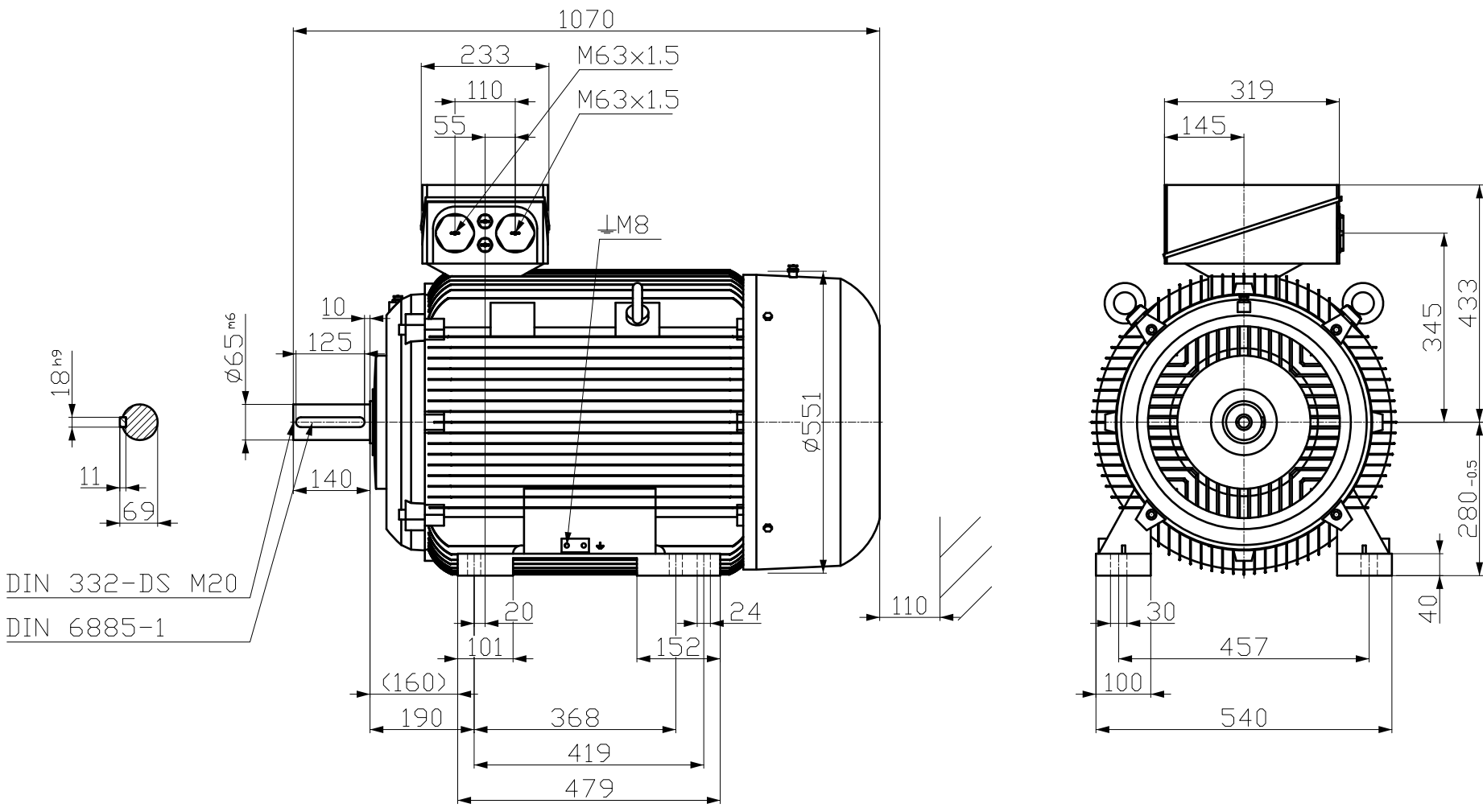
刀痕者
• 煩转为
• 煩转为
• 煩转为

Transfer of the patent rights, or any other rights of this document as well as the use of its content and information, are prohibited to whom without express authorization are prohibited. Offenders will be held liable for payment of damages. All rights created by patent grant or registration or a utility model or design patent are reserved.

Alle Rechte vorbehalten. Nachdruck, Vervielfältigung und Verbreitung, auch auszugsweise, ist ohne schriftliche Genehmigung der Siemens AG. Die Siemens AG ist im Handelsregister eingetragen. Die Siemens AG ist im Handelsregister eingetragen. Die Siemens AG ist im Handelsregister eingetragen.

Confide à titre de secret d'entreprise. Tous droits réservés. Toute réimpression, reproduction ou utilisation sans autorisation écrite de la Siemens AG est formellement interdite. Toute réimpression, reproduction ou utilisation sans autorisation écrite de la Siemens AG est formellement interdite.

Confidato como secreto de empresa. Todos los derechos reservados. Toda reproducción o uso no autorizado sin el consentimiento escrito de Siemens AG quedan expresamente prohibidos.



Tolerance	Surface	Material	Weight	Scale
			-	mm
1LE1604-2DA23-4AB4-Z L51	Author Creator Approval Department Change Order	Dimensional drawing Maßzeichnung		
	DTK			
	Doc. State	MFB	Doc Type	
	3/8/23	Item No	Paper Size	A3
	Revision	Doc No	1st Language	en
	Index		2nd Language	de
© Siemens AG 2023	Project No	Ref No	Sheet	1 of 1

Technische Änderungen vorbehalten!
Technical data are subject to change!

