

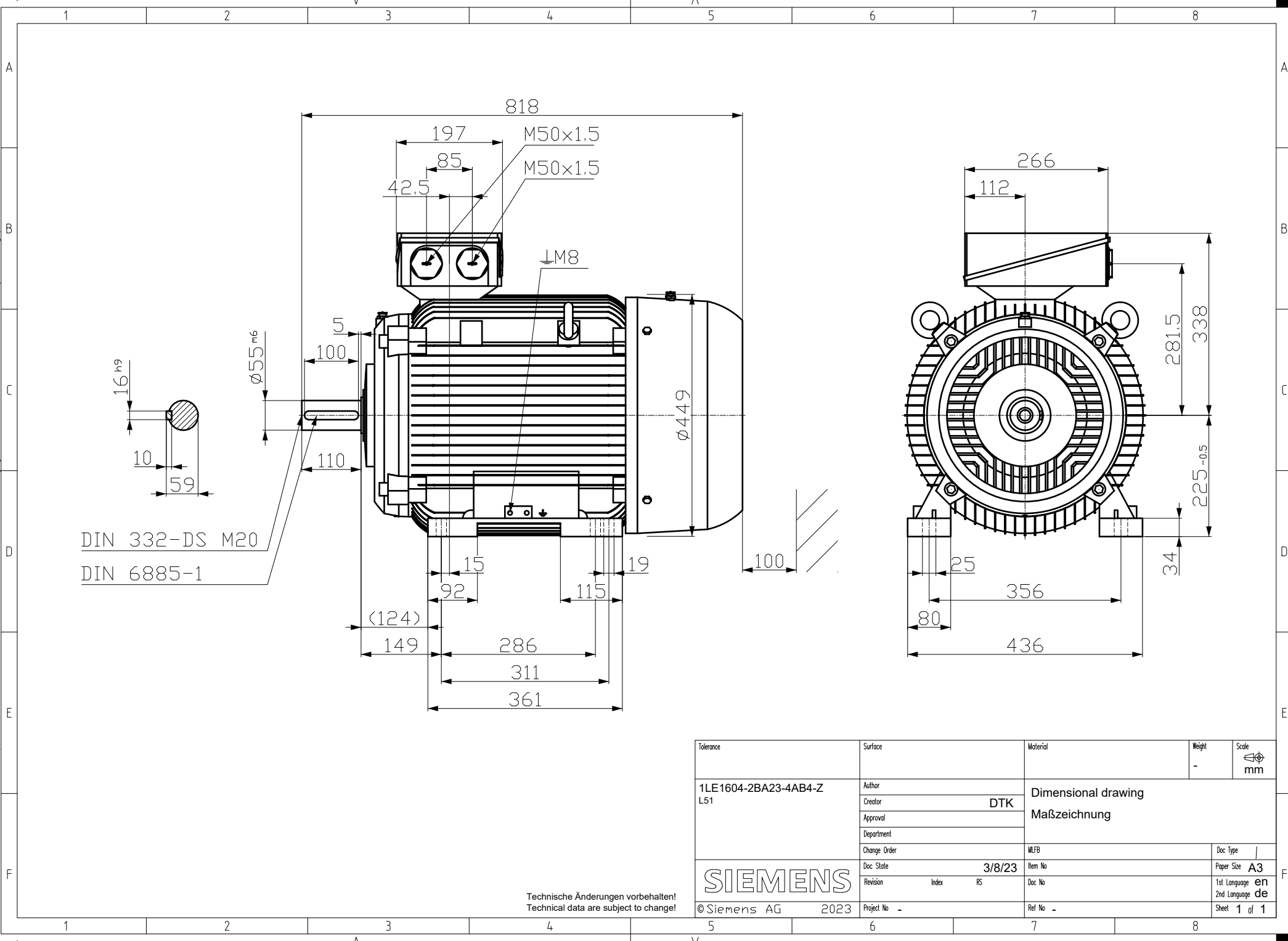
刀痕者
· 痕者
· 痕者
· 痕者
· 痕者

Transfer of property, license or other rights in this document as well as the use of its contents and any reproduction, distribution, without express authorization are prohibited. Offenders will be held liable for payment of damages. All rights, created by patent grant or registration or a utility model or design patent are reserved.

Alle Rechte vorbehalten. Nachdruck, Vervielfältigung und Verbreitung, auch auszugsweise, ist ohne schriftliche Genehmigung Siemens AG. Infringement of the rights reserved may result in legal action. All rights reserved. Infringement of the rights reserved may result in legal action.

Confide à titre de secret d'entreprise. Toute révélation, divulgation, communication, reproduction, utilisation ou diffusion, sans autorisation écrite préalable, est formellement interdite. Toute violation des droits réservés peut entraîner des poursuites judiciaires. Tous droits réservés. Toute violation des droits réservés peut entraîner des poursuites judiciaires.

Confidato como secreto de empresa. Toda revelación, divulgación, comunicación, reproducción, utilización o difusión, sin autorización escrita, quedan expresamente prohibidas. Toda violación de los derechos reservados puede dar lugar a acciones legales. Todos los derechos reservados. Toda violación de los derechos reservados puede dar lugar a acciones legales.



Technische Änderungen vorbehalten!
Technical data are subject to change!

Tolerance	Surface	Material	Weight	Scale
1LE1604-2BA23-4AB4-Z L51	Author Creator Approval Department Change Order	Dimensional drawing Maßzeichnung	-	mm
	DTK			
	Doc. State	Item No	Doc Type	
	3/8/23			
	Revision	Doc No	Paper Size	A3
	Index		1st Language	en
			2nd Language	de
© Siemens AG 2023	Project No -	Ref No -	Sheet	1 of 1

SIEMENS