

Nr. :

Datum : 20 mars 2023

Asynchrone motor

4P FLSD 132MU 7.5kW IFT/IE3 Ex II2G Ex db eb IIC T4 Gb B3 230D/400Y/415Y-460Y 50-60Hz -

Gebruik : Milieu Volgens richtlijn ATEX Gas ; Omgeving Corrosief ; Finiton - ; Zone Explosie veilig - gasvormig ; Beschermingsgraad Ex II2G Ex db eb IIC T4 Gb ; Algemene toepassing ; Omgevingstemperatuur -16 +40 °C ; Maximale hoogte 1000 m ; Max. oppervlaktetemperatuur 135°C

Motor eigenschappen : Gietijzeren behuizing ; Gietijzeren voorlagerschild ; Gietijzeren achterlagerschild.



Motor omschrijving

Motor omschrijving		Toepassing	Algemene toepassing
Beschermingsgraad	Ex II2G Ex db eb IIC T4 Gb	Netspanning (V)	400
Code generatie	IFT	Koppeling	DY
Rendementsklasse	IE3	Koppelingsspanning (V)	230D/400Y/415Y-460Y
Aantal netfasen	3	Basisfrequentie motor (Hz)	50-60
Aantal toerentallen		Montagepositie	IM1001(IMB3)
Polariteit	4P	Beschermingsgraad	IP55
Motor serie	FLSD	Koelindex	IC411
Hoogte motoras (mm)	132	Isolatieklasse	F
Code lengte	MU	Afwerking	-
Toegekend vermogen HS (kW)	7,500	Traagheidsmoment motor J (kg.m2)	0,0298882
	-	Gewicht motor (kg)	99,5
Synchronisatiesnelheid (min-1)	1500	Omgevingstemperatuurbereik (°C)	-16 +40
Max. mechanisch toerental (min-1)	6700	Verordening label	-

Gemeenschappelijke omschrijving

Verfkleur	RAL2004
Verf systeem	C3L (1 x acrylic polyurethane finish (50µm +/- 20%))

Mechanische motorverbinding

Mechanische motorverbinding		Asmateriaal	Stalen as
Afmeting motorflens	-	ISO classificatie asmateriaal	-
Type hoofdas	Uitgaande as conform IEC standaard	Tweede aseinde	-
Diameter hoofdas (mm)	38k6	Diameter secundaire as (mm)	-
Lengte hoofdas (mm)	80	Aslengte niet-aandrijfzijde (mm)	-
Montage voorlager	Geblokkeerd	Type achterlager	Achterkogellager
Type voorlager	Voorkogellager	Lager NDE-zijde	6308
Voorlager	6308		
Type smering	Levenslange smering		

Elektrische motorverbinding

Elektrische motorverbinding		Type kabel	-
Type netaansluiting	Gietijzeren klemmenkast met verhoogde veiligheid	Materiaal wartel	Wartel niet meegeleverd, getapte gaten met kunststof plug(gen)
Materiaal voor netaansluiting	Gietijzer	Type hoofdwartel	1xM25 + 1xM20 ; Met pluggen
Positie bevestiging netaansluiting	A	Positie hoofdwartel	Rechts (1)
Positie netaansluiting	boven		
Relatieve positie van de netaansluiting	0		

Nr. :

Datum : 20 mars 2023

Asynchrone motor - 4P FLSD 132MU 7.5kW IFT/IE3 Ex II2G Ex db eb IIC T4 Gb B3 230D/400Y/415Y-460Y 50-60Hz -

Motor opties

Motor opties		Materiaal kap	Metalen waaierkap
Trillingsniveau	A	Regendak	-
Soort balancering	Halve spie (H)	Type Koelindex	-
Impregnatietype (HR & T)	< 95% ; (T)	Kenmerken geforceerde koeling	-
Thermische bescherming van de wikkelingen	1xPTC (wikkeling)	Type encoder	-
Stilstandsverwarming	-	Encoderkenmerken	-
Positie condenswaterafvoergaten	zonder	Materiaal bevestigingsartikelen	Stalen schroeven met anti-corrosie behandeling
Materiaal typeplaat	Aluminium typeplaat	Aanpassing voor trillingssensor	-
Thermische bescherming van het lagerschild	-		
Versterkt isolatiesysteem	-		

Motorkarakteristieken (voeding op spanningsnet)

Netspanning (V)	Nominale frequentie (Hz)	Nominale toerental (min-1)	Pn (kW)	Mn (N.m)	In (A)	I0 (A)	Mmax (N.m)	Stroomsterkte bij Mmax (A)	Md (N.m)	Id (A)	Cos Phi à 4/4	Cos Phi à 3/4	Cos Phi à 2/4	η 4/4 (%)	η 3/4 (%)	η 2/4 (%)	LpA (dB(A))
230	50	1458	7,50	49,1	23,9		165,0		146,0	194	0,87	0,82	0,73	90,4	91,5	91,9	62
400	50	1458	7,50	49,1	13,8		165,0		146,0	112	0,87	0,82	0,73	90,4	91,5	91,9	62
415	50	1462	7,50	49,1	13,5		165,0		146,0		0,85			90,9			62
460	60	1766	7,50	49,1	12,1		165,0		146,0		0,85			91,8			67

Motorkarakteristieken (voeding op regelaar)

Netspanning (V)	fn (Hz)	Pn (kW)	Nn (min-1)	In (A)	Cos Phi	Mn (10% Nn) (N.m)	Mn (20% Nn) (N.m)	Mn (33% Nn) (N.m)	Mn (50% Nn) (N.m)	Mn (N.m)	Mn (173% Nn) (N.m)	Mn (200% Nn) (N.m)
400 Y	50	7.5	1460	13.8	0.86	0,0	49,1	49,1	49,1	49,1	28,2	0,0

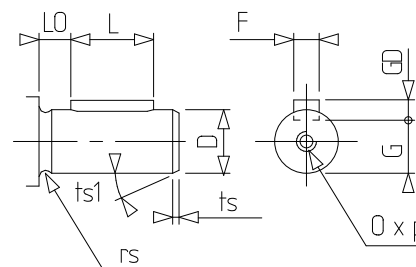
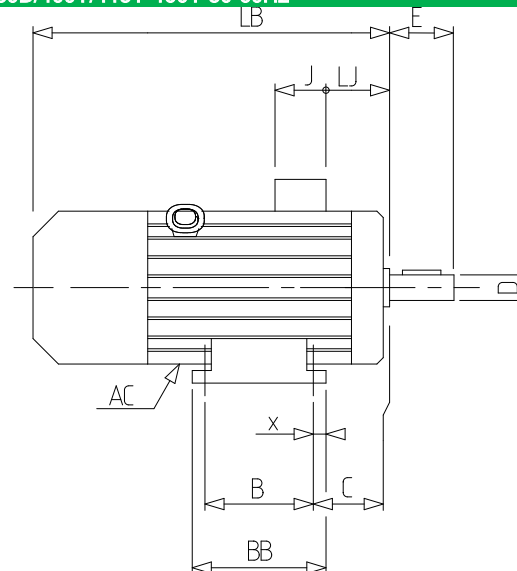
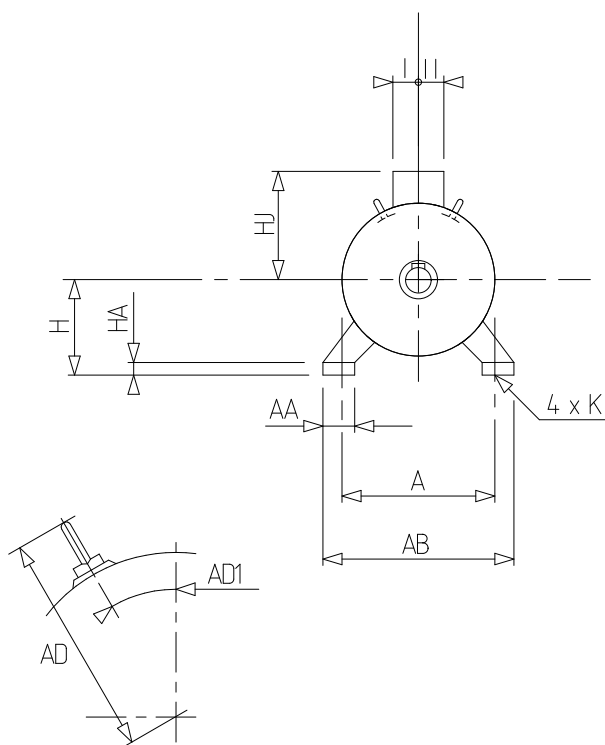
Motorlies bij variabele snelheid en koppel (EU 2019/1781), in percentage nominale uitgangsvermogen

90% Nn & 100% Mn (%)	50% Nn & 100% Mn (%)	25% Nn & 100% Mn (%)	90% Nn & 50% Mn (%)	50% Nn & 50% Mn (%)	50% Nn & 25% Mn (%)	25% Nn & 25% Mn (%)
10,74	8,69	7,08	4,51	3,61	2,19	1,73

Nr. :

Datum : 20 mars 2023

Asynchrone motor - 4P FLSD 132MU 7.5kW IFT/IE3 Ex II2G Ex db eb IIC T4 Gb B3 230D/400Y/415Y-460Y 50-60Hz -



A	216
AA	63
AB	255
AC	272,00
AD1	35
B	178
BB	243
C	89,0
D	38k6
E	80
F	10
G	33
GD	8
H	132
HA	16
HJ	225,5
I	68
II	68
J	136
K	12
L	63
LB	506,0
LJ	58,5
LO	10
O	M12
p	28
rs	0.5
ts	2
ts1	20
x	15