

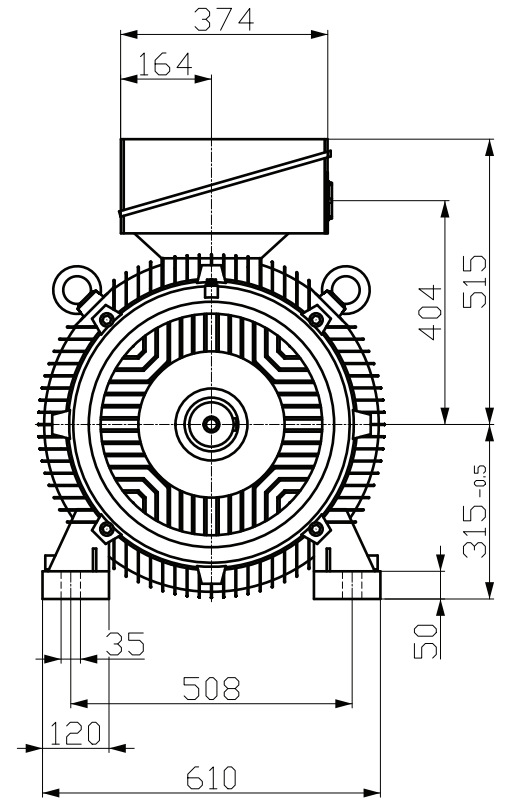
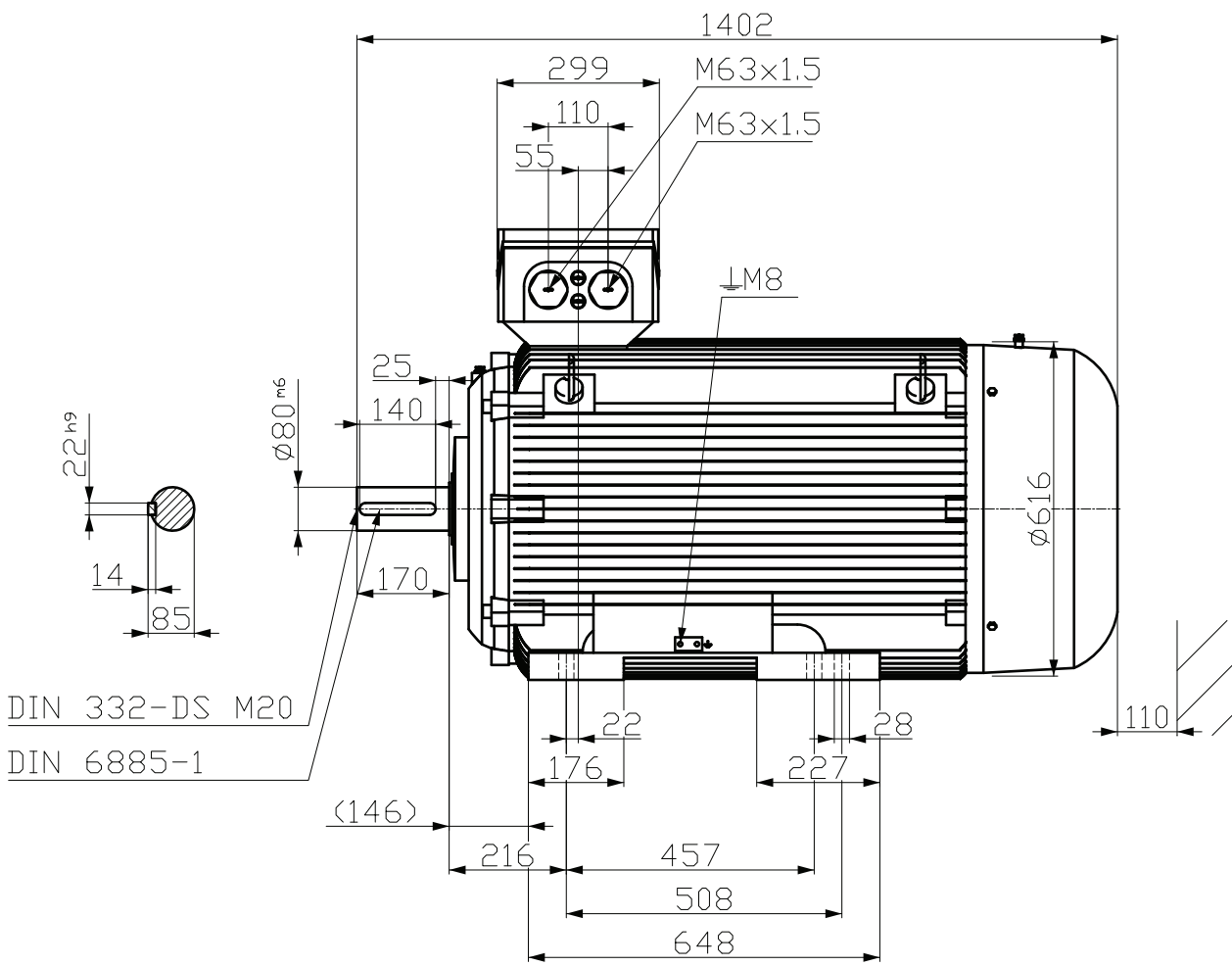
刀味密  
• 理转  
• 文  
• 积

Transfer of property, license or other rights in this document as well as the use of its contents and reproduction are prohibited without express authorization. All rights reserved. Patent or registration of a utility model or design patent are reserved.

Alle Rechte vorbehalten. Nachdruck, Vervielfältigung und Verbreitung, auch auszugsweise, ist ohne schriftliche Genehmigung der Siemens AG. Die Siemens AG ist für den Fall der Patentverletzung, Gebrauchsmuster- oder Geschmacksverletzungsreaktion nicht verantwortlich.

Confidat a titre de secret d'entreprise. Toute réimpression, réimpression, reproduction ou utilisation de son contenu sans autorisation écrite de la Siemens AG est formellement interdite. Toute réimpression, réimpression, reproduction ou utilisation de son contenu sans autorisation écrite de la Siemens AG est formellement interdite.

Confidat a titre de secret d'entreprise. Toute réimpression, réimpression, reproduction ou utilisation de son contenu sans autorisation écrite de la Siemens AG est formellement interdite.



Tolerance	Surface	Material	Weight	Scale
1LE1604-3AB53-4AB4-Z L51	Author Creator Approval Department Change Order	Dimensional drawing Maßzeichnung	-	mm
	DTK			
	Doc. State	MFB	Doc Type	
	Revision	4/25/22	Item No	Paper Size
	Index	RS	Doc No	1st Language
				2nd Language
© Siemens AG 2018	Project No	-	Ref No	-
				Sheet 1 of 1

**SIEMENS**