

Unidrive M200

Modbus RTU

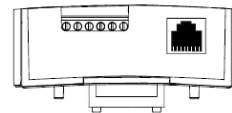
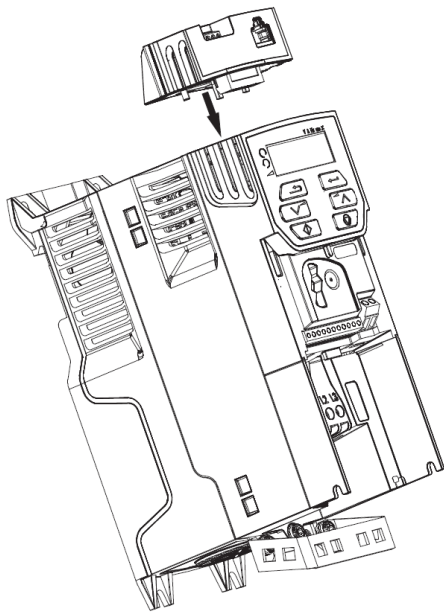


Omschrijving:

Dit document beschrijft de aansluitingen en parameters voor Modbus RTU communicatie op een Unidrive M200. Dit document behandelt alleen de omschreven functionaliteit. De motorgegevens en overige benodigde parameters zullen volgens de motortypeplaat en applicatie moeten worden ingevuld.

Hardware:

Voor Modbus RTU is een optionele AI-485 module benodigd, deze wordt bovenop de regelaar gemonteerd:



Pin	Function
1	0 V
2	RX\ TX\
3	RX TX
4	120 Ω Termination resistor
5	TX Enable
6	+24 V (100 mA)

Pin	Function
1	120 Ω Termination resistor
2	RX TX
3	0 V
4	+24 V (100 mA)
5	Not connected
6	TX enable
7	RX\ TX\
8	RX\ TX\ (if termination resistors are required, link to pin 1)

Parameters:

Standaard aansturing kan met behulp van het Controlewoord, # 06.042, zie omschrijving verderop. Met bit 0, 1, 7 en 8 (decimaal 387) gemaakt wordt de regelaar gestart en kan een frequentieopdracht in # 01.021 (preset 1) worden geschreven.

Hiervoor moet het Controlewoord worden vrijgegeven met # 06.043:

Parameter	Omschrijving	Instelling
Pr.10 (00.010)	Toegang alle parameters	ALL
06.043	Vrijgave Controlewoord	1
00.000	Parameters opslaan	# 00.000 = SAVE + +



Unidrive M200

Modbus RTU



Communicatieparameters:

Parameter	Omschrijving	Instelling
11.023	Serieel adres	1
11.024	Seriële mode	8 2 NP
11.025	Seriële baud rate	19.200
11.020	Reset seriële communicatie*	On (springt terug op Off)
00.000	Parameters opslaan	# 00.000 = SAVE + +

* Noodzakelijk als er een communicatieparameter is gewijzigd.

Compatibiliteit mode:

Indien de Unidrive M200 ter vervanging van een Commander SK is, kan met # 11.099 een aantal parameters worden geconverteerd. Hierbij wordt de scaling en het aantal decimalen omgezet:

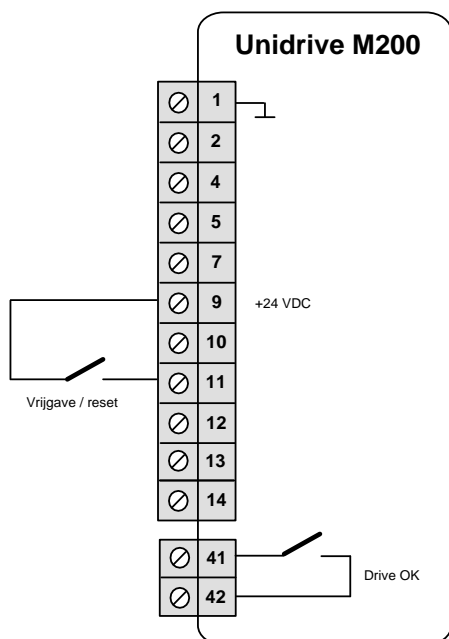
Parameter	Omschrijving	Instelling
11.099	Commander SK Compatibiliteit	15
00.000	Parameters opslaan	# 00.000 = SAVE + +

Menu 0:

Vanaf firmware versie V01.05.00.xx is menu 0 van de Unidrive M200 gelijk aan de Commander SK zodat ook eventueel gebruikt adressen in menu 0 overeen komen.

Aansluitingen:

Hardwarematig moet de vrijgave van de regelaar worden gemaakt.



Unidrive M200

Modbus RTU



Modbusadressen:

Alle parameters van de Unidrive M200 kunnen met de Modbus worden benaderd. Veel gebruikte adressen zijn de volgende:

Omschrijving		Regelaar parameter # mm.ppp	MODBUS PLC Register 40000 + mm * 100 + ppp	Register adres (protocol level) mm * 100 + ppp - 1
Sturing	Controlewoord*	# 06.042	40642	641
	Frequentiewenswaarde (preset 1)	# 01.021	40121	120
Uitlezing	Statuswoord**	# 10.040	41040	1039
	I/O Statuswoord***	# 08.020	40820	819
	Gemeten motorstroom	# 04.001	40401	400
	Gemeten laststroom	# 04.002	40402	401
	Procentuele belasting	# 04.020	40420	419
	Uitgestuurde motorfrequentie	# 05.001	40501	500
	Uitgestuurde motorspanning	# 05.002	40502	501
	Afgegeven vermogen	# 05.003	40503	502
	Motortoerental	# 05.004	40504	503
	Energieverbruik MWh	# 06.025	40624	624
	Energieverbruik kWh	# 06.026	40625	625
	Analoge ingang 1 (%)	# 07.001	40701	700
	Analoge ingang 2 (%)	# 07.002	40702	701
Laatste storing	# 10.020	41020	1019	

*Controlewoord

Bit 0 = Vrijgave regelaar
 Bit 1 = Start vooruit
 Bit 2 = Jog vooruit
 Bit 3 = Start achteruit
 Bit 4 = Vooruit / achteruit
 Bit 5 = Start
 Bit 6 = Stop
 Bit 7 = Vrijgave bit 0 tot 6 en bit 9
 Bit 8 = Selecteer presets
 Bit 9 = Jog achteruit
 Bit 10 = -
 Bit 11 = -
 Bit 12 = Trip drive
 Bit 13 = Reset regelaar
 Bit 14 = Keypad watchdog

**Statuswoord

Bit 0 = Bedrijfsgereed
 Bit 1 = Regelaar in bedrijf
 Bit 2 = Toerental is 0
 Bit 3 = Minimum frequentie
 Bit 4 = Frequentie lager dan wenswaarde
 Bit 5 = Frequentie bereikt
 Bit 6 = Frequentie hoger dan wenswaarde
 Bit 7 = Motor nominaalstroom bereikt
 Bit 8 = Stroomgrens actief
 Bit 9 = Regeneratieve energie aanwezig
 Bit 10 = Remtransistor actief
 Bit 11 = Remweerstand overbelast
 Bit 12 = Achterwaartse wenswaarde
 Bit 13 = Achterwaartse uitsturing
 Bit 14 = Uitval van voedingsspanning

*** I/O Statuswoord

Bit 0 = Klem 10
 Bit 1 = Klem 11
 Bit 2 = Klem 12
 Bit 3 = Klem 13
 Bit 4 = Klem 14
 Bit 5 = -
 Bit 6 = -
 Bit 7 = -
 Bit 8 = -
 Bit 9 = Relais klem 41-42

