

Nr. :

Datum : 18 sept. 2018

Asynchrone motor met opties

2/4P LS 100L 3/0.8kW B3 400V_Y-YY 50Hz -

1xPTO (wikkeling) ;

Gebruik : Milieu Algemeen ; Omgeving Niet corrosief ; Finiton - ; Zone Geen bijzonderheden ; Centrifugale toepassing ; Omgevingstemperatuur -16 +40 °C ; Maximale hoogte 1000 m.

Motoreigenschappen : Aluminium behuizing ; Gietijzeren voorlagerschild ; Gietijzeren achterlagerschild.



Motor omschrijving

| | | | |
|-----------------------------------|-----------|---|-------------------------|
| Beschermingsgraad | - | Toepassing | Centrifugale toepassing |
| Code generatie | - | Netspanning (V) | 400 |
| Rendementsklasse | - | Koppeling | Da |
| Aantal netfasen | 3 | Koppelingsspanning (V) | 400V_Y-YY |
| Aantal toerentallen | | Basisfrequentie motor (Hz) | 50 |
| Polariteit | 2/4P | Montagepositie | IM1001(IMB3) |
| Motor serie | LS | Beschermingsgraad | IP55 |
| Hoogte motoras (mm) | 100 | Koelindex | IC411 |
| Code lengte | L | Isolatieklasse | F |
| Toegekend vermogen HS (kW) | 3,000 | Afwerking | - |
| Toegekend vermogen LS (kW) | 0.8 | Traagheidsmoment motor J (kg.m ²) | 0,0062000 |
| Nominaal toerental (min-1) | 2885/1440 | Gewicht motor (kg) | 24,5 |
| Max. mechanisch toerental (min-1) | | EnvirCourant | |

Gemeenschappelijke omschrijving

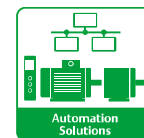
| | |
|--------------|--|
| Verfkleur | RAL6000 |
| Verf systeem | 1a (1 deklaag uit polyurethaan van 20/30 micron) |

Mechanische motorverbinding

| | | | |
|------------------------|------------------------------------|----------------------------------|------------------|
| Afmeting motorflens | - | Asmateriaal | Stalen as |
| Type hoofdas | Uitgaande as conform IEC standaard | ISO classificatie asmateriaal | - |
| Diameter hoofdas (mm) | 28j6 | Tweede aseinde | - |
| Lengte hoofdas (mm) | 60 | Diameter secundaire as (mm) | - |
| Montage voorlager | Gemonteerd tegen aanslag | Aslengte niet-aandrijfzijde (mm) | - |
| Type voorlager | Voorkogellager | Type achterlager | Achterkogellager |
| Voorlager | 6206 | Lager NDE-zijde | 6205 |
| Code Type de graissage | Vie | | |

Elektrische motorverbinding

| | | | |
|---|---------------------|---------------------|------------------|
| Type netaansluiting | Klemmenkast | Type kabel | - |
| Materiaal voor netaansluiting | Composiet materiaal | Materiaal wartel | Polyamide wartel |
| Positie bevestiging netaansluiting | A | Type hoofdwartel | 2xPE ISO M20 |
| Positie netaansluiting | boven | Positie hoofdwartel | Rechts (1) |
| Relatieve positie van de netaansluiting | 0 | | |



Nr. :

Datum : 18 sept. 2018

Asynchrone motor met opties - 2/4P LS 100L 3/0.8kW B3 400V_Y-YY 50Hz -

Motor opties

| | | | |
|--|---|---------------------------------|---------------------|
| Trillingsniveau | A (25µm ; 1.6mm/s ; 2.5m/s ²) | Materiaal kap | Kunststof waaierkap |
| Soort balancering | Halve spie (H) | Regendak | - |
| Impregnatietype (HR & T) | < 95% ; -16+40°C (T) | Type Koelindex | - |
| Thermische bescherming van de wikkelingen | 1xPTO (wikkeling) | Kenmerken geforceerde koeling | - |
| Stilstandsverwarming | - | Type encoder | - |
| Positie condenswaterafvoergaten | 6H | Encoderkenmerken | - |
| Materiaal typeplaat | Aluminium typeplaat | Materiaal bevestigingsartikelen | Stalen schroeven |
| Thermische bescherming van het lagerschild | - | Aanpassing voor trillingssensor | - |
| Op isolatie van de wikkeling | - | | |

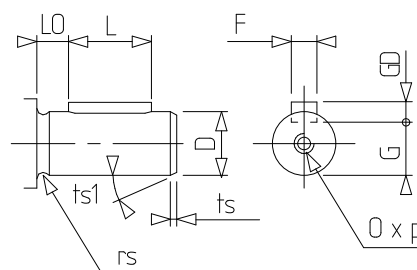
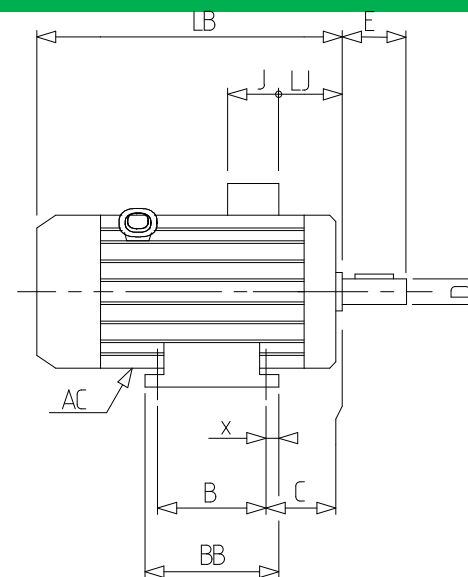
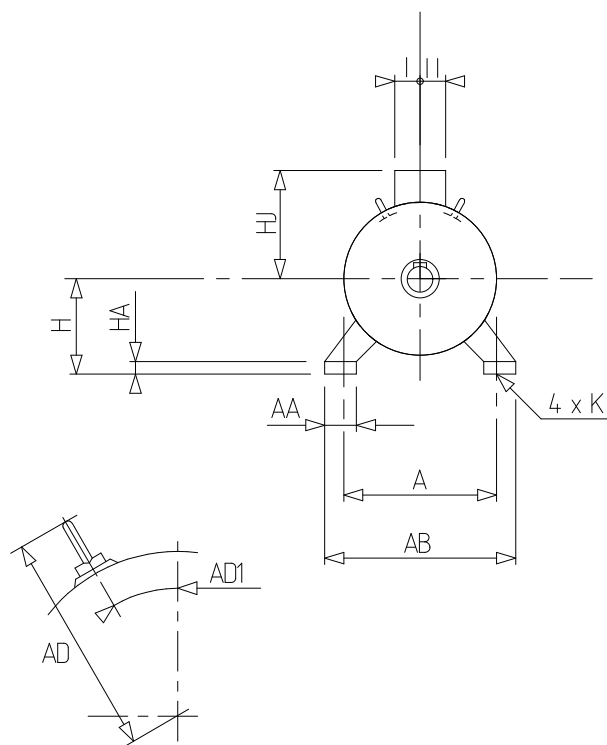
Motorkarakteristieken (voeding op spanningsnet)

| | | | |
|---|-----------------------|---|-----------|
| Nominaal toerental (min-1) | 2885/1440 | Maximale startfrequentie bij nullast (d/h) | - |
| Nominale stroomsterkte (A) | 6.5/1.7 | Geluidsdruk niveau (dB(A)) | 66 |
| Nullast stroom (A) | - | Cos Phi bij 4/4 | 0,85/0,82 |
| Id / In | 6.31/5.88235294117647 | Cos Phi bij 3/4 | / |
| Nominaal koppel (N.m) | 9,93 5,5 | Cos Phi bij 2/4 | / |
| Aanloopkoppel (N.m) | 22.6/11.8 | Rendement bij 4/4 (IEC 60 034-2-1) van de belasting (%) | 77,10 |
| Max. aanloopkoppel (N.m) | 24,2/13,1 | Rendement bij 3/4 (IEC 60 034-2-1) van de belasting (%) | |
| Gemiddeld aanloopkoppel (N.m) | / | Rendement bij 2/4 (IEC 60 034-2-1) van de belasting (%) | |
| Geblokkeerde rotor tijd in koude toestand (s) | | | |

Nr. :

Datum : 18 sept. 2018

Asynchrone motor met opties - 2/4P LS 100L 3/0.8kW B3 400V_Y-YY 50Hz -



| | |
|-----|--------|
| A | 160 |
| AA | 40 |
| AB | 196 |
| AC | 200,00 |
| AD1 | 45 |
| B | 140 |
| BB | 165 |
| C | 63,0 |
| D | 28j6 |
| E | 60 |
| F | 8 |
| G | 24 |
| GD | 7 |
| H | 100 |
| HA | 13 |
| HJ | 140,0 |
| I | 43 |
| II | 43 |
| J | 86 |
| K | 12 |
| L | 50 |
| LB | 290,0 |
| LJ | 26,0 |
| LO | 6 |
| O | M10 |
| p | 22 |
| rs | 0.5 |
| ts | 2 |
| ts1 | 20 |
| x | 12 |