

Nr. :

Datum : 21 août 2018

### Asynchrone motor

2P LSES 90L 2,2kW IFT/IE2 B5 230D/380Y/400Y/415Y-460Y 50-60Hz -

**Gebruik :** Milieu Algemeen ; Omgeving Niet corrosief ; Finiton - ; Zone Geen bijzonderheden ; Algemene toepassing ; Omgevingstemperatuur - 16 +40 °C ; Maximale hoogte 1000 m.

**Motoreigenschappen :** Aluminium behuizing ; Gietijzeren voorlagerschild ; Aluminium achterlagerschild.



### Motor omschrijving

|                                   |       |   |                          |
|-----------------------------------|-------|---|--------------------------|
| Beschermingsgraad                 | -     | Toepassing                                    | Algemene toepassing      |
| Code generatie                    | IFT   | Netspanning (V)                               | 400                      |
| Rendementsklasse                  | IE2   | Koppeling                                     | DY                       |
| Aantal netfasen                   | 3     | Koppelingsspanning (V)                        | 230D/380Y/400Y/415Y-460Y |
| Aantal toerentallen               |       | Basisfrequentie motor (Hz)                    | 50-60                    |
| Polariteit                        | 2P    | Montagepositie                                | IM3001(IMB5)             |
| Motor serie                       | LSES  | Beschermingsgraad                             | IP55                     |
| Hoogte motoras (mm)               | 90    | Koelindex                                     | IC411                    |
| Code lengte                       | L     | Isolatieklasse                                | F                        |
| Toegekend vermogen HS (kW)        | 2,200 | Afwerking                                     | -                        |
| Toegekend vermogen LS (kW)        | -     | Traagheidsmoment motor J (kg.m <sup>2</sup> ) | 0,0022300                |
| Nominaal toerental (min-1)        | 2860  | Gewicht motor (kg)                            | 15,6                     |
| Max. mechanisch toerental (min-1) | 11700 | EnvirCourant                                  |                          |

### Gemeenschappelijke omschrijving

|              |  |
|--------------|--|
| Verfkleur    | RAL6000  |
| Verf systeem | 1a (1 deklaag uit polyurethaan van 20/30 micron) |

### Mechanische motorverbinding

|                        |                                    |                                  |                  |
|------------------------|------------------------------------|----------------------------------|------------------|
| Afmeting motorflens    | FF165                              | Asmateriaal                      | Stalen as        |
| Type hoofdas           | Uitgaande as conform IEC standaard | ISO classificatie asmateriaal    | -                |
| Diameter hoofdas (mm)  | 24j6                               | Tweede aseinde                   | -                |
| Lengte hoofdas (mm)    | 50                                 | Diameter secundaire as (mm)      | -                |
| Montage voorlager      | Geblokkeerd                        | Aslengte niet-aandrijfzijde (mm) | -                |
| Type voorlager         | Voorkogellager                     | Type achterlager                 | Achterkogellager |
| Voorlager              | 6205                               | Lager NDE-zijde                  | 6204             |
| Code Type de graissage | Vie                                |                                  |                  |

### Elektrische motorverbinding

|   |                     |                     |  |
|---|---------------------|---------------------|--|
| Type netaansluiting                     | Klemmenkast         | Type kabel          | -  |
| Materiaal voor netaansluiting           | Composiet materiaal | Materiaal wartel    | Wartel niet meegeleverd, getapte gaten met kunststof plug(gen) |
| Positie bevestiging netaansluiting      | A                   | Type hoofdwartel    | 1xM20 ; Met pluggen  |
| Positie netaansluiting                  | boven               | Positie hoofdwartel | Rechts (1)   |
| Relatieve positie van de netaansluiting | 0                   |                     |  |

Nr. :

Datum : 21 août 2018

### Asynchrone motor - 2P LSES 90L 2,2kW IFT/IE2 B5 230D/380Y/400Y/415Y-460Y 50-60Hz -

#### Motor opties

|  |   |                                 |                     |
|--|---|---------------------------------|---------------------|
| Trillingsniveau                            | A (25µm ; 1.6mm/s ; 2.5m/s <sup>2</sup> ) | Materiaal kap                   | Kunststof waaierkap |
| Soort balancering                          | Halve spie (H)                            | Regendak                        | -                   |
| Impregnatietype (HR & T)                   | < 95% ; -16+40°C (T)                      | Type Koelindex                  | -                   |
| Thermische bescherming van de wikkelingen  | -   | Kenmerken geforceerde koeling   | -                   |
| Stilstandsverwarming                       | -   | Type encoder                    | -                   |
| Positie condenswaterafvoergaten            | 6H  | Encoderkenmerken                | -                   |
| Materiaal typeplaat                        | Aluminium typeplaat                       | Materiaal bevestigingsartikelen | Stalen schroeven    |
| Thermische bescherming van het lagerschild | -   | Aanpassing voor trillingsensor  | -                   |
| Op isolatie van de wikkeling               | -   |                                 |                     |

#### Motor karakteristieken (voeding op spanningsnet)

| Netspanning (V) | Basisfrequentie motor (Hz) | Toegekend vermogen HS (kW) | Nominaal koppel (N.m) | Nominaal toerental (min <sup>-1</sup> ) | Nominale stroomsterkte (A) | Cos Phi bij 4/4 | Cos Phi bij 3/4 | Cos Phi bij 2/4 | Rendement bij 4/4 (IEC 60 034-2-1) van de belasting (%) | Rendement bij 3/4 (IEC 60 034-2-1) van de belasting (%) | Rendement bij 2/4 (IEC 60 034-2-1) van de belasting (%) |
|-----------------|----------------------------|----------------------------|-----------------------|---|----------------------------|-----------------|-----------------|-----------------|---|---|---|
| 380             | 50                         | 2,200                      | 7,35                  | 2825,00                                 | 4,55                       | 0,88            |                 |                 | 83,20   |   |   |
| 400             | 50                         | 2,200                      | 7,35                  | 2860                                    | 4,4                        | 0,86            | 0,8             | 0,68            | 83,70   | 85,75   | 86,10   |
| 415             | 50                         | 2,200                      | 7,35                  | 2870,00                                 | 4,30                       | 0,84            |                 |                 | 84,56   |   |   |
| 460             | 60                         | -                          | -                     | 3485,00                                 | 3,80                       | 0,84            |                 |                 | 86,48   |   |   |

#### Motor karakteristieken (voeding op spanningsnet) 400 V 50 Hz

|   |       |                            |       |
|---|-------|----------------------------|-------|
| Aanloopkoppel (N.m)                           | 19,85 | Id / In                    | 6,2   |
| Gemiddeld aanloopkoppel (N.m)                 |       | Id                         | 27,28 |
| Max. aanloopkoppel (N.m)                      | 20,95 | Stroomsterkte bij Mmax (A) |       |
| Maximale startfrequentie bij nullast (d/h)    | -     | Nullast stroom (A)         | 0,00  |
| Geblokkeerde rotor tijd in koude toestand (s) |       | Geluidsdruk niveau (dB(A)) | 64    |

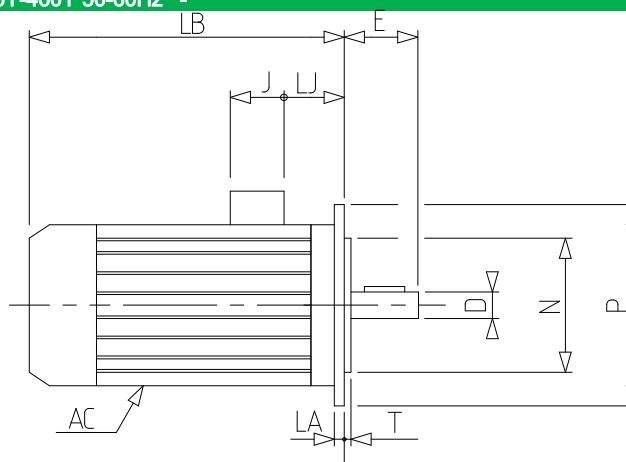
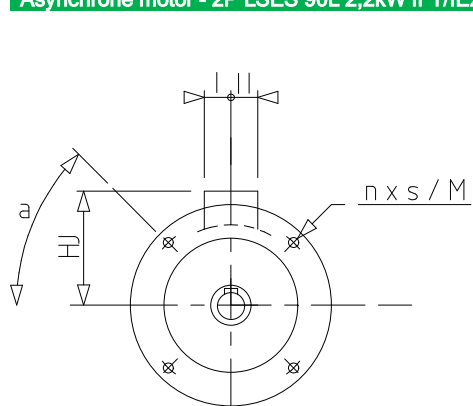
#### Motor karakteristieken (voeding op regelaar)

| Netspanning (V) | Frequentie (Hz) | Pn (kW) | Nn (min <sup>-1</sup> ) | In (A) | Cos Phi | Mn @ f/10 (N.m) | Mn @ f/5 (N.m) | Mn @ f/3 (N.m) | Mn @ f/2 (N.m) | Mn (N.m) | Mn @ fx1.7 (N.m) | Mn @ fx2 (N.m) |
|-----------------|-----------------|---------|-------------------------|--------|---------|-----------------|----------------|----------------|----------------|----------|------------------|----------------|
| 400 Y           | 50              | 2,2     | 2860                    | 4,82   | 0,86    | 0,00            | 6,25           | 7,35           | 7,35           | 7,350    | 4,22             | 0,00           |
| 400 D           | 87              | 3,83    | 4954                    | 8,38   | 0,86    | 0,00            | 6,25           | 7,35           | 7,35           | 7,350    | 0,00             | 0,00           |

Nr. :

Datum : 21 août 2018

Asynchrone motor - 2P LSES 90L 2,2kW IFT/IE2 B5 230D/380Y/400Y/415Y-460Y 50-60Hz -



|     |        |
|-----|--------|
| a   | 45     |
| AC  | 189,00 |
| D   | 24j6   |
| E   | 50     |
| F   | 8      |
| G   | 20     |
| GD  | 7      |
| HJ  | 135,0  |
| I   | 43     |
| II  | 43     |
| J   | 86     |
| L   | 40     |
| LA  | 10     |
| LB  | 265,0  |
| LJ  | 46,0   |
| LO  | 6      |
| M   | 165    |
| N   | 130    |
| n   | 4      |
| O   | M8     |
| P   | 200    |
| p   | 19     |
| rs  | 0.5    |
| S   | 12     |
| T   | 3.5    |
| ts  | 2      |
| ts1 | 20     |

