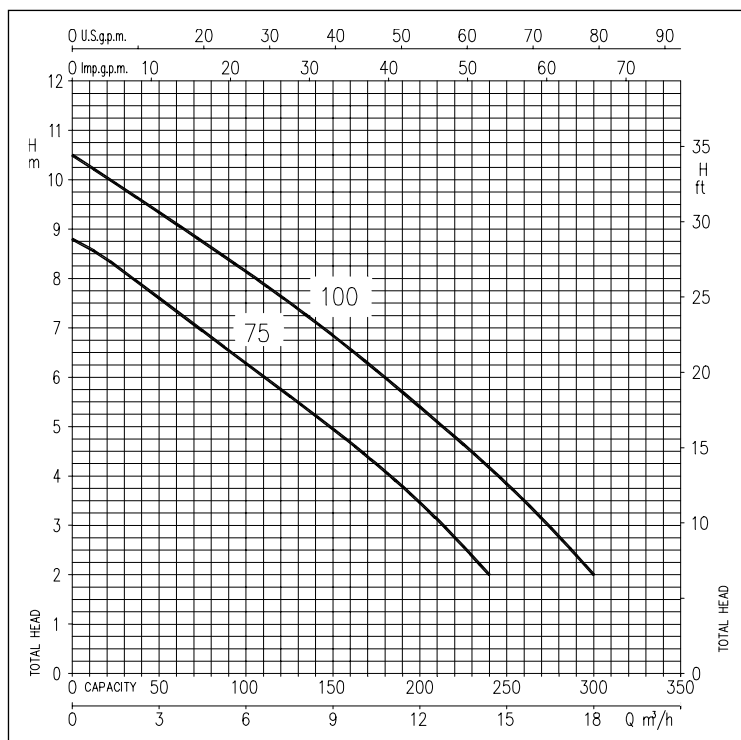


ÉLECTROPOMPES SUBMERSIBLES POUR EAUX CHARGÉES

en AISI 304



COURBES DE PERFORMANCE (selon ISO 9906 Annexe A)



Électropompes submersibles pour eaux chargées en acier inox AISI 304.

APPLICATIONS

- Relevage de liquides chargés contenant des substances solides et/ou filamenteuses en suspension
- Vidange d'eaux d'infiltration
- Relevage d'eaux vannes et eaux usées
- Vidange de fosses septiques et relevage d'eaux d'égouts

PARTICULARITÉS TECHNIQUES

- Dotées de câble d'alimentation de 5 m type H07 RN-F (sur demande 10 m câble H07 RN-F)
- Disponibles avec ou sans flotteur

DONNÉES TECHNIQUES

- Immersion maximale: 7 m
- Température maximale du liquide: 50°C
- Passage maximum de solides: 35 mm
- Moteur asynchrone 2 pôles autoventilé
- Classe d'isolation F
- Indice de protection IP68
- Tension monophasée 230V ± 10%, 50Hz
tension triphasée 400V ± 10%, 50Hz
- Condensateur permanent et protection thermoampérométrique à réarmement automatique incorporée pour le moteur monophasé
- Protection à charge de l'utilisateur pour la version triphasée
- Raccord refoulement: G1½

MATÉRIAUX

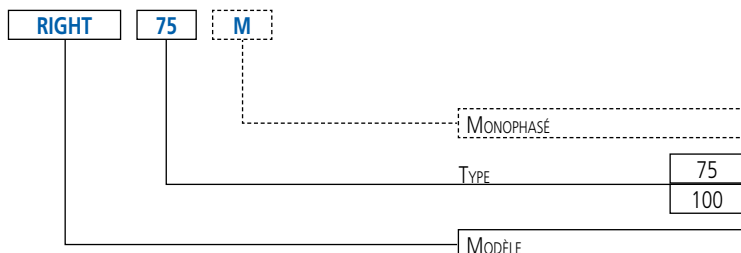
- Corps pompe, roue, crépine, couvercle moteur, disque support garniture et carter moteur en AISI 304
- Arbre en AISI 303
- Double garniture mécanique avec chambre à huile:
 - supérieure en Carbone/Céramique/NBR (côté moteur)
 - inférieure en SiC/SiC/NBR (côté pompe)

VERSIONS SPÉCIALES

- Version MA avec flotteur
- Version avec 10 m de câble

Pour accessoires et tableaux, voir à partir de la page 142

SIGLE D'IDENTIFICATION POMPE



ÉLECTROPOMPES SUBMERSIBLES POUR EAUX CHARGÉES

en AISI 304

TABLEAU DE PERFORMANCES

Modèle		P.		Condensateur		Cour. Abs. [A]		Q=Débit							
Monophasé 230V	Triphasé 400V	[HP]	[kW]	μF	Vc	1~	3~	l/min	40	80	120	160	200	240	300
								m ³ /h	2	4,8	7,2	9,6	12	14,4	18
								H=Hauteur manométrique totale (en m.)							
RIGHT 75 M	RIGHT 75	0,75	0,55	20	450	4,8	2,1	7,8	6,8	5,7	4,7	3,4	2,0	-	-
RIGHT 100 M	RIGHT 100	1	0,75	31,5	450	5,7	2,6	9,5	8,6	7,6	6,6	5,4	4,2	2,0	2,0

DIMENSIONS

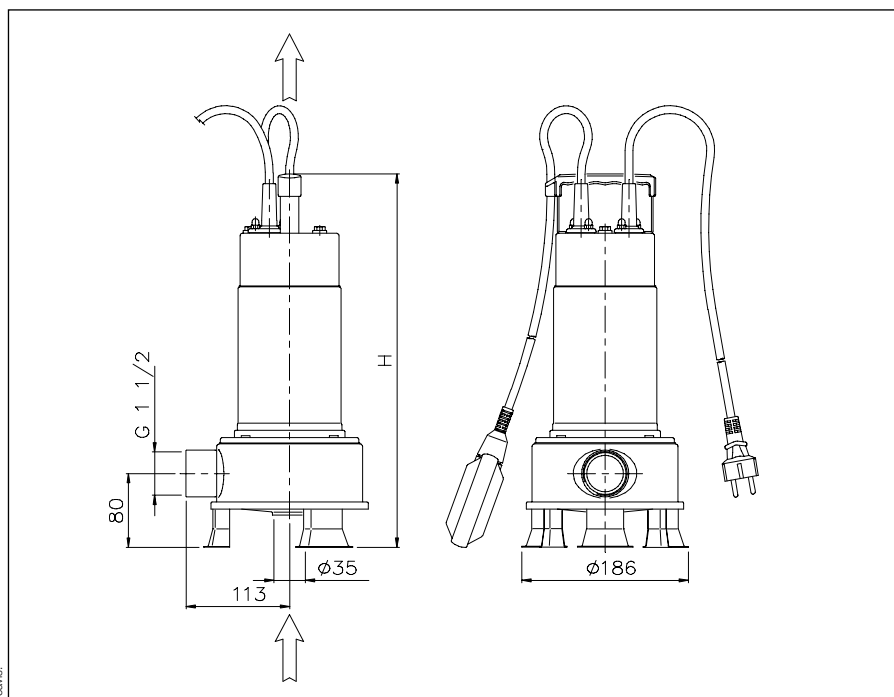
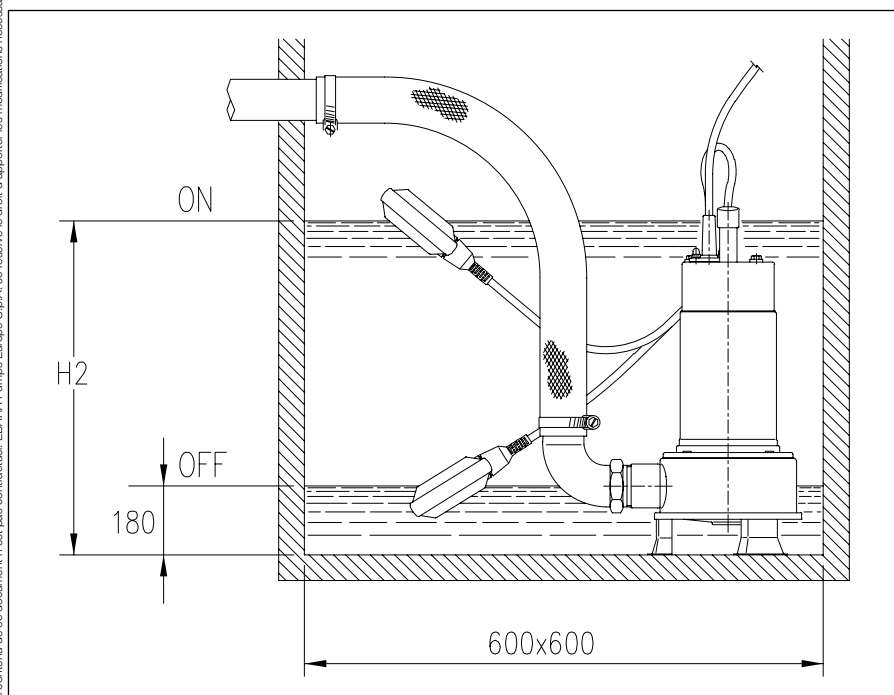


TABLEAU DE DIMENSIONS

Modèle	Dimensions [mm]		Poids [kg]
	H	H2	
RIGHT 75	405	410	10,0
RIGHT 100	430	430	11,5

INSTALLATION



ÉLECTROPOMPES SUBMERSIBLES POUR EAUX CHARGÉES en AISI 304

VUE EN COUPE

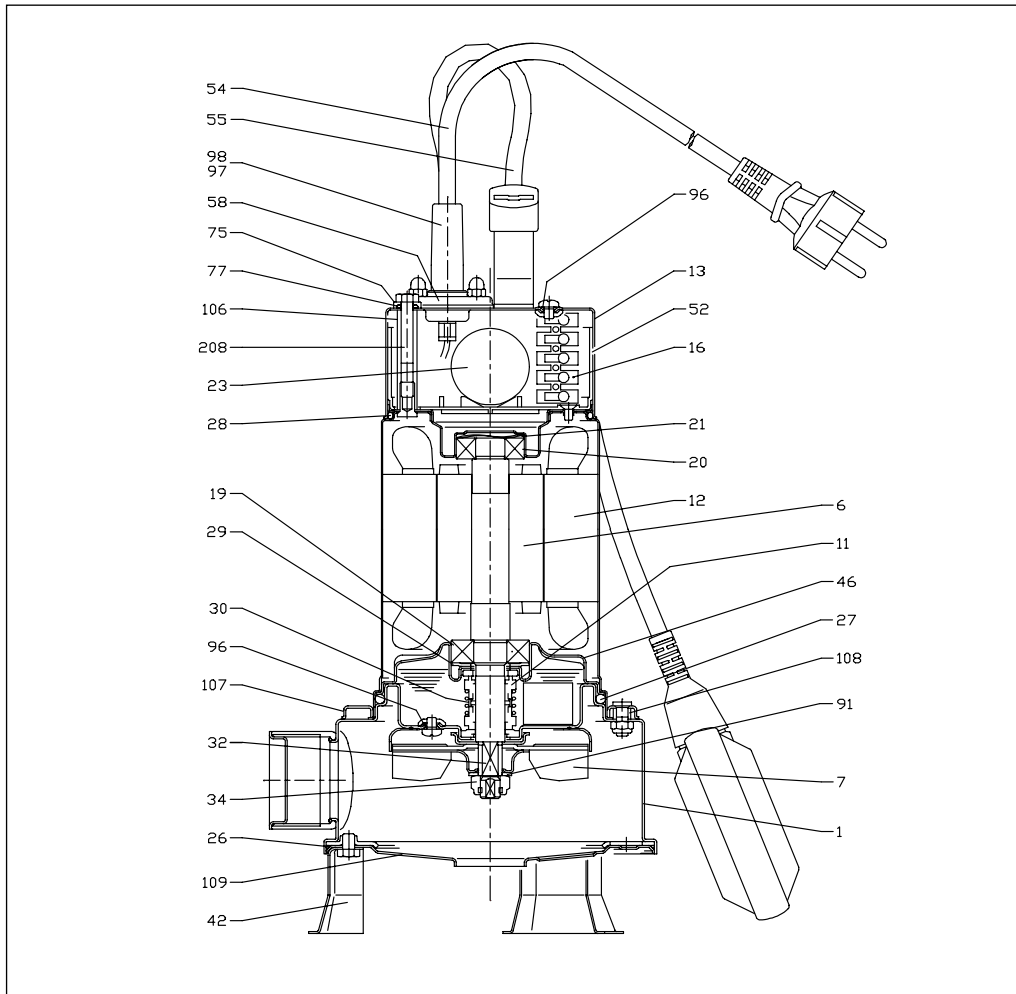


TABLEAU DE DIMENSIONS

Réf.	Nom	Matériel	Réf.	Nom	Matériel
1	Corps de la pompe	AISI 304	42	Pied	AISI 304
6	Arbre avec rotor	AISI 303	46	Supp. roulement inf.	AISI 304
7	Roue	AISI 304	52	Boîtier pour condensateur	PA66 renforcé par fibres de verre
11	Garniture mécanique	Céramique/Carbone/NBR	54	Câble	-
12	Carter moteur	-	55	Flotteur	-
13	Couvercle	AISI 304	58	Arrêteur de câble	AISI 304
16	Boîtier	-	75	Rondelle	AISI 303
19	Roulement inférieur	-	77	Bague OR	NBR
20	Roulement supérieur	-	91	Rondelle	AISI 304
21	Anneau de compensation	AISI 304	96	Bague OR	NBR
23	Condensateur	-	97	Presse-étoupe pour câble	NBR
26	Bague OR	NBR	98	Presse-étoupe pour câble	NBR
27	Bague OR	NBR	106	Entretoise	AISI 304
28	Bague OR	NBR	107	Bride de fixation	AISI 304
29	Rondelle	AISI 304	108	Joint	NBR
30	Entretoise pour garniture mécanique	Laiton	109	Couvercle côté asp.	AISI 304
32	Clavette	AISI 304	208	Vis	AISI 304
34	Écrou	AISI 303			