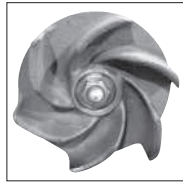


POMPES SUBMERSIBLES POUR EAUX VANNES SEMI-VORTEX

en fonte



Pompes submersibles pour eaux vannes semi-vortex en fonte

APPLICATIONS

- Particulièrement appropriée pour le relevage d'eaux contenant des substances solides et fibreuses
- Drainage des eaux usées industrielles
- Effluents de fosses septiques
- Drainage en général

PARTICULARITÉS TECHNIQUES

- Roue semi-vortex anti-bouchage permettant de pomper des matières solides faisant jusqu'à 70% du diamètre de refoulement
- Facilité de maintenance

DONNÉES TECHNIQUES

- Température maximale du liquide: 40°C
- Passage maximum de solides: 21 mm (50DVS)
33 mm (65DVS et 80DVS 1,5kW)
41 mm (65DVS et 80DVS 2,2-3,7 kW)
- Longueur maximale des fibres: 100mm (50DVS)
200 (65DVS et 80DVS 1,5kW)
245 (65DVS et 80DVS 2,2-3,7 kW)
- Moteur 2 pôles
- Classe d'isolation F
- Indice de protection IP68
- Tension: triphasée 380-415±10%, 50Hz
- Brides: G1½ (50DVS 1,5kW)
DN50, DN65, DN80
- Puissance jusqu'à 3,7 kW

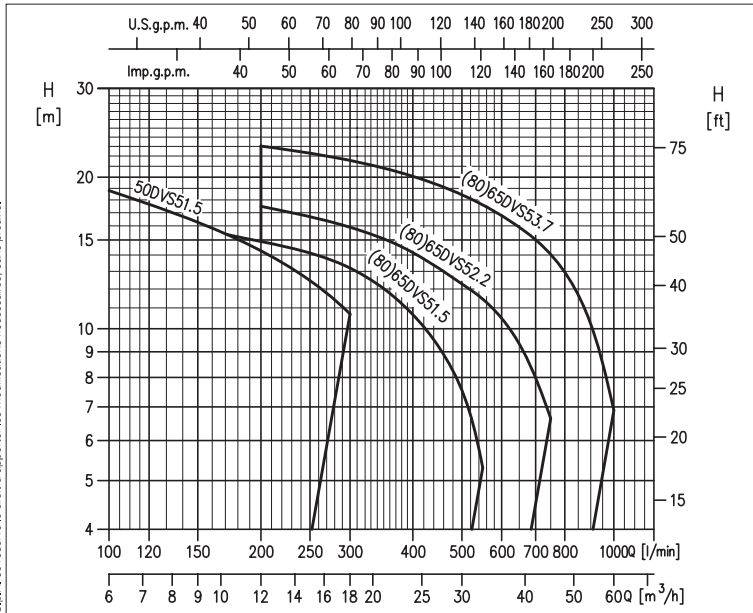
MATÉRIAUX

- Corps pompe, roue semi-vortex, coude en fonte
- Arbre en AISI 403
- Garniture mécanique: SiC/SiC/NBR (côté pompe)
Carbone/Céramique/NBR (côté moteur)

ACCESSOIRES (SUR DEMANDE)

- Voir à partir de la page 142

COURBES DE PERFORMANCE (selon ISO 9906 Annexe A)



SIGLE D'IDENTIFICATION POMPE

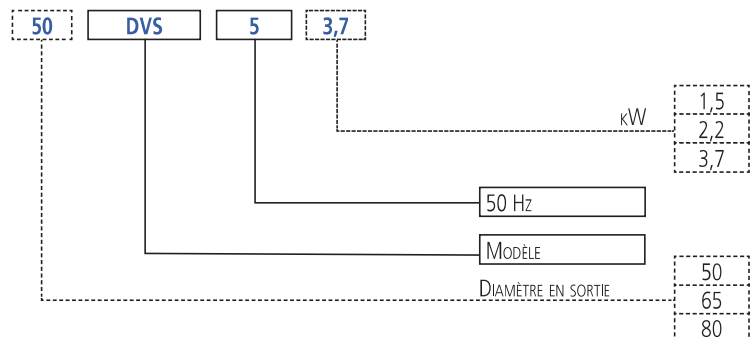


TABLEAU DE PERFORMANCES

Modèle	P ₂		Q=Débit												
	[HP]	[kW]	l/min m ³ /h	100 6	150 9	200 12	300 18	400 24	500 30	550 33	600 36	700 42	750 45	900 54	1000 60
50DVS51.5	2	1,5	18,8	16,6	14,3	10,7	-	-	-	-	-	-	-	-	-
(80)65DVS51.5	2	1,5	-	15,8	14,9	13,2	10,9	7,6	5,3	-	-	-	-	-	-
(80)65DVS52.2	3	2,2	-	-	17,5	15,9	14,2	12,3	11,5	10,5	8,1	6,6	-	-	-
(80)65DVS53.7	5	3,7	-	-	23,0	21,6	20,1	18,4	17,6	16,7	15,0	14,0	10,4	6,9	-

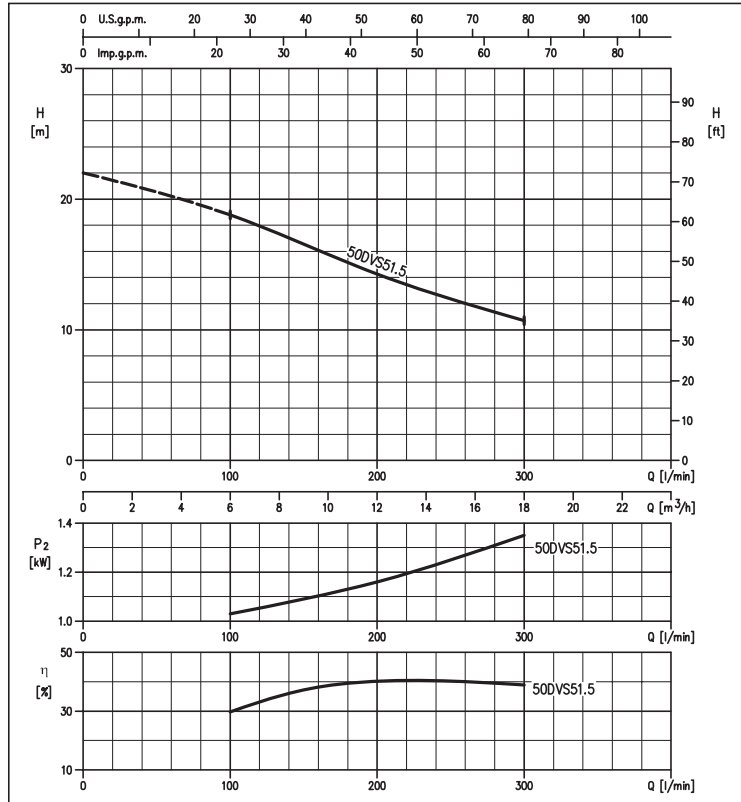
H=Hauteur manométrique totale (en m)



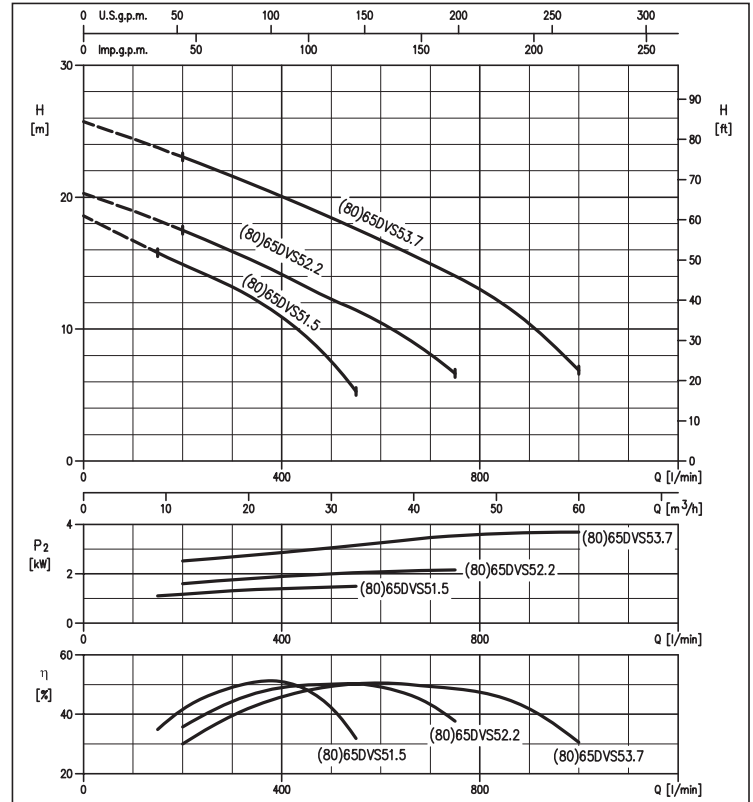
DVS

POMPES SUBMERSIBLES POUR EAUX VANNES SEMI-VORTEX en fonte

COURBES DE PERFORMANCE serie 50DVS51.5 (1.5 kW)
(selon ISO 9906 Annexe A)



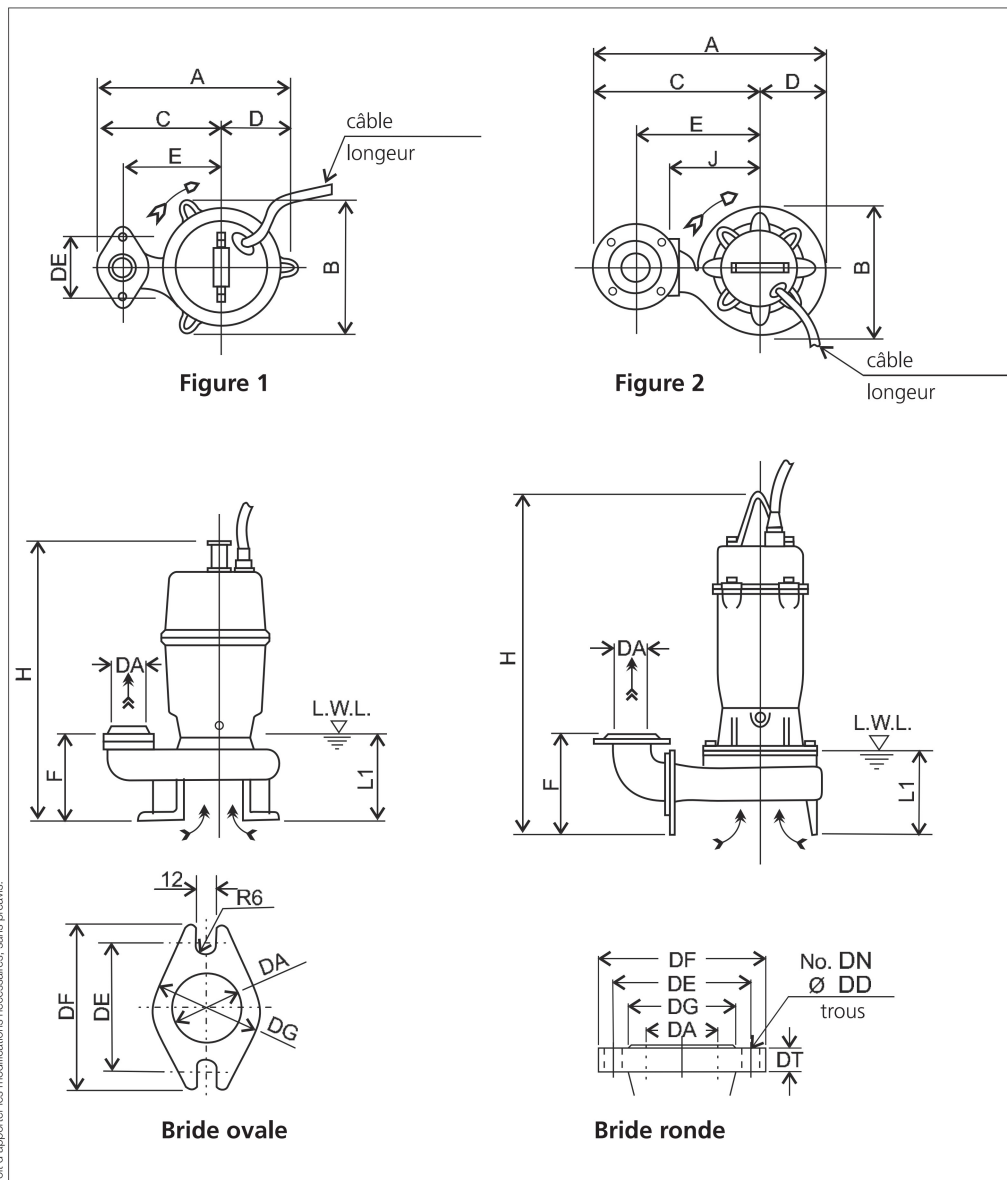
COURBES DE PERFORMANCE serie (80)65DVS51.5 (1.5 kW)
serie (80)65DVS52.2 (2.2 kW)
serie (80)65DVS53.7 (3.7 kW)
(selon ISO 9906 Annexe A)



Le contenu de ce document n'est pas contractuel. EBARA Pumps Europe S.p.A. se réserve le droit d'apporter les modifications nécessaires, sans préavis.

POMPES SUBMERSIBLES POUR EAUX VANNES SEMI-VORTEX en fonte

DIMENSIONS DVS



Type	DA	DE	DF	DG	DT	DN	DD
Ovale	50	96	114	76	-	-	-
Ronde	65	145	185	118	17	4	19
	80	160	200	132	19	8	

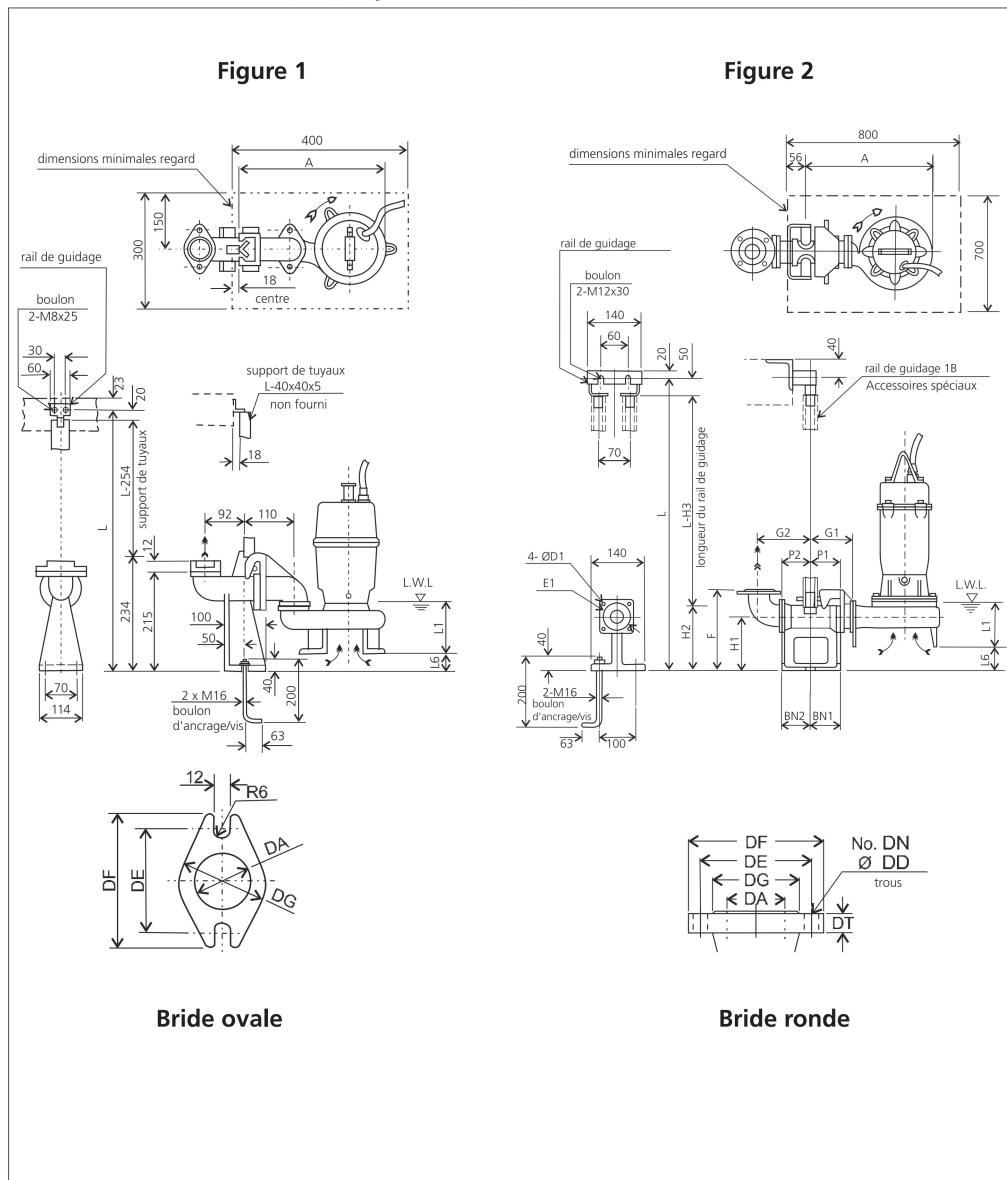
TABLEAU DE DIMENSIONS DVS

DA	Modèle	Fig.	Type Bride	[kW]	DA	A	B	C	D	E	F	H	DE	J	L1 (*)	CL [m]	Poids [kg]											
50	50DVS51.5	1	Ovale	1.5	G2	249	171	163	86	125	82	439	96	-	105	6	27											
	65DVS51.5			1.5													396	195	298	98	210	178	519	145	125	34		
	65DVS52.2			2.2													65	427	227	313	114	225	201	643	160	155	10	50
	65DVS53.7			3.7																								59
80	80DVS51.5	2	Ronde	1.5	80	411	195	313	98	220	183	519	-	145	125	6	35											
	80DVS52.2			2.2													80	442	227	328	114	235	206	643	160	155	10	51
	80DVS53.7			3.7																								60

(*) - L.W.L (Niveau minimum de liquide)

POMPES SUBMERSIBLES POUR EAUX VANNES SEMI-VORTEX en fonte

DIMENSIONS DVS avec QDC (kit pied d'assise)



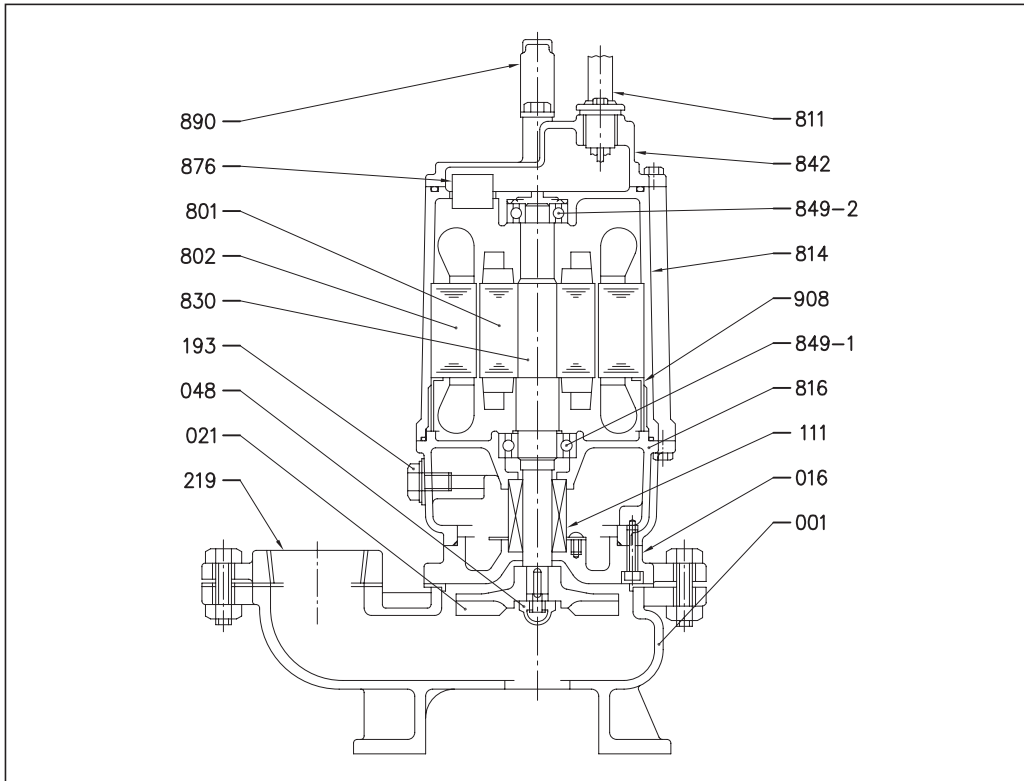
Type	DA	DE	DF	DG	DT	DN	DD
Ovale	50	96	114	76	-	-	-
Ronde	65	145	185	118	17	4	19
	80	160	200	132	19	8	19

TABLEAU DE DIMENSIONS DVS avec QDC (kit pied d'assise)

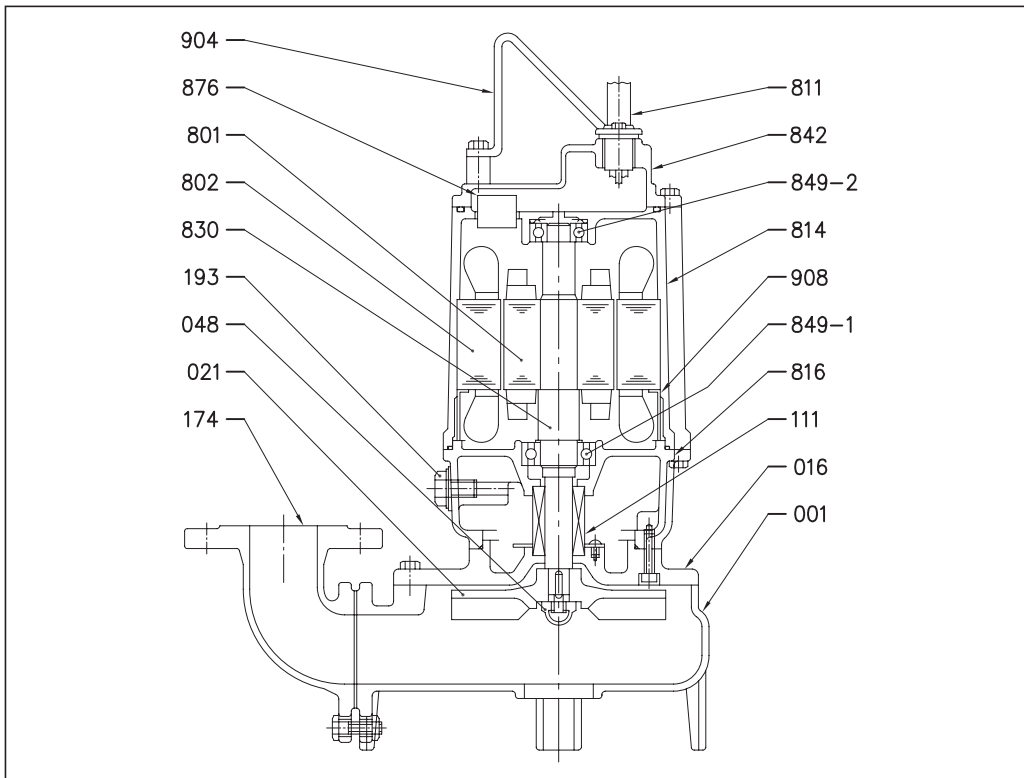
DA	Modèle	Fig.	Type Bride	[kW]	A	P1	P2	G1	G2	F	H1	H2	H3	L1 (*)	L6	BN1	BN2	D1	E1	QDC (kit pied d'assise) Modèle	Poids [kg]
50	50DVS51.5	1	Ovale	1.5	311	-	-	-	-	-	-	-	-	105	58	-	-	-	-	LS50	9
65	65DVS51.5	2	Ronde	1.5	363	75	95	120	160	250	145	190	240	125	72	75	95	12	140	LM65	14
	2.2			394	155									49							
	3.7			394	155									49							
1.5	363			125	72																
80	80DVS51.5	2	Ronde	1.5	363	75	95	120	170	255	145	190	240	125	72	75	95	12	140	LM65	14
	2.2			394	155									49							
	3.7			394	155									49							
1.5	363			125	72																

(*) - L.W.L (Niveau minimum de liquide)

VUE EN COUPE 50 DVS (1.5kW)



VUE EN COUPE 65(80) DVS (1.5kW)



Le contenu de ce document n'est pas contractuel. EBARA Pumps Europe S.p.A. se réserve le droit d'apporter les modifications nécessaires, sans préavis.

POMPES SUBMERSIBLES POUR EAUX VANNES SEMI-VORTEX

en fonte

VUE EN COUPE 65(80) DVS (2.2÷3.7 kW)

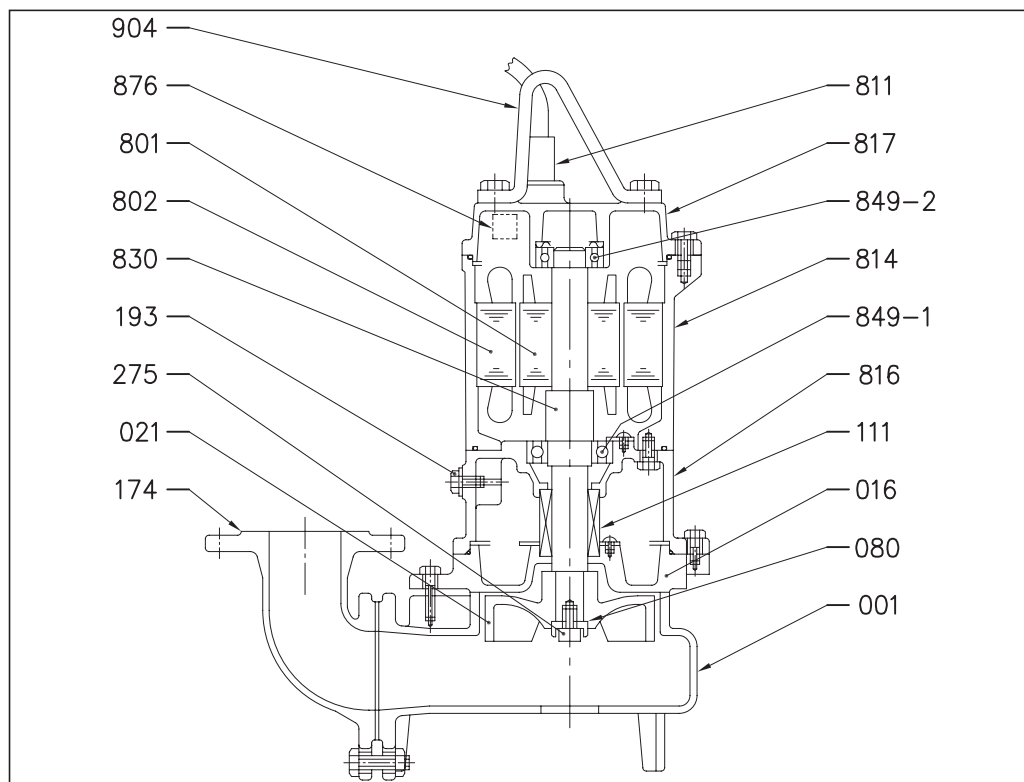


TABLEAU DES MATÉRIAUX DVS

Réf.	Nom	Matériel	Réf.	Nom	Matériel
001	Corps de la pompe	Fonte EN-GHJL-200-EN 1561	811	Câble	-
016	Couvercle garniture mécanique	Fonte EN-GHJL-200-EN 1561	814	Carter moteur	Fonte EN-GHJL-200-EN 1561
021	Roue	Fonte EN-GHJL-200-EN 1561	816	Support moteur	Fonte EN-GHJL-200-EN 1561
048	Écrou roue	Laiton	830	Arbre	EN 1.4006 (AISI403)
080	Bague d'usure	Fonte EN-GHJL-200-EN 1561	842	Couvercle moteur	Fonte EN-GHJL-200-EN 1561
111	Garniture mécanique	-	849-1	Roulement à billes	-
174	Courbe/raccord refoulement	Fonte EN-GHJL-200-EN 1561	849-2	Roulement à billes	-
193	Bouchon huile	NBR/EN 1.4301 (AISI304)	876	Protection moteur	-
219	Brides	Fonte EN-GHJL-200-EN 1561	890	Poignée	Acier inox
801	Rotor	-	908	Entretoise	Acier
802	Stator	-			

POMPES SUBMERSIBLES POUR EAUX VANNES SEMI-VORTEX

en fonte

TABLEAU DE DONNÉES ÉLECTRIQUES DVS (1.5÷3.7 kW)

[P ₂]		[kW]	1,5			2,2			3,7		
Résistance à 20°C		[Ω]	11,973			4,942			2,647		
GD ²		[kg•m ²]	0,0057			0,0082			0,011		
Voltage		[V]	380	400	415	380	400	415	380	400	415
A pleine charge	0%	Actuelle [A]	1,25	1,32	1,30	1,95	2,15	2,33	3,20	3,30	3,90
		Puissance [W]	430	405	400	500	500	252	800	500	600
	75%	Actuelle [A]	2,92	2,62	2,61	4,07	4,06	3,82	7,07	6,32	6,45
		Rendement [%]	63,59	69,18	70,11	71,23	69,69	77,58	68,00	75,54	74,26
		Facteur de puissance [%]	91,93	89,54	85,68	86,44	84,27	77,40	87,75	83,92	80,61
	100%	Vitesse [min ⁻¹]	2872	2887	2898	2895	2901	2927	2890	2917	2922
		Actuelle [A]	3,70	3,30	3,30	5,10	5,00	4,60	8,80	7,80	7,80
		Rendement [%]	65,61	71,25	70,89	73,05	72,28	79,33	70,79	77,64	76,74
		Facteur de puissance [%]	9,88	92,08	89,21	89,71	87,87	83,88	90,24	88,18	86,00
		Vitesse [min ⁻¹]	2821	2847	2854	2851	2864	2900	2847	2886	2890
Couple rotor bloqué		[%]	243	295	303	161	186	184	175	216	233
Courant de démarrage		[A]	20,5	21,1	22,5	28,7	30,0	31,5	51,2	51,0	53,0
Pôles			2								
Phases			3								
Fréquence		[Hz]	50								
Temps de démarrage			10								
Tolérance pour voltage		[%]	±10%								
Tolérance pour fréquence		[%]	±1%								
Classe d'isolation			F								
Modèle			ZDSEU								