

Nr. :

Datum : 6 mars 2019

### Asynchrone motor met opties

4P FLSD 200L 30kW LS2/IE2 Ex II2G Ex d IIB T4 Gb B3 230VD/400VY 50Hz -

Motor RVS schroeven ;

**Gebruik :** Milieu Volgens richtlijn ATEX Gas ; Omgeving Corrosief ; Finiton - ; Zone Explosie veilig - gasvormig ; Beschermingsgraad Ex II2G Ex d IIB T4 Gb ; Algemene toepassing ; Omgevingstemperatuur -16 +40 °C ; Maximale hoogte 1000 m ; Max. oppervlaktetemperatuur 135°C

**Motoreigenschappen :** Gietijzeren behuizing ; Gietijzeren voorlagerschild ; Gietijzeren achterlagerschild.



### Motor omschrijving

Beschermingsgraad	Ex II2G Ex d IIB T4 Gb	Toepassing	Algemene toepassing
Code generatie	LS2	Netspanning (V)	400
Rendementsklasse	IE2	Koppeling	DY
Aantal netfasen	3	Koppelingsspanning (V)	230VD/400VY
Aantal toerentallen		Basisfrequentie motor (Hz)	50
Polariteit	4P	Montagepositie	IM1001(IMB3)
Motor serie	FLSD	Beschermingsgraad	IP55
Hoogte motoras (mm)	200	Koelindex	IC411
Code lengte	L	Isolatieklasse	F
Toegekeend vermogen HS (kW)	30,000	Afwerking	-
	-	Traagheidsmoment motor J (kg.m2)	0,2350000
Nominaal toerental (min-1)	1477	Gewicht motor (kg)	350,0
Max. mechanisch toerental (min-1)			

### Gemeenschappelijke omschrijving

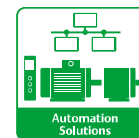
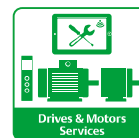
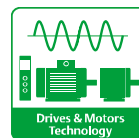
Verfkleur	RAL2004
Verf systeem	Ila (1 grondlaag uit epoxy van 30/40 micron + 1 deklaag uit polyurethaan van 20/30 micron)

### Mechanische motorverbinding

Afmeting motorflens	-	Asmateriaal	Stalen as
Type hoofdas	Uitgaande as conform IEC standaard	ISO classificatie asmateriaal	-
Diameter hoofdas (mm)	55m6	Tweede aseinde	-
Lengte hoofdas (mm)	110	Diameter secundaire as (mm)	-
Montage voorlager	Geblokkeerd	Aslengte niet-aandrijfzijde (mm)	-
Type voorlager	Voorkogellager	Type achterlager	Achterkogellager
Voorlager	6313	Lager NDE-zijde	6313
Code Type de graissage	Graisseurs		

### Elektrische motorverbinding

Type netaansluiting	Gietijzeren klemmenkast (drukvaste uitvoering)	Type kabel	-
Materiaal voor netaansluiting	Gietijzer	Materiaal wartel	Wartel niet meegeleverd, getapte gaten met plug(gen)
Positie bevestiging netaansluiting	A	Type hoofdwartel	1xM50 + 1xM20 ; Met pluggen
Positie netaansluiting	boven	Positie hoofdwartel	Rechts (1)
Relatieve positie van de netaansluiting	0		



Nr. :

Datum : 6 mars 2019

**Asynchrone motor met opties - 4P FLSD 200L 30kW LS2/IE2 Ex II2G Ex d IIB T4 Gb B3 230VD/400VY 50Hz -**

**Motor opties**

Trillingsniveau	A (35µm ; 2.2mm/s ; 3.5m/s <sup>2</sup> )	Materiaal kap	Metalen waaierkap
Soort balancering	Halve spie (H)	Regendak	-
Impregnatietype (HR & T)	< 95% ; -16+40°C (T)	Type Koelindex	-
Thermische bescherming van de wikkelingen	-	Kenmerken geforceerde koeling	-
Stilstandsverwarming	-	Type encoder	-
Positie condenswaterafvoergaten	-	Encoderkenmerken	-
Materiaal typeplaat	RVS typeplaat	Materiaal bevestigingsartikelen	RVS schroeven
Thermische bescherming van het lagerschild	-	Aanpassing voor trillingsensor	-
Versterkt isolatiesysteem	-		

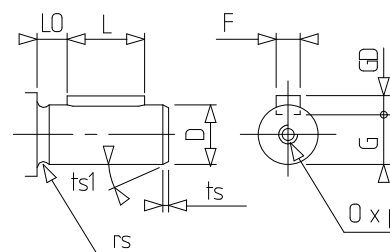
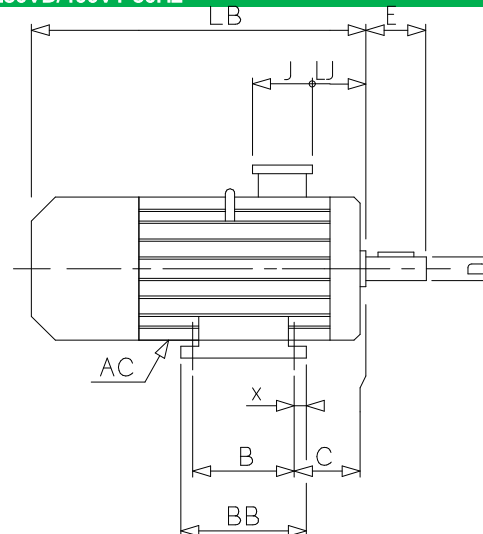
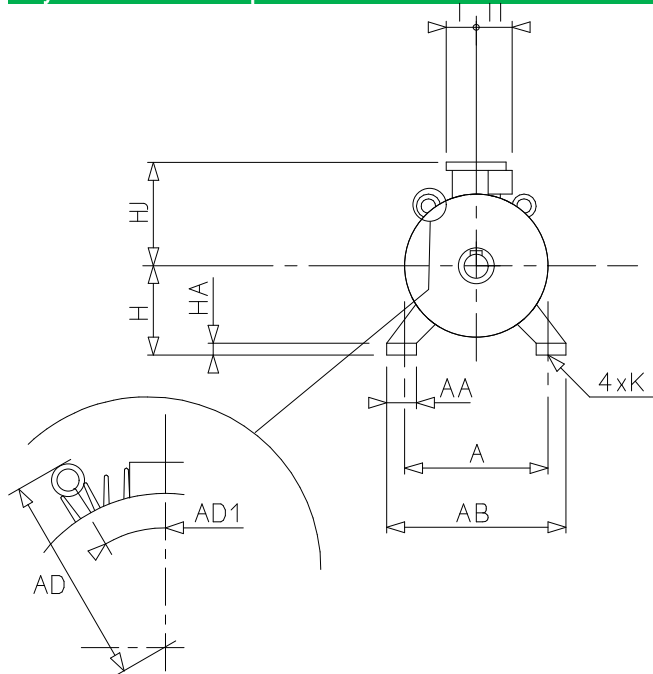
**Motorkarakteristieken (voeding op spanningsnet)**

Nominaal toerental (min-1)	1477	Maximale startfrequentie bij nullast (d/h)	-
Nominale stroomsterkte (A)	57.0	Geluidsdruk niveau (dB(A))	70
Nullast stroom (A)	-	Cos Phi bij 4/4	0,82
Id / In	6.89	Cos Phi bij 3/4	0,77
Nominaal koppel (N.m)	194	Cos Phi bij 2/4	0,67
Aanloopkoppel (N.m)	582.0	Rendement bij 4/4 (IEC 60 034-2-1) van de belasting (%)	92,60
Max. aanloopkoppel (N.m)	524	Rendement bij 3/4 (IEC 60 034-2-1) van de belasting (%)	93,40
Gemiddeld aanloopkoppel (N.m)		Rendement bij 2/4 (IEC 60 034-2-1) van de belasting (%)	93,00
Geblokkeerde rotor tijd in koude toestand (s)			

Nr. :

Datum : 6 mars 2019

Asynchrone motor met opties - 4P FLSD 200L 30kW LS2/IE2 Ex II2G Ex d IIB T4 Gb B3 230VD/400VY 50Hz -



A	318 js 14
AA	81
AB	377
AC	385,00
AD	265
AD1	49
B	305 js14
BB	370
C	133.0
D	55m6
E	110
F	16
G	49
GD	10
H	200
HA	22
HJ	363,0
I	134
II	145
J	242
K	18.5 H14
L	90
LB	779,4
LJ	54,0
LO	20
O	M20
p	42
rs	0.8
ts	1
ts1	45
x	32



## Technisch datablad

**LEROY-SOMER**<sup>™</sup>

*The information contained in this data-sheet is for guidance only and does not form part of any contract. The accuracy cannot be guaranteed as our company have an ongoing process of development and reserve the right to change the specification of their products without notice.*

*Moteurs Leroy-Somer SAS. Siège social : Bd Marcellin Leroy, CS 10015, 16915 Angoulême Cedex 9, France. Capital social : 65 800 512 €, RCS Angoulême 338 567 258.*

*Control Techniques Limited. Registered Office: The Gro, Newtown, Powys SY16 3BE. Registered in England and Wales. Company Reg. No. 01236886.*

Versie V8.200