

Asynchrone motor

**2P LSES112MR 4kW LS2/IE2 Ex II3D Ex tc IIIB T125°C Dc B5 230VD/400VY 50Hz
ART 4753638**

Gebruik : Milieu Volgens richtlijn ATEX Stof ; Omgeving Niet corrosief ; Finition - ; Zone Zone 22 - Licht stoffig ; Beschermingsgraad Ex II3D Ex tc IIIB T125°C Dc ; Algemene toepassing ; Omgevingstemperatuur -16 +40 °C ; Maximale hoogte 1000 m ; Max. oppervlaktetemperatuur 125°C



Motoreigenschappen : Aluminium behuizing ; Gietijzeren voorlagerschild ; Gietijzeren achterlagerschild.

Motor omschrijving

Beschermingsgraad	Ex II3D Ex tc IIIB T125°C Dc	Toepassing	Algemene toepassing
Code generatie	LS2	Netspanning (V)	400
Rendementsklasse	IE2	Koppeling	DY
Aantal netfasen	3	Koppelingsspanning (V)	230VD/400VY
Aantal toerentallen	1V	Basisfrequentie motor (Hz)	50
Polariteit	2P	Montagepositie	IM3001(IMB5)
Motor serie	LSES	Beschermingsgraad	IP55
Hoogte motoras (mm)	112	Koelindex	IC411
Code lengte	MR	Isolatieklasse	F
Toegekend vermogen HS (kW)	4,000	Afwerking	-
Toegekend vermogen LS (kW)	-	Traagheidsmoment motor J (kg.m2)	0,0032300
Nominaal toerental (min-1)	2864	Gewicht motor (kg)	26,5
Max. mechanisch toerental (min-1)			

Gemeenschappelijke omschrijving

Verfkleur	RAL6000
Verf systeem	la (1 deklaag uit polyurethaan van 20/30 micron)

Mechanische motorverbinding

Afmeting motorflens	FF215	Asmateriaal	Stalen as
Type hoofdas	Uitgaande as conform IEC standaard	ISO classificatie asmateriaal	-
Diameter hoofdas (mm)	28j6	Tweede aseinde	-
Lengte hoofdas (mm)	60	Diameter secundaire as (mm)	-
Montage voorlager	Geblokkeerd	Aslengte niet-aandrijfzijde (mm)	-
Type voorlager	Voor kogellager	Type achterlager	Achterkogellager
Voorlager	6206	Lager NDE-zijde	6205

Elektrische motorverbinding

Type netaansluiting	Klemmenkast	Type kabel	-
Materiaal voor netaansluiting	Composiet materiaal	Materiaal wartel	Wartel niet meegeleverd, getapte gaten met kunststof plug(gen)
Positie bevestiging netaansluiting	A	Type hoofdwartel	1xM20 ; Met pluggen
Positie netaansluiting	boven	Positie hoofdwartel	Rechts (1)
Relatieve positie van de netaansluiting	0	Type hulpwartel	-

Nr. :

Datum : 24 nov. 2015

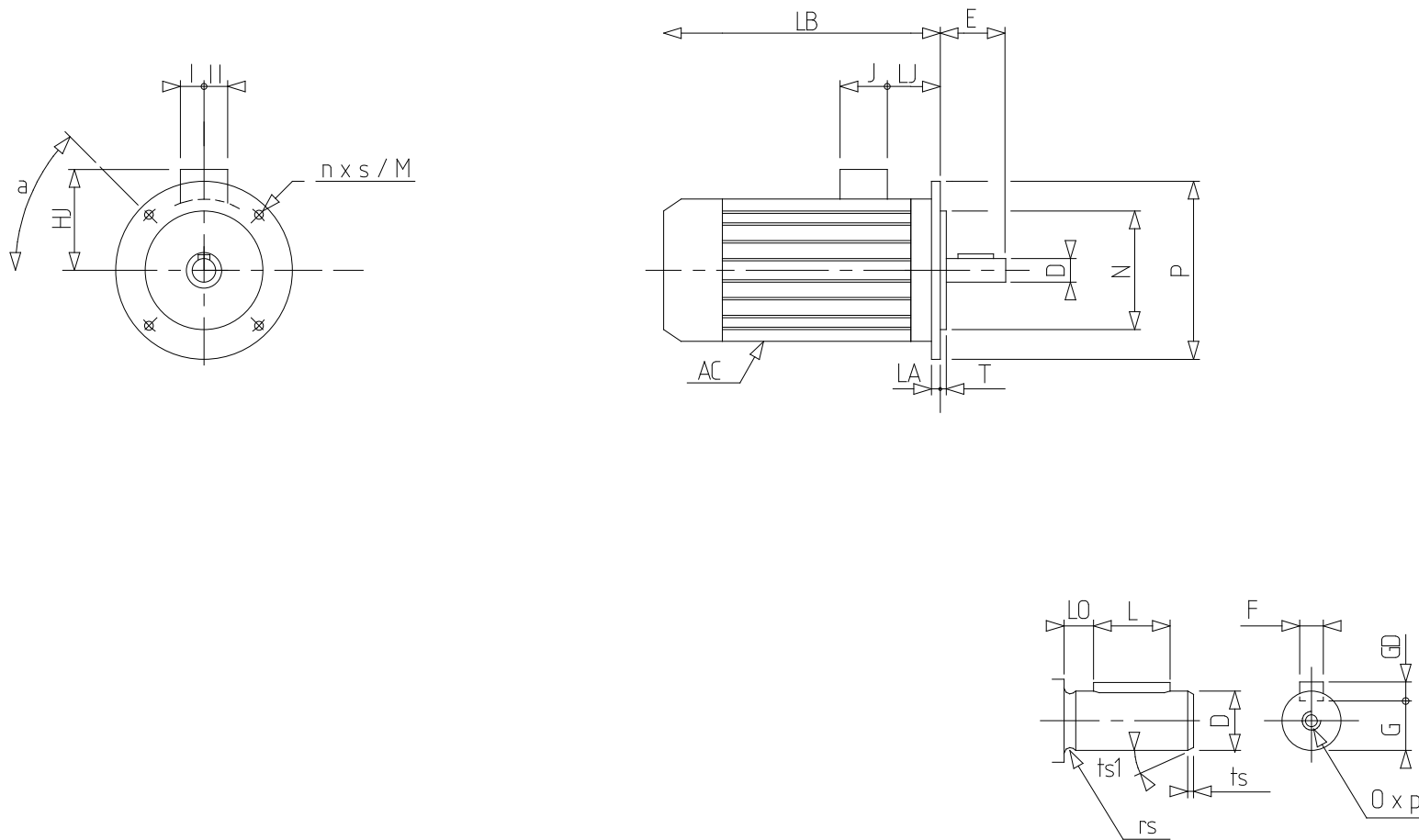
Asynchrone motor - 2P LSES112MR 4kW LS2/IE2 Ex II3D Ex tc IIIB T125°C Dc B5 230VD/400VY 50Hz -

Motor opties

Trillingsniveau	A (25µm ; 1.6mm/s ; 2.5m/s²)	Materiaal kap	Kunststof waaierkap
Soort balancering	Halve spie (H)	Regendak	-
Impregnatietype (HR & T)	< 95% ; -16+40°C (T)	Type geforceerde koeling	-
Thermische bescherming van de wikkelingen	-	Kenmerken geforceerde koeling	-
Stilstandsverwarming	-	Type encoder	-
Positie condenswaterafvoergaten	6H	Encoderkenmerken	-
Materiaal typeplaat	Aluminium typeplaat	Materiaal bevestigingsartikelen	Stalen schroeven
Thermische bescherming van het lagerschild	-	Aanpassing voor trillingssensor	-

Motor karakteristieken (voeding op spanningsnet)

Nominaal toerental (min-1)	2864	Maximale startfrequentie bij nullast (d/h)	-
Nominale stroomsterkte (A)	7.9	Geluidsdruk niveau (dB(A))	66
Nullast stroom (A)	-	Cos Phi bij 4/4	0,85
Id / In	9.37	Cos Phi bij 3/4	0,79
Nominaal koppel (N.m)	13,4	Cos Phi bij 2/4	0,66
Aanloopkoppel (N.m)	61.0	Rendement bij 4/4 (IEC 60 034-2-1) van de belasting (%)	86,20
Max. aanloopkoppel (N.m)	65,3	Rendement bij 3/4 (IEC 60 034-2-1) van de belasting (%)	86,90
Gemiddeld aanloopkoppel (N.m)		Rendement bij 2/4 (IEC 60 034-2-1) van de belasting (%)	86,00
Geblokkeerde rotor tijd in koude toestand (s)			



Nr. :

Datum : 24 nov. 2015

Asynchrone motor - 2P LSES112MR 4kW LS2/IE2 Ex II3D Ex tc IIIB T125°C Dc B5 230VD/400VY 50Hz -

Motor
(° & mm)

A	-	LO2	-
a	45	LP	-
AA	-	M	215
AB	-	N	180
AC	200,00	n	4
AD	-	O	M10
AD1	-	OA	-
B	-	P	250
BB	-	p	22
C	-	pA	-
D	28j6	rs	0.5
DA	-	rs2	-
DTP	-	S	15
E	60	T	4
EA	-	ts	2
EC	-	ts1	20
F	8	ts2	-
FA	-	ts3	-
G	24	x	-
GB	-		
GD	7		
GF	-		
H	-		
HA	-		
HJ	140,0		
I	43		
IB	-		
II	43		
J	86		
JC	-		
JD	-		
JE	-		
JH	-		
JP	-		
K	-		
L	50		
L2	-		
LA	12		
LB	309,0		
LC	-		
LD	-		
LE	-		
LH	-		
LJ	26,5		
LO	6		