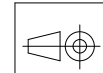
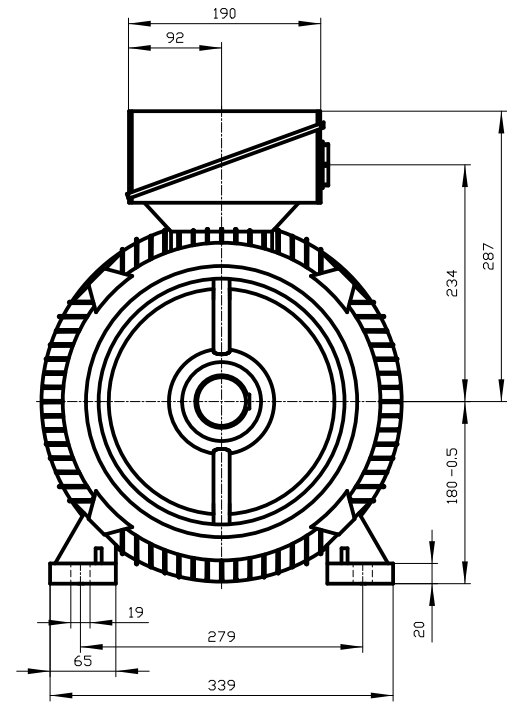
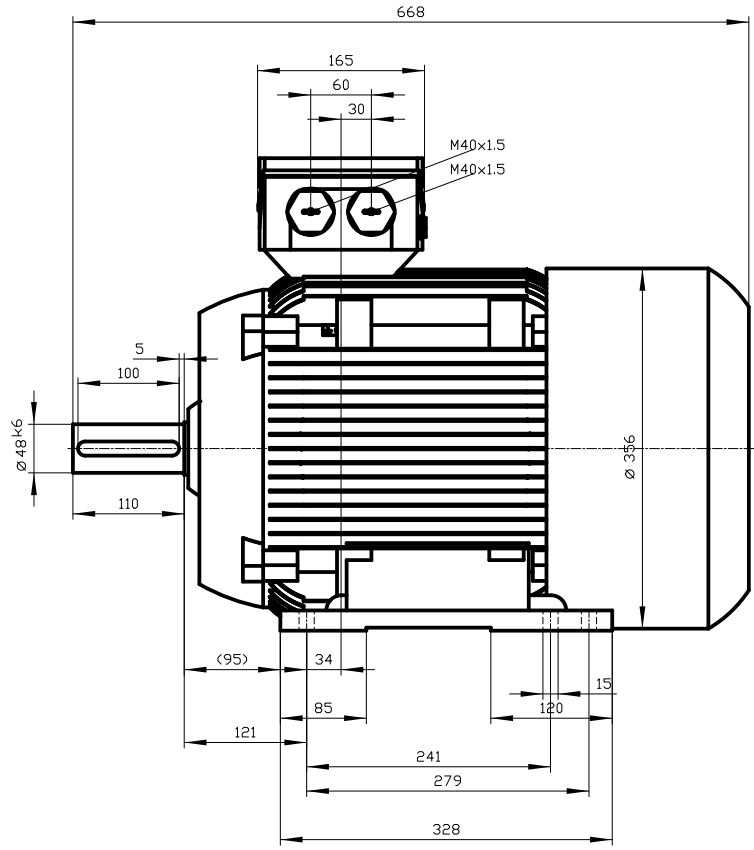


DIN 332-DR M16
DIN 6885 Teil1



Unit mm
Date 12/1/15
SIEMENS AG
PD LD
Nurnberg

1LE1603-1EC43-4AB4

DT