

Moteur asynchrone

4P LSES90L 1,5kW IFT/IE2 B5 230D/380Y/400Y/415Y-460Y 50-60Hz -

Utilisation : Environnement Courant ; Ambiance Non corrosive ; Finition - ; Zone Sans particularité ; Usage général ; Température ambiante -16 +40 °C ; Altitude maximale 1000 m.



Composition moteur : Carter en alliage d'aluminium ; Palier avant en fonte ; Palier arrière en alliage d'aluminium.

Type de protection	-	Application	Usage général
Code génération	IFT	Tension réseau (V)	400
Classe de rendement	IE2	Couplage	DY
Nombre de phases réseau	3	Tension couplage (V)	230D/380Y/400Y/415Y-460Y
Nombre de vitesse(s)	1V	Fréquence de base du moteur (Hz)	50-60
Polarité	4P	Position de fonctionnement	IM3001(IMB5)
Série moteur	LSES	Indice de protection	IP55
Hauteur d'axe moteur (mm)	90	Indice de refroidissement	IC411
Code longueur	L	Classe d'isolation	F
Puissance assignée GV (kW)	1,500	Finition	-
Puissance assignée PV (kW)	-	Moment d'inertie moteur J (kg.m ²)	0,0041800
Vitesse nominale (min-1)	1440	Masse du moteur (kg)	16,2
Vitesse mécanique maximum (min-1)	11700		

Définitions communes

Nuance de peinture	RAL6000
Peinture système	1a (1 couche finition polyuréthane 20/30 microns)

Interface mécanique moteur

Dimension bride moteur	FF165	Matériau arbre	Arbre en acier
Type arbre principal	Bout d'arbre normalisé CEI	Nuance matériau de l'arbre	-
Diamètre arbre principal (mm)	24j6	Deuxième bout d'arbre	-
Longueur arbre principal (mm)	50	Diamètre arbre secondaire (mm)	-
Montage roulement avant	Bloqué	Longueur arbre secondaire (mm)	-
Type de roulement avant	Roulement AV à billes	Type de roulement arrière	Roulement AR à billes
Roulement avant	6205	Roulement côté NDE	6204

Interface électrique moteur

Type de raccordement réseau	Boîte à bornes	Type de câble	-
Matériau raccordement réseau	Matériaux composite	Matériau presse étoupe	Presse étoupe non fourni, trous taraudés avec bouchon(s) plastique(s)
Position fixation raccordement réseau	A	Type de presse-étoupe principal	1xM20 ; Avec bouchons
Orientation du raccordement réseau	haut	Position du presse-étoupe principal	Droite (1)
Position relative du raccordement réseau	0	Type de presse-étoupe auxiliaire	-

N° :

Date : 21 janv. 2016

Moteur asynchrone - 4P LSES90L 1,5kW IFT/IE2 B5 230D/380Y/400Y/415Y-460Y 50-60Hz -

Options moteur

Niveau de vibration	A (25µm ; 1.6mm/s ; 2.5m/s²)	Matériau capot	Capot plastique
Type d'équilibrage	Demi-clavette (H)	Tôle parapluie	-
Type d'imprégnation (HR & T)	< 95% ; -16+40°C (T)	Type de ventilation forcée	-
Protection thermique bobinage	-	Caractéristiques ventilation forcée	-
Résistance de réchauffage	-	Type de codeur	-
Position des trous de purge	6H	Caractéristiques codeur	-
Matériau plaque signalétique	Plaque signalétique en aluminium	Matériau visserie	Visserie en acier
Protection thermique palier	-	Adaptation pour capteur de vibrations	-

Caractéristiques moteur (alimentation sur réseau) 400V 50Hz

Moment nominal (N.m)	9,95	Fréquence max. démar. à vide (d/h)	-
Moment de démarrage (N.m)	22,39	Niveau pression acoustique (dB(A))	47
Moment maximum (N.m)	28,36	Cos Phi à 4/4	0,82
Moment de démarrage moyen (N.m)	-	Cos Phi à 3/4	0,75
Temps de rotor calé à froid (s)	-	Cos Phi à 2/4	0,62
Vitesse nominale (min-1)	1440	Rendement à 4/4 (CEI 60 034-2-1) (%)	83,50
Intensité nominale (A)	3,15	Rendement à 3/4 (CEI 60 034-2-1) (%)	85,06
Intensité à vide (A)	-	Rendement à 2/4 (CEI 60 034-2-1) (%)	84,74

Caractéristiques moteur (alimentation sur réseau) 380V 50Hz

Vitesse nominale (min-1)	1430,00	Cos Phi à 4/4	0,85
Intensité nominale (A)	3,25	Rendement à 4/4 (CEI 60 034-2-1) (%)	82,80

Caractéristiques moteur (alimentation sur réseau) 415V 50Hz

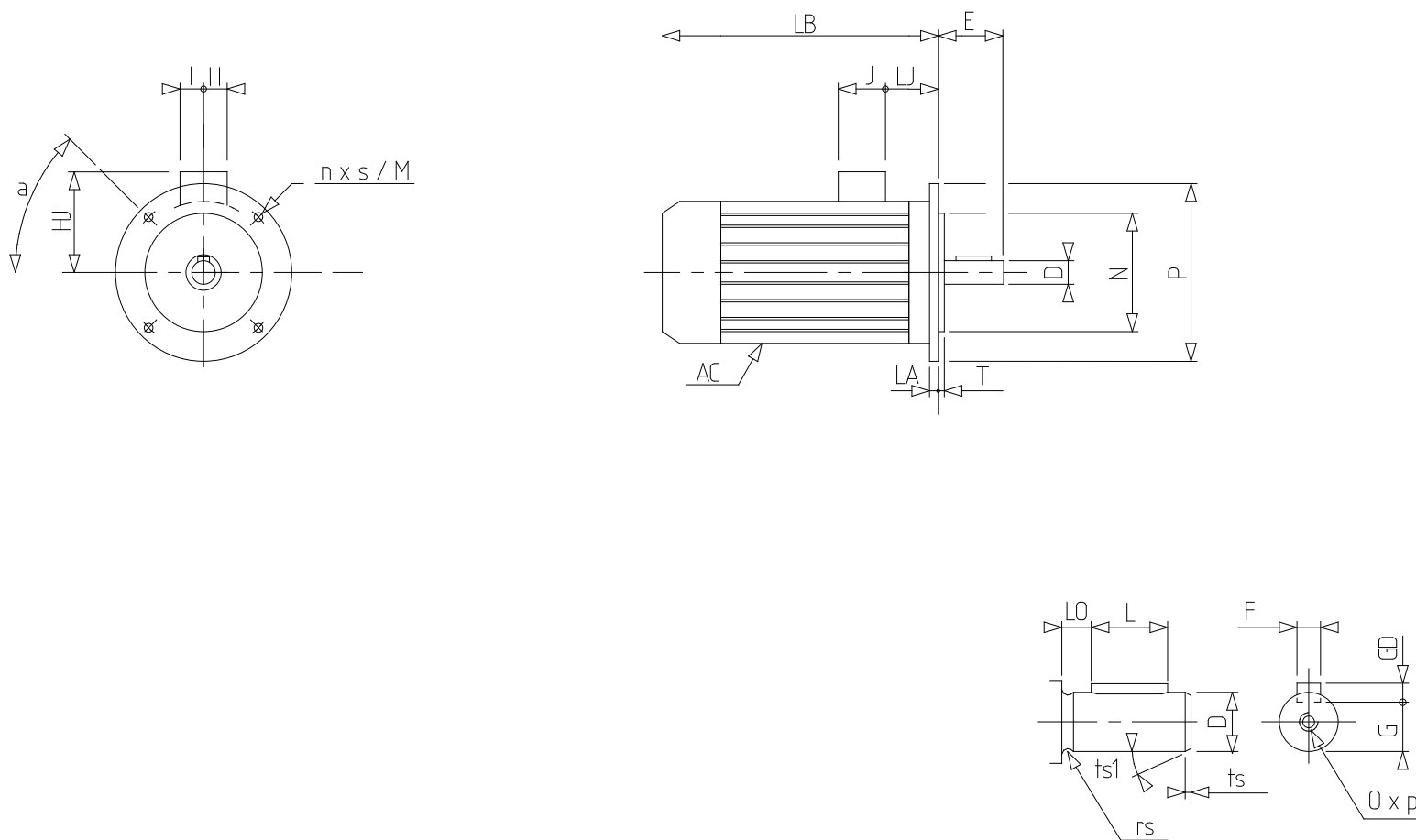
Vitesse nominale (min-1)	1445,00	Cos Phi à 4/4	0,80
Intensité nominale (A)	3,10	Rendement à 4/4 (CEI 60 034-2-1) (%)	84,09

Caractéristiques moteur (alimentation sur réseau) 460V 60Hz

Puissance assignée (kW)	-	Intensité nominale (A)	2,75
Moment nominal (N.m)	-	Cos Phi à 4/4	0,79
Vitesse nominale (min-1)	1752,00	Rendement à 4/4 (CEI 60 034-2-1) (%)	86,17

Caractéristiques moteur (alimentation sur variateur)

Tension (V)	Fréquence (Hz)	Echauffement	Pn (kW)	Nn (min-1)	In (A)	Cos Phi	Mn @ f/10 (N.m)	Mn @ f/5 (N.m)	Mn @ f/3 (N.m)	Mn @ f/2 (N.m)	Mn (N.m)	Mn @ fx1.7 (N.m)	Mn @ fx2 (N.m)
400 Y	50	80K	1.5	1440	3.31	0.82	0,00	8,96	9,95	9,95	9,950	5,72	0,00
400 D	87	80K	2.61	2494	5.76	0.82	0,00	8,96	9,95	9,95	9,950	0,00	0,00



N° :

Date : 21 janv. 2016

Moteur asynchrone - 4P LSES90L 1,5kW IFT/IE2 B5 230D/380Y/400Y/415Y-460Y 50-60Hz -

Moteur
(° & mm)

A	-	LO2	-
a	45	LP	-
AA	-	M	165
AB	-	N	130
AC	189,00	n	4
AD	-	O	M8
AD1	-	OA	-
B	-	P	200
BB	-	p	19
C	-	pA	-
D	24j6	rs	0.5
DA	-	rs2	-
DTP	-	S	12
E	50	T	3.5
EA	-	ts	2
EC	-	ts1	20
F	8	ts2	-
FA	-	ts3	-
G	20	x	-
GB	-		
GD	7		
GF	-		
H	-		
HA	-		
HJ	135,0		
I	43		
IB	-		
II	43		
J	86		
JC	-		
JD	-		
JE	-		
JH	-		
JP	-		
K	-		
L	40		
L2	-		
LA	10		
LB	265,0		
LC	-		
LD	-		
LE	-		
LH	-		
LJ	46,0		
LO	6		