

Fiche technique du produit

Spécifications



Altivar Machine - variateur - 2,2kW - 380/500V tri - compact - CEM - IP21

ATV320U22N4C

Statut commercial: Commercialisé

Principales

Gamme De Produit	Altivar Machine ATV320
Type De Produit Ou Équipement	Variateur de vitesse
Application Spécifique Du Produit	Machines complexes
Variante	Version standard Avec commutateur de déconnexion
Format Du Lecteur	Compact
Mode D'Installation	Montage au mur
Protocole De Communication	Modbus série CANopen
Carte Optionnelle	Module de communication, CANopen Module de communication, EtherCAT Module de communication, Profibus DP V1 Module de communication, Profinet Module de communication, Ethernet Powerlink Module de communication, Ethernet IP Module de communication, DeviceNet
[Us] Tension D'Alimentation	380...500 V - 15...10 %
Courant De Sortie Nominal	5,5 A
Puissance Moteur Kw	2,2 kW pour surcharge importante
Filtre Cem	Filtre intégré CEM Classe C2
Degré De Protection Ip	IP20

Complémentaires

Nombre D'Entrées Logiques	7
Type D'Entrée Logique	STO suppression sûre du couple, 24 V CC, impédance: 1,5 kOhm DI1...DI6 entrées logiques, 24 V CC (30 V) DI5 programmable comme entrée en train d'impulsions: 0...30 kHz, 24 V CC (30 V)
Entrée Logique	Logique positive (source) Logique négative (sink)
Nombre De Sorties Logiques	3
Type De Sortie Logique	Collecteur ouvert DQ+ 0...1 kHz 30 V CC 100 mA Collecteur ouvert DQ- 0...1 kHz 30 V CC 100 mA
Nombre D'Entrées Analogiques	3
Type D'Entrée Analogique	AI1 tension : 0...10 V CC, impédance : 30 kOhm, résolution 10 bits AI2 tension différentielle bipolaire : +/- 10 V CC, impédance : 30 kOhm, résolution 10 bits AI3 courant : 0...20 mA (ou 4-20 mA, x-20 mA, 20-x mA ou autres modèles par configuration), impédance : 250 Ohm, résolution 10 bits
Nombre De Sorties Analogiques	1

Type De Sortie Analogique	Courant configurable par logiciel AQ1: 0...20 mA impédance 800 Ohm, résolution 10 bits Tension configurable par logiciel AQ1: 0...10 V CC impédance 470 Ohm, résolution 10 bits
Type De Sortie Relais	Relais configurable R1A 1 "F" durabilité électrique 100000 cycle Relais configurable R1B 1 "O" durabilité électrique 100000 cycle Relais configurable R1C Relais configurable R2A 1 "F" durabilité électrique 100000 cycle Relais configurable R2A
Courant Commuté Maximum	Sortie relais R1A, R1B, R1C sur résistive charge, cos phi = 1: 3 A à 250 V CA Sortie relais R1A, R1B, R1C sur résistive charge, cos phi = 1: 3 A à 30 V CC Sortie relais R1A, R1B, R1C, R2A, R2C sur inductive charge, cos phi = 0,4 et L/R = 7 ms: 2 A à 250 V CA Sortie relais R1A, R1B, R1C, R2A, R2C sur inductive charge, cos phi = 0,4 et L/R = 7 ms: 2 A à 30 V CC Sortie relais R2A, R2C sur résistive charge, cos phi = 1: 5 A à 250 V CA Sortie relais R2A, R2C sur résistive charge, cos phi = 1: 5 A à 30 V CC
Courant Commuté Minimum	Sortie relais R1A, R1B, R1C, R2A, R2C: 5 mA à 24 V CC
Méthode D'Accès	Esclave CANopen
Fonctionnement 4 Quadrants Possible	Vrai
Profil De Commande Pour Moteur Asynchrone	Rapport tension/fréquence, 5 points Commande vecteur de flux sans capteur, standard Rapport tension/fréquence - Économie d'énergie, U/f quadratique Contrôle vectoriel de flux sans capteur - Economie d'énergie Rapport tension/fréquence, 2 points
Profil Contrôle Moteur Synchrone	Contrôle vectoriel sans capteur
Surcouple Transitoire	170...200 % du couple nominal du moteur
Fréquence De Sortie Maximale	0,599 kHz
Rampes D'Accélération Et Décélération	Linéaire U S CUS Commutation de rampe Adaptation rampe accélération/décélération Accélération/décélération arrêt automatique avec injection DC
Compensation De Glissement Du Moteur	Automatique quelque soit la charge Réglable 0...300 % Non disponible en rapport tension/fréquence (2 ou 5 points)
Fréquence De Commutation	2...16 kHz réglable 4...16 kHz avec facteur de réduction
Fréquence De Découpage Nominale	4 kHz
Freinage D'Arrêt	Injection bus DC
Résistance De Freinage Intégré	Vrai
Courant De Ligne	8,7 A à 380 V (surcharge importante) 6,6 A à 500 V (surcharge importante)
Courant Maximum Actuel En Entrée Par Phase	8,7 A
Tension De Sortie Max	500 V
Puissance Apparente	5,7 kVA à 500 V (surcharge importante)
Fréquence Du Réseau	50...60 Hz
Tolérance De Fréquence Relative Du Réseau Symétrique	5 %
Courant De Court-Circuit Présumé De Ligne	5 kA
Courant De Charge De Base En Cas De Surcharge Élevée	8,0 A
Puissance Dissipée En W	Ventilateur: 74,0 W à 380 V, fréquence de commutation 4 kHz

Avec Fonction De Sécurité Safely Limited Speed (Sls)	Vrai
Avec Fonction De Sécurité Safe Brake Management (Sbc/Sbt)	Faux
Avec Fonction De Sécurité Safe Operating Stop (Sos)	Faux
Avec Fonction De Sécurité Safe Position (Sp)	Faux
Avec Fonction De Sécurité Safe Programmable Logic	Faux
Avec Fonction De Sécurité Safe Speed Monitor (Ssm)	Faux
Avec Fonction De Sécurité Safe Stop 1 (Ss1)	Vrai
Avec Fonction De Sécurité Safe Stop 2 (Ss2)	Faux
Avec Fonction De Sécurité Safe Torque Off (Sto)	Vrai
Avec Fonction De Sécurité Safely Limited Position (Slp)	Faux
Avec Fonction De Sécurité Safe Direction (Sdi)	Faux
Type De Protection	Coupures de phase en entrée : variateur Surintensité entre phases de sortie et terre : variateur Protection surchauffe : variateur Court-circuit entre les phases du moteur : variateur Protection thermique : variateur
Largeur	140 mm
Hauteur	184,0 mm
Profondeur	158,0 mm
Poids Du Produit	2,1 kg

Environnement

Position De Montage	Vertical +/- 10 degrés
Certifications Du Produit	CE ATEX NOM GOST EAC RCM KC
Marquage	CE ATEX UL CSA EAC RCM
Normes	CEI 61800-5-1
Compatibilité Électromagnétique	Test d'immunité aux décharges électrostatiques niveau 3 se conformer à CEI 6100-4-11 Test d'immunité aux champs électromagnétiques radio-fréquences rayonnés niveau 3 se conformer à CEI 61000-4-3 Test d'immunité aux transitoires électriques rapides niveau 4 se conformer à CEI 61000-4-4 Test d'immunité aux surtensions 1,2/50 µs - 8/20 µs niveau 3 se conformer à CEI 61000-4-5 Test d'immunité aux radio-fréquences conduites niveau 3 se conformer à CEI 61000-4-6 Test d'immunité aux baisses et aux interruptions de tension se conformer à CEI 61000-4-11
Classe Environnementale (En Fonctionnement)	Classe 3C3 selon CEI 60721-3-3 Classe 3S2 selon CEI 60721-3-3
Accélération Maximale Sous Choc (En Fonctionnement)	150 m/s ² à 11 ms

Accélération Maximale Sous Contrainte Vibratoire (En Fonctionnement)	10 m/s ² à 13...200 Hz
Déviation Maximale Sous Charge Vibratoire (En Fonctionnement)	1,5 mm à 2...13 Hz
Humidité Relative Autorisée (Pendant Le Fonctionnement)	Classe 3K5 selon EN 60721-3
Débit D'Air	37,7 m3/h
Catégorie De Surtension	III
Boucle De Régulation	Régulateur PID réglable
Précision De Vitesse	+/-10% du glissement nominal 0,2 Tn à Tn
Degré De Pollution	2
Température De L'Air Ambiant Pendant Le Transport	-25...70 °C
Température De L'Air Ambiant Pour Le Fonctionnement	-10...50 °C sans déclassement 50...60 °C avec facteur de réduction
Température Ambiante De Stockage	-25...70 °C

Emballage

Type D'Emballage 1	PCE
Nb Produits Dans L'Emballage 1	1
Hauteur De L'Emballage 1	24,500 cm
Largeur De L'Emballage 1	19,500 cm
Longueur De L'Emballage 1	26,700 cm
Poids De L'Emballage 1	2,652 kg
Type D'Emballage 2	P06
Nb Produits Dans L'Emballage 2	12
Hauteur De L'Emballage 2	75,000 cm
Largeur De L'Emballage 2	60,000 cm
Longueur De L'Emballage 2	80,000 cm
Poids De L'Emballage 2	45,280 kg

Garantie contractuelle

Garantie	18 mois
----------	---------

Développement durable

Le label **Green Premium™** montre l'engagement de Schneider Electric à fournir des produits aux performances environnementales exceptionnelles. Green Premium garantit le respect des dernières réglementations, la transparence de l'impact du produit sur l'environnement, ainsi que des produits circulaires avec de faibles émissions de CO₂.

[En savoir plus sur Green Premium >](#)



Transparence RoHS/REACH

Performances des ressources

Produit Améliorable Avec De Nouveaux Composants

Performances en matière de bien-être

Sans Mercure

Information Sur Les Exemptions Rohs [Oui](#)

Certifications et normes

Régulation Reach

[Déclaration REACH](#)

Directive Rohs Ue

Conformité pro-active (Produit en dehors du scope légal RoHS UE)

Régulation Rohs Chine

[Déclaration RoHS pour la Chine](#)

Profil Environnemental

[Profil environnemental du Produit](#)

Deee

Sur le marché de l'Union Européenne, le produit doit être mis au rebut selon un protocole spécifique de collecte des déchets et ne jamais être jeté dans une poubelle d'ordures ménagères.

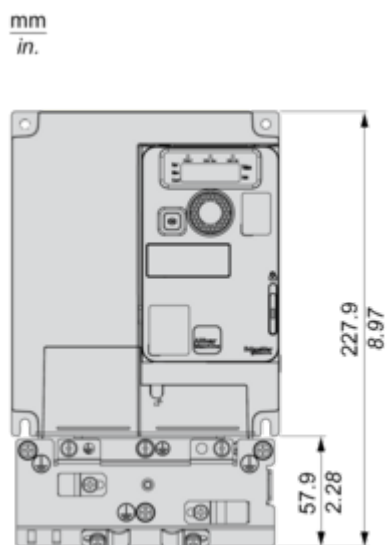
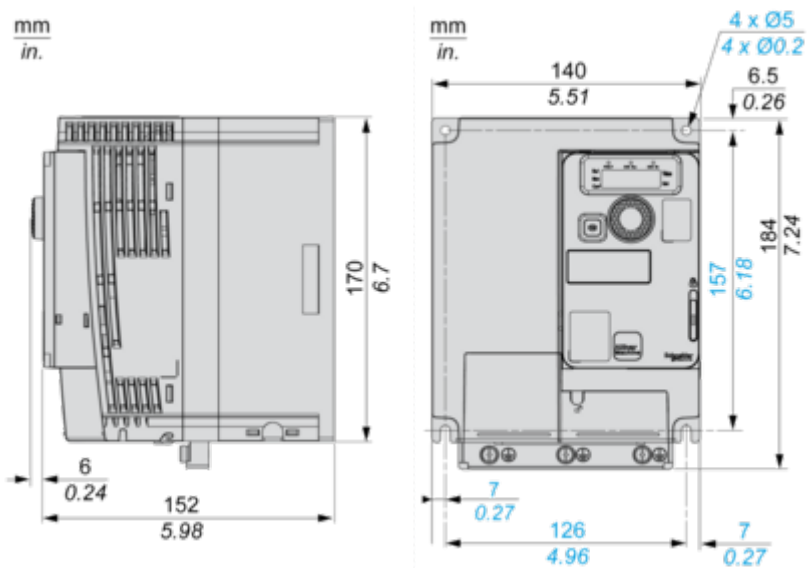
Profil De Circularité

[Informations de fin de vie](#)

Encombremments

Dimensions

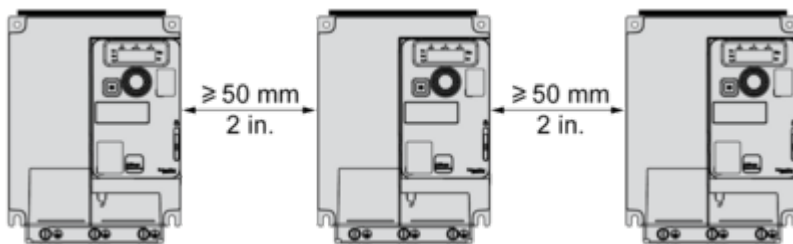
Vues droite, avant et arrière avec plaque CEM



Montage et périmètre de sécurité

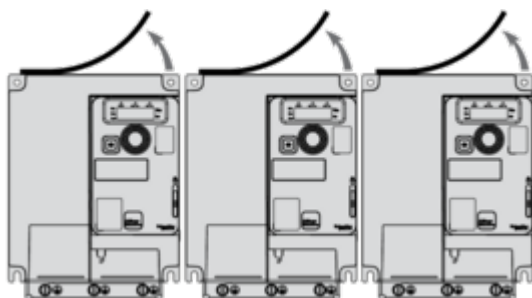
Types de montage

Montage type A : individuel avec capot de ventilation

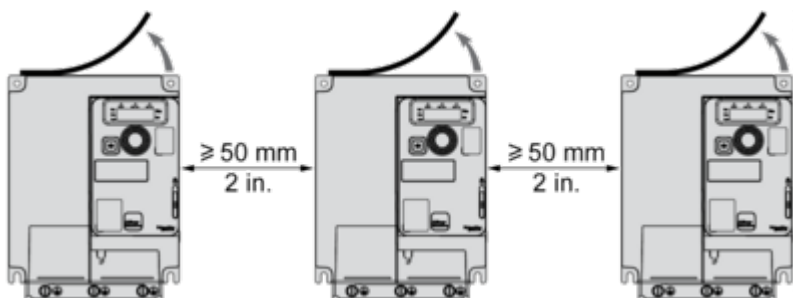


Possible uniquement à température ambiante inférieure ou égale à 50 °C (122 °F)

Montage type B : côte à côte, capot de ventilation retiré



Montage type C : individuel, capot de ventilation retiré



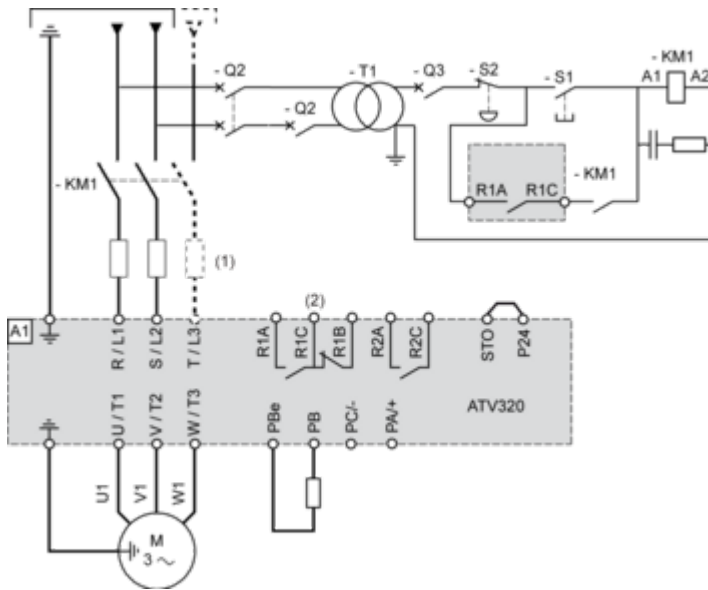
Pour un fonctionnement à température ambiante supérieure à 50 °C (122 °F)

Schémas de raccordement

Schémas de raccordement

Schéma avec contacteur de ligne

Schémas de raccordement conformes à la catégorie 1 de la norme ISO13849, au niveau d'intégrité SIL1 de la norme IEC/EN 61508 et à la catégorie d'arrêt 0 de la norme IEC/EN 60204-1.

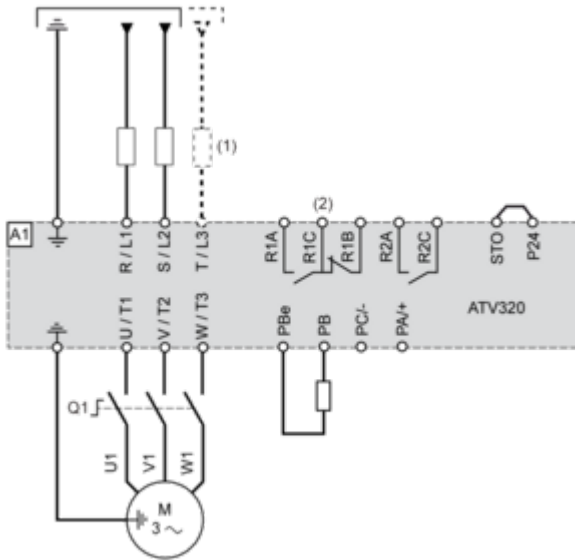


(1) Inductance de ligne (le cas échéant)

(2) Contacts de relais de défaut pour signalisation à distance de l'état du variateur

Schéma avec interrupteur sectionneur

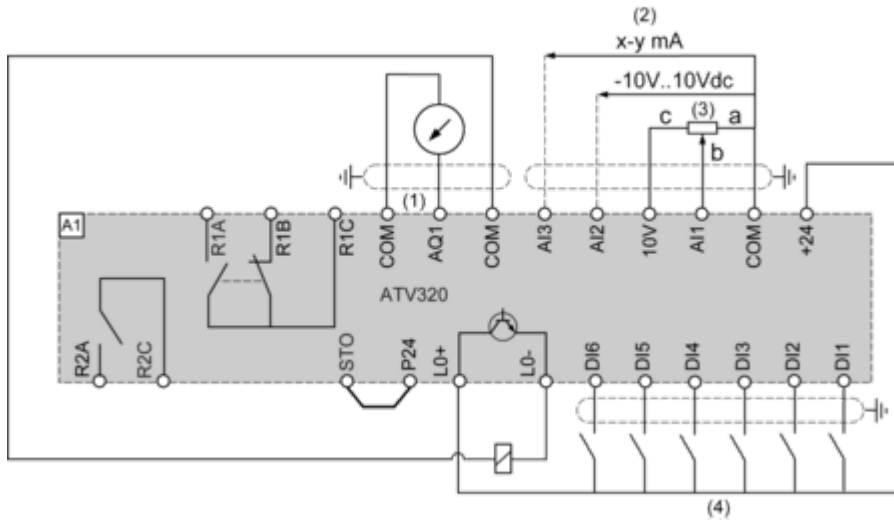
Schémas de raccordement conformes à la catégorie 1 de la norme EN 954-1, au niveau d'intégrité SIL1 de la norme IEC/EN 61508 et à la catégorie d'arrêt 0 de la norme IEC/EN 60204-1.



(1) Inductance de ligne (le cas échéant)

(2) Contacts de relais de défaut pour signalisation à distance de l'état du variateur

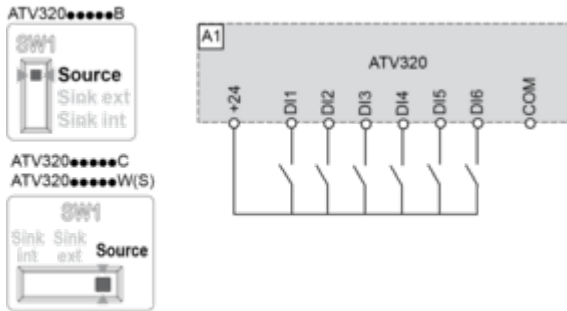
Schéma de raccordement des contrôles en mode source



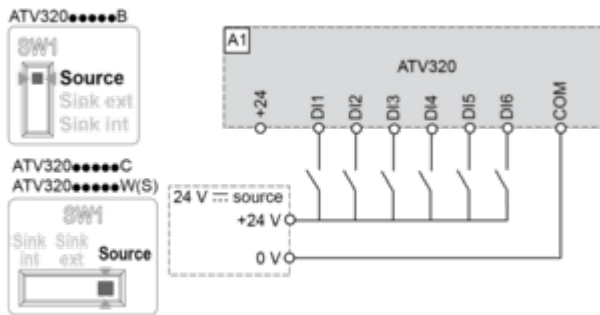
- (1) Sortie analogique
- (2) Entrées analogiques
- (3) Potentiomètre de référence (10 kOhm maxi)
- (4) Entrées numériques

Câblage des entrées numériques

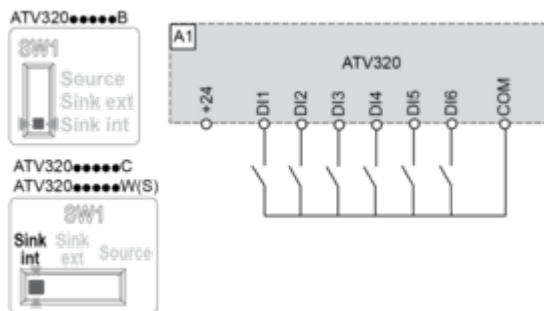
Le commutateur d'entrée logique (SW1) est utilisé pour adapter le fonctionnement des entrées logiques à la technologie des sorties de l'automate programmable.
 Commutateur SW1 réglé sur la position "Source" et utilisation de l'alimentation de sortie pour les entrées TOR.



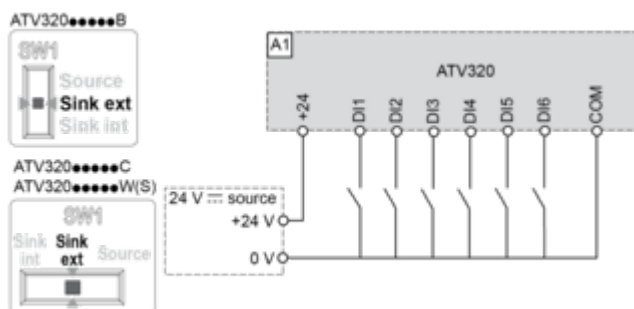
Commutateur SW1 réglé sur la position "Source" et utilisation d'une alimentation externe pour les entrées TOR.



Commutateur SW1 réglé sur la position "Sink Int" et utilisation de l'alimentation de sortie pour les entrées TOR.

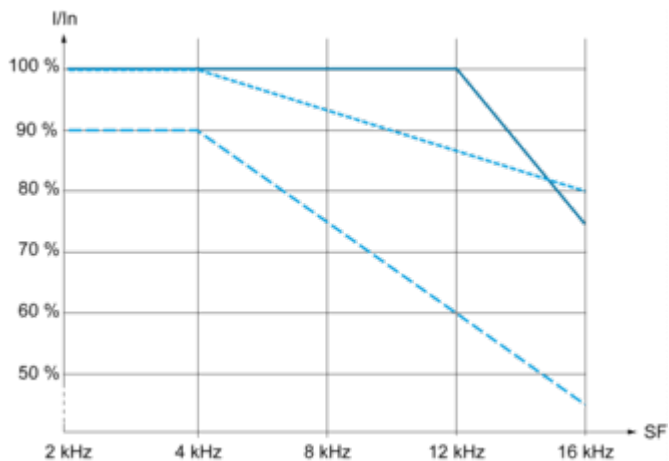


Commutateur SW1 réglé sur la position "Sink Ext" et utilisation d'une alimentation externe pour les entrées TOR.



Courbes de performance

Courbes de réduction de charge



- 40 °C (104 °F) - Types de montage A, B et C
- - - 50 °C (122 °F) - Type de montage C
- 60 °C (140 °F) - Type de montage C

I_n : Courant nominal du variateur

SF : Fréquence de commutation