

Nr. :

Datum : 13 févr. 2018

Asynchrone motor

2P LSES 160M 15kW IFT/IE3 B5 380D/400D/415D/690Y-460D 50-60Hz -

Gebruik : Milieu Algemeen ; Omgeving Niet corrosief ; Finiton - ; Zone Geen bijzonderheden ; Algemene toepassing ; Omgevingstemperatuur - 16 +40 °C ; Maximale hoogte 1000 m.

Motoreigenschappen : Aluminium behuizing ; Gietijzeren voorlagerschild ; Gietijzeren achterlagerschild.



Motor omschrijving

Beschermingsgraad	-	Toepassing	Algemene toepassing
Code generatie	IFT	Netspanning (V)	400
Rendementsklasse	IE3	Koppeling	DY
Aantal netfasen	3	Koppelingsspanning (V)	380D/400D/415D/690Y-460D
Aantal toerentallen		Basisfrequentie motor (Hz)	50-60
Polariteit	2P	Montagepositie	IM3001(IMB5)
Motor serie	LSES	Beschermingsgraad	IP55
Hoogte motoras (mm)	160	Koelindex	IC411
Code lengte	M	Isolatieklasse	F
Toegekend vermogen HS (kW)	15,000	Afwerking	-
Toegekend vermogen LS (kW)	-	Traagheidsmoment motor J (kg.m ²)	0,0490000
Nominaal toerental (min-1)	2945	Gewicht motor (kg)	95,0
Max. mechanisch toerental (min-1)	6000		

Gemeenschappelijke omschrijving

Verfkleur	RAL6000
Verf systeem	C3_la (1 deklaag uit polyurethaan van 20/30 micron)

Mechanische motorverbinding

Afmeting motorflens	FF300	Asmateriaal	Stalen as
Type hoofdas	Uitgaande as conform IEC standaard	ISO classificatie asmateriaal	-
Diameter hoofdas (mm)	42k6	Tweede aseinde	-
Lengte hoofdas (mm)	110	Diameter secundaire as (mm)	-
Montage voorlager	Geblokkeerd	Aslengte niet-aandrijfzijde (mm)	-
Type voorlager	Voorkogellager	Type achterlager	Achterkogellager
Voorlager	6309	Lager NDE-zijde	6210
Code Type de graissage	Vie		

Elektrische motorverbinding

Type netaansluiting	Klemmenkast	Type kabel	-
Materiaal voor netaansluiting	Aluminium legering	Materiaal wartel	Wartel niet meegeleverd, getapte gaten met kunststof plug(gen)
Positie bevestiging netaansluiting	A	Type hoofdwartel	2xM25 + 1xM16 ; Met pluggen
Positie netaansluiting	boven	Positie hoofdwartel	Rechts (1)
Relatieve positie van de netaansluiting	0		

Nr. :

Datum : 13 févr. 2018

Asynchrone motor - 2P LSES 160M 15kW IFT/IE3 B5 380D/400D/415D/690Y-460D 50-60Hz -

Motor opties

Trillingsniveau	A (35µm ; 2.2mm/s ; 3.5m/s²)
Soort balancering	Halve spie (H)
Impregnatietype (HR & T)	< 95% ; -16+40°C (T)
Thermische bescherming van de wikkelingen	1xPTC (wikkeling)
Stilstandsverwarming	-
Positie condenswaterafvoergaten	6H
Materiaal typeplaat	Aluminium typeplaat
Thermische bescherming van het lagerschild	-
Op isolatie van de wikkeling	-

Materiaal kap	Metalen waaierkap
Regendak	-
Type Koelindex	-
Kenmerken geforceerde koeling	-
Type encoder	-
Encoderkenmerken	-
Materiaal bevestigingsartikelen	Stalen schroeven
Aanpassing voor trillingssensor	-

Motor karakteristieken (voeding op spanningsnet)

Netspanning (V)	Basisfrequentie motor (Hz)	Toegekend vermogen HS (kW)	Nominaal koppel (N.m)	Nominaal toerental (min-1)	Nominale stroomsterkte (A)	Cos Phi bij 4/4	Cos Phi bij 3/4	Cos Phi bij 2/4	Rendement bij 4/4 (IEC 60 034-2-1) van de belasting (%)	Rendement bij 3/4 (IEC 60 034-2-1) van de belasting (%)	Rendement bij 2/4 (IEC 60 034-2-1) van de belasting (%)
380	50	15,000	48,6	2935,00	27,90	0,89			91,90		
400	50	15,000	48,6	2945	26,7	0,88	0,86	0,8	92,10	92,77	92,77
415	50	15,000	48,6	2950,00	25,90	0,87			92,20		
460	60	-	-	3550,00	23,30	0,87			92,55		

Motor karakteristieken (voeding op spanningsnet) 400 V 50 Hz

Aanloopkoppel (N.m)	111,78
Gemiddeld aanloopkoppel (N.m)	
Max. aanloopkoppel (N.m)	133,65
Maximale startfrequentie bij nullast (d/h)	-
Geblokkeerde rotor tijd in koude toestand (s)	

Id / In	7,8
Id	208,26
Stroomsterkte bij Mmax (A)	
Nullast stroom (A)	0,00
Geluidsdruk niveau (dB(A))	69

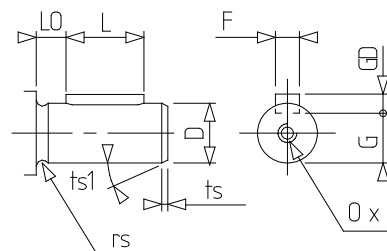
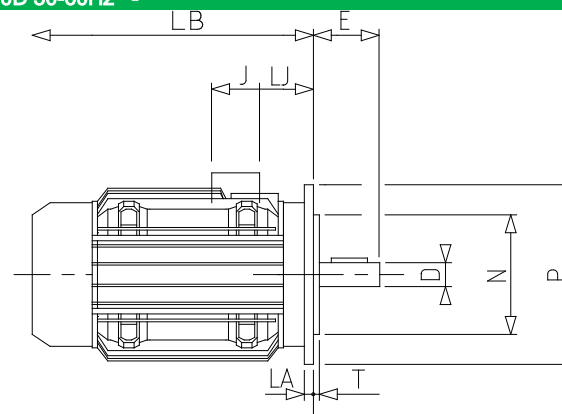
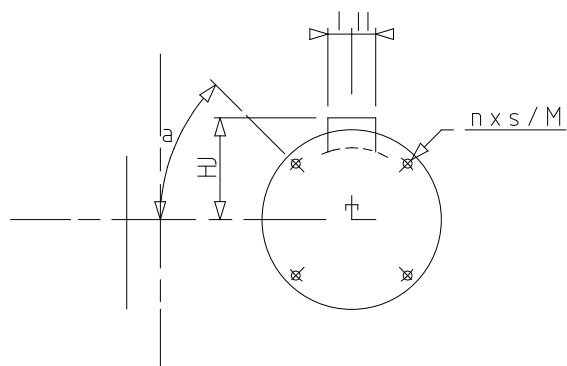
Motor karakteristieken (voeding op regelaar)

Netspanning (V)	Frequentie (Hz)	Pn (kW)	Nn (min-1)	In (A)	Cos Phi	Mn @ f/10 (N.m)	Mn @ f/5 (N.m)	Mn @ f/3 (N.m)	Mn @ f/2 (N.m)	Mn (N.m)	Mn @ fx1.7 (N.m)	Mn @ fx2 (N.m)
400 D	50	15	2945	28,7	0,88	0,00	41,31	46,17	48,60	48,600	27,93	0,00

Nr. :

Datum : 13 févr. 2018

Asynchrone motor - 2P LSES 160M 15kW IFT/IE3 B5 380D/400D/415D/690Y-460D 50-60Hz -



a	45
AC	312,00
AD1	45
D	42k6
E	110
F	12
G	37
GD	8
HJ	235,0
I	92
II	63
J	134
L	100
LA	15
LB	495,0
LJ	45,0
LO	6
M	300
N	250
n	4
O	M16
P	350
p	36
rs	0.8
S	18.5
T	5
ts	1
ts1	45