

N° :

Date : 16 févr. 2018

Moteur asynchrone

2P LSES 225MR 45kW IFT/IE3 B5 380D/400D/415D/690Y-460D 50-60Hz -

Utilisation : Environnement Courant ; Ambiance Non corrosive ; Finition - ; Zone Sans particularité ; Usage général ; Température ambiante -16 +40 °C ; Altitude maximale 1000 m.

Composition moteur : Carter en alliage d'aluminium ; Palier avant en fonte ; Palier arrière en fonte.



Définition moteur

Type de protection	-	Application	Usage général
Code génération	IFT	Tension réseau (V)	400
Classe de rendement	IE3	Couplage	DY
Nombre de phases réseau	3	Tension couplage (V)	380D/400D/415D/690Y-460D
Nombre de vitesse(s)		Fréquence de base du moteur (Hz)	50-60
Polarité	2P	Position de fonctionnement	IM3001(IMB5)
Série moteur	LSES	Indice de protection	IP55
Hauteur d'axe moteur (mm)	225	Indice de refroidissement	IC411
Code longueur	MR	Classe d'isolation	F
Puissance assignée GV (kW)	45,000	Finition	-
Puissance assignée PV (kW)	-	Moment d'inertie moteur J (kg.m ²)	0,1597000
Vitesse nominale (min-1)	2950	Masse du moteur (kg)	227,0
Vitesse mécanique maximum (min-1)	4320		

Définitions communes

Nuance de peinture	RAL6000
Peinture système	C3_la (1 couche finition polyuréthane 20/30 microns)

Interface mécanique moteur

Dimension bride moteur	FF400	Matériau arbre	Arbre en acier
Type arbre principal	Bout d'arbre normalisé CEI	Nuance matériau de l'arbre	-
Diamètre arbre principal (mm)	55m6	Deuxième bout d'arbre	-
Longueur arbre principal (mm)	110	Diamètre arbre secondaire (mm)	-
Montage roulement avant	Bloqué	Longueur arbre secondaire (mm)	-
Type de roulement avant	Roulement AV à billes	Type de roulement arrière	Roulement AR à billes
Roulement avant	6313	Roulement côté NDE	6312
Code Type de graissage	Vie		

Interface électrique moteur

Type de raccordement réseau	Boîte à bornes	Type de câble	-
Matériau raccordement réseau	Alliage d'aluminium	Matériau presse étoupe	Presse étoupe non fourni, trous taraudés avec bouchon(s) plastique(s)
Position fixation raccordement réseau	A	Type de presse-étoupe principal	2xM50 + 1xM16 ; Avec bouchons
Orientation du raccordement réseau	haut	Position du presse-étoupe principal	Droite (1)
Position relative du raccordement réseau	0		

N° :

Date : 16 févr. 2018

Moteur asynchrone - 2P LSES 225MR 45kW IFT/IE3 B5 380D/400D/415D/690Y-460D 50-60Hz -

Options moteur

Niveau de vibration	A (35µm ; 2.2mm/s ; 3.5m/s²)	Matériau capot	Capot métallique
Type d'équilibrage	Demi-clavette (H)	Tôle parapluie	-
Type d'imprégnation (HR & T)	< 95% ; -16+40°C (T)	Type de refroidissement	-
Protection thermique bobinage	1xCTP (bobinage)	Caractéristiques ventilation forcée	-
Résistance de réchauffage	-	Type de codeur	-
Position des trous de purge	6H	Caractéristiques codeur	-
Matériau plaque signalétique	Plaque signalétique en aluminium	Matériau visserie	Visserie en acier
Protection thermique palier	-	Adaptation pour capteur de vibrations	-
Sur isolation du bobinage	-		

Caractéristiques moteur (alimentation sur réseau)

Tension réseau (V)	Fréquence de base du moteur (Hz)	Puissance assignée GV (kW)	Moment nominal (N.m)	Vitesse nominale (min-1)	Intensité nominale (A)	Cos Phi à 4/4	Cos Phi à 3/4	Cos Phi à 2/4	Rendement à 4/4 (CEI 60 034-2-1) (%)	Rendement à 3/4 (CEI 60 034-2-1) (%)	Rendement à 2/4 (CEI 60 034-2-1) (%)
380	50	45,000	146	2940,00	81,00	0,90			94,00		
400	50	45,000	146	2950	77,5	0,89	0,86	0,79	94,30	94,84	94,78
415	50	45,000	146	2956,00	75,40	0,88			94,56		
460	60	-	-	3560,00	67,20	0,89			94,93		

Caractéristiques moteur (alimentation sur réseau) 400 V 50 Hz

Moment de démarrage (N.m)	386,9	Id / In	8,1
Moment de démarrage moyen (N.m)		Id	627,75
Moment maximum (N.m)	496,4	Intensité à Mmax (A)	
Fréquence max. démar. à vide (d/h)	-	Intensité à vide (A)	0,00
Temps de rotor calé à froid (s)		Niveau pression acoustique (dB(A))	76

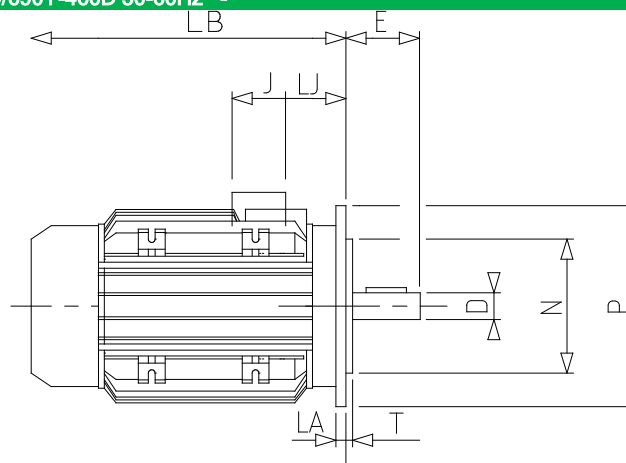
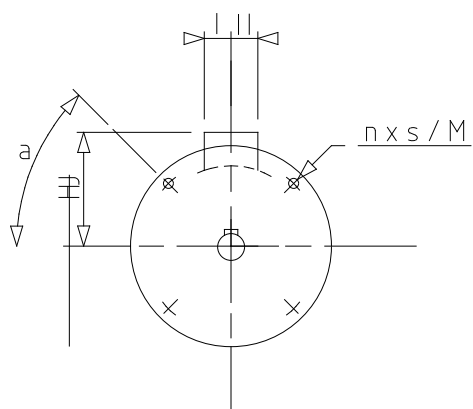
Caractéristiques moteur (alimentation sur variateur)

Tension (V)	Fréquence (Hz)	Pn (kW)	Nn (min-1)	In (A)	Cos Phi	Mn @ f/10 (N.m)	Mn @ f/5 (N.m)	Mn @ f/3 (N.m)	Mn @ f/2 (N.m)	Mn (N.m)	Mn @ fx1.7 (N.m)	Mn @ fx2 (N.m)
400 D	50	45	2950	83.3	0.89	0,00	116,80	131,40	146,00	146,000	0,00	0,00

N° :

Date : 16 févr. 2018

Moteur asynchrone - 2P LSES 225MR 45kW IFT/IE3 B5 380D/400D/415D/690Y-460D 50-60Hz -



a	22.5
AC	390,00
D	55m6
E	110
F	16
G	49
GD	10
HJ	310,0
I	119
II	141
J	231
L	97
LA	16
LB	676,0
LJ	61,0
LO	13
M	400
N	350
n	8
O	M20
P	450
p	42
rs	0.8
S	18.5
T	5
ts	1
ts1	45

