

Nr. :

Datum : 21 août 2022

Asynchrone motor

6P LSES 100LG 1.5kW IFT/IE3 B5 230D/380Y/400Y/415Y 50Hz -

Gebruik : Milieu Algemeen ; Omgeving Niet corrosief ; Finiton - ; Zone Geen bijzonderheden ; Algemene toepassing ; Omgevingstemperatuur -16 +40 °C ; Maximale hoogte 1000 m.

Motoreigenschappen : Aluminium behuizing ; Gietijzeren voorlagerschild ; Gietijzeren achterlagerschild.



Motor omschrijving

Beschermingsgraad	-	Toepassing	Algemene toepassing
Code generatie	IFT	Netspanning (V)	400
Rendementsklasse	IE3	Koppeling	DY
Aantal netfasen	3	Koppelingsspanning (V)	230D/380Y/400Y/415Y
Aantal toerentallen		Basisfrequentie motor (Hz)	50
Polariteit	6P	Montagepositie	IM3001(IMB5)
Motor serie	LSES	Beschermingsgraad	IP55
Hoogte motoras (mm)	100	Koelindex	IC411
Code lengte	LG	Isolatieklasse	F
Toegekend vermogen HS (kW)	1,500	Afwerking	-
	-	Traagheidsmoment motor J (kg.m ²)	0,0152300
Synchronisatiesnelheid (min-1)	1000	Gewicht motor (kg)	30,0
Max. mechanisch toerental (min-1)	9900	Omgevingstemperatuurbereik (°C)	-16 +40
		Verordening label	-

Gemeenschappelijke omschrijving

Verfkleur	RAL6000
Verf systeem	C3L (1 x acrylic polyurethane finish (50µm +/- 20%))

Mechanische motorverbinding

Afmeting motorflens	FF215	Asmateriaal	Stalen as
Type hoofdas	Uitgaande as conform IEC standaard	ISO classificatie asmateriaal	-
Diameter hoofdas (mm)	28j6	Tweede aseinde	-
Lengte hoofdas (mm)	60	Diameter secundaire as (mm)	-
Montage voorlager	Geblokkeerd	Aslengte niet-aandrijfzijde (mm)	-
Type voorlager	Voorkogellager	Type achterlager	Achterkogellager
Voorlager	6206	Lager NDE-zijde	6205
Type smering	Levenslange smering		

Elektrische motorverbinding

Type netaansluiting	Klemmenkast	Type kabel	-
Materiaal voor netaansluiting	Composiet materiaal	Materiaal wartel	Wartel niet meegeleverd, getapte gaten met kunststof plug(gen)
Positie bevestiging netaansluiting	A	Type hoofdwartel	1xM20 ; Met pluggen
Positie netaansluiting	boven	Positie hoofdwartel	Rechts (1)
Relatieve positie van de netaansluiting	0		

Nr. :

Datum : 21 août 2022

Asynchrone motor - 6P LSES 100LG 1.5kW IFT/IE3 B5 230D/380Y/400Y/415Y 50Hz -

Motor opties

Trillingsniveau	A	Materiaal kap	Kunststof waaierkap
Soort balancering	Halve spie (H)	Regendak	-
Impregnatietype (HR & T)	< 95% ; (T)	Type Koelindex	-
Thermische bescherming van de wikkelingen	-	Kenmerken geforceerde koeling	-
Stilstandsverwarming	-	Type encoder	-
Positie condenswaterafvoergaten	6H	Encoderkenmerken	-
Materiaal typeplaat	Aluminium typeplaat	Materiaal bevestigingsartikelen	Stalen schroeven
Thermische bescherming van het lagerschild	-	Aanpassing voor trillingssensor	-
Versterkt isolatiesysteem	-		

Motorkarakteristieken (voeding op spanningsnet)

Netspanning (V)	Nominale frequentie (Hz)	Nominale toerental (min-1)	Pn (kW)	Mn (N.m)	In (A)	Io (A)	Mmax (N.m)	Stroomsterkte bij Mmax (A)	Md (N.m)	Id (A)	Cos Phi à 4/4	Cos Phi à 3/4	Cos Phi à 2/4	η 4/4 (%)	η 3/4 (%)	η 2/4 (%)	LpA (dB(A))
230	50	966	1,50	14,8	6,2		41,4		34,8	35,3	0,72	0,63	0,5	83,8	84,4	82,9	43
380	50	962	1,50	14,9	3,8		35,0		27,6	18,8	0,73	0,65	0,53	82,8	84	83,1	43
400	50	966	1,50	14,8	3,6		41,4		34,8	20,3	0,72	0,63	0,5	83,8	84,4	82,9	43
415	50	970	1,50	14,8	3,6		42,2		33,3	20,4	0,68	0,59	0,46	83,7	83,9	81,8	43

Motorkarakteristieken (voeding op regelaar)

Netspanning (V)	fn (Hz)	Pn (kW)	Nn (min-1)	In (A)	Cos Phi	Mn (10% Nn) (N.m)	Mn (20% Nn) (N.m)	Mn (33% Nn) (N.m)	Mn (50% Nn) (N.m)	Mn (N.m)	Mn (173% Nn) (N.m)	Mn (200% Nn) (N.m)
400 Y	50	1.5	966	3.6	0.72	0,0	14,8	14,8	14,8	14,8	8,5	0,0
400 D	87	2.61	1673	6.6	0.72	0,0	14,8	14,8	14,8	14,8	0,0	0,0

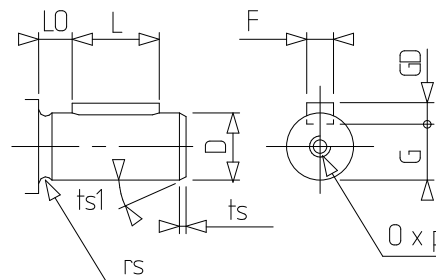
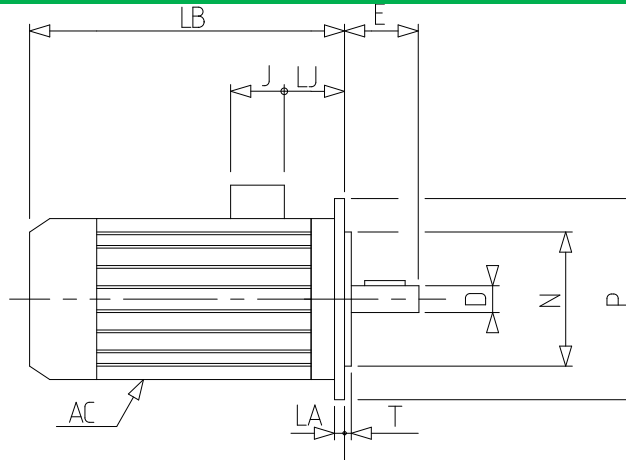
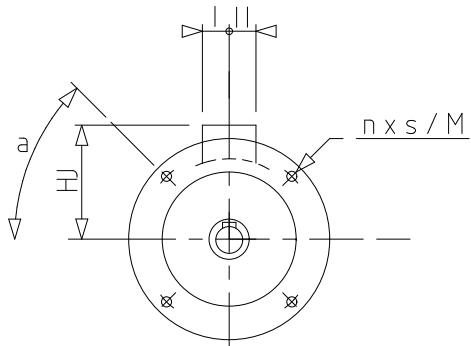
Motorlies bij variabele snelheid en koppel (EU 2019/1781), in percentage nominale uitgangsvermogen

90% Nn & 100% Cn (%)	50% Nn & 100% Cn (%)	25% Nn & 100% Cn (%)	90% Nn & 50% Cn (%)	50% Nn & 50% Cn (%)	50% Nn & 25% Cn (%)	25% Nn & 25% Cn (%)
17,88	14,07	10,65	7,42	5,94	3,49	2,61

Nr. :

Datum : 21 août 2022

Asynchrone motor - 6P LSES 100LG 1.5kW IFT/IE3 B5 230D/380Y/400Y/415Y 50Hz -



a	45
AC	235,00
D	28j6
E	60
F	8
G	24
GD	7
HJ	147,0
I	43
II	43
J	86
L	50
LA	13
LB	315,0
LJ	35,5
LO	6
M	215
N	180
n	4
O	M10
P	250
p	22
rs	0.5
S	14.5
T	4
ts	2
ts1	20