

Nr. :

Datum : 9 oct. 2020

Asynchrone motor

6P LSES 180L 11kW IFT/IE3 B5 230D/380Y/400Y/415Y 50Hz -

Gebruik : Milieu Algemeen ; Omgeving Niet corrosief ; Finitie - ; Zone Geen bijzonderheden ; Algemene toepassing ; Omgevingstemperatuur - 16 +40 °C ; Maximale hoogte 1000 m.

Motoreigenschappen : Aluminium behuizing ; Gietijzeren voorlagerschild ; Gietijzeren achterlagerschild.



Motor omschrijving

Beschermingsgraad	-
Code generatie	IFT
Rendementsklasse	IE3
Aantal netfasen	3
Aantal toerentallen	
Polariteit	6P
Motor serie	LSES
Hoogte motoras (mm)	180
Code lengte	L
Toegekend vermogen HS (kW)	11,000
	-
Nominaal toerental (min-1)	982
Max. mechanisch toerental (min-1)	5670

Toepassing	Algemene toepassing
Netspanning (V)	400
Koppeling	DY
Koppelingsspanning (V)	230D/380Y/400Y/415Y
Basisfrequentie motor (Hz)	50
Montagepositie	IM3001(IMB5)
Beschermingsgraad	IP55
Koelindex	IC411
Isolatieklasse	F
Afwerking	-
Traagheidsmoment motor J (kg.m ²)	0,2048000
Gewicht motor (kg)	130,0

Gemeenschappelijke omschrijving

Verfkleur	RAL6000
Verf systeem	C3L (1 x acrylic polyurethane finish (50µm +/- 20%))

Mechanische motorverbinding

Afmeting motorflens	FF300
Type hoofdas	Uitgaande as conform IEC standaard
Diameter hoofdas (mm)	48k6
Lengte hoofdas (mm)	110
Montage voorlager	Geblokkeerd
Type voorlager	Voorkogellager
Voorlager	6310
Type smering	Levenslange smering

Asmateriaal	Stalen as
ISO classificatie asmateriaal	-
Tweede aseinde	-
Diameter secundaire as (mm)	-
Aslengte niet-aandrijfzijde (mm)	-
Type achterlager	Achterkogellager
Lager NDE-zijde	6212

Elektrische motorverbinding

Type netaansluiting	Klemmenkast
Materiaal voor netaansluiting	Aluminium legering
Positie bevestiging netaansluiting	A
Positie netaansluiting	boven
Relatieve positie van de netaansluiting	0

Type kabel	-
Materiaal wartel	Wartel niet meegeleverd, getapte gaten met kunststof plug(gen)
Type hoofdwartel	2xM40 + 1xM16 ; Met pluggen
Positie hoofdwartel	Rechts (1)

Nr. :

Datum : 9 oct. 2020

Asynchrone motor - 6P LSES 180L 11kW IFT/IE3 B5 230D/380Y/400Y/415Y 50Hz -

Motor opties

Trillingsniveau	A
Soort balancering	Halve spie (H)
Impregnatietype (HR & T)	< 95% ; -16+40°C (T)
Thermische bescherming van de wikkelingen	1xPTC (wikkeling)
Stilstandsverwarming	-
Positie condenswaterafvoergaten	6H
Materiaal typeplaat	Aluminium typeplaat
Thermische bescherming van het lagerschild	-
Versterkt isolatiesysteem	-

Materiaal kap	Metalen waaierskap
Regendak	-
Type Koelindex	-
Kenmerken geforceerde koeling	-
Type encoder	-
Encoderkenmerken	-
Materiaal bevestigingsartikelen	Stalen schroeven
Aanpassing voor trillingsensor	-

Motorkarakteristieken (voeding op spanningsnet)

Netspanning (V)	Basisfrequentie motor (Hz)	Toegekend vermogen HS (kW)	Nominaal koppel (N.m)	Nominaal toerental (min-1)	Nominale stroomsterkte (A)	Cos Phi bij 4/4	Cos Phi bij 3/4	Cos Phi bij 2/4	Rendement bij 4/4 (IEC 60 034-2-1) van de belasting (%)	Rendement bij 3/4 (IEC 60 034-2-1) van de belasting (%)	Rendement bij 2/4 (IEC 60 034-2-1) van de belasting (%)
380	50	11,000	107	980,00	23,20	0,79			91,00		
400	50	11,000	107	982	22,6	0,77	0,7	0,57	91,10	91,30	90,30
415	50	11,000	107	984,00	22,40	0,75			91,40		
460	60	11	88,91	1182,00	20,70	0,76			91,70		

Motorkarakteristieken (voeding op spanningsnet) 400 V 50 Hz

Aanloopkoppel (N.m)	326,35
Gemiddeld aanloopkoppel (N.m)	
Max. aanloopkoppel (N.m)	369,15
Maximale startfrequentie bij nullast (d/h)	-
Geblokkeerde rotor tijd in koude toestand (s)	

Id / In	8,65
Id (A)	195,49
Stroomsterkte bij Mmax (A)	
Nullast stroom (A)	0,00
Geluidsdruk niveau (dB(A))	62

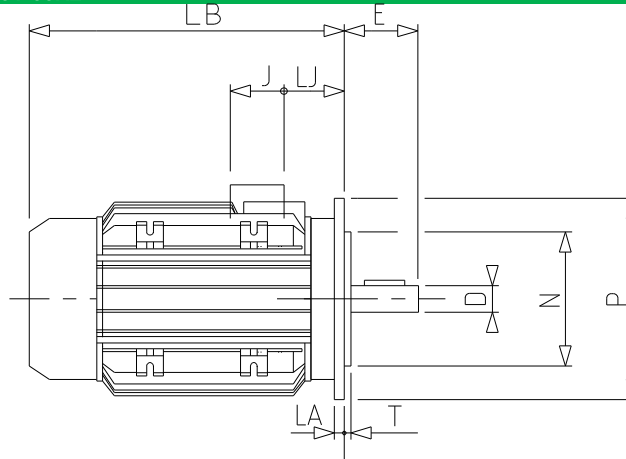
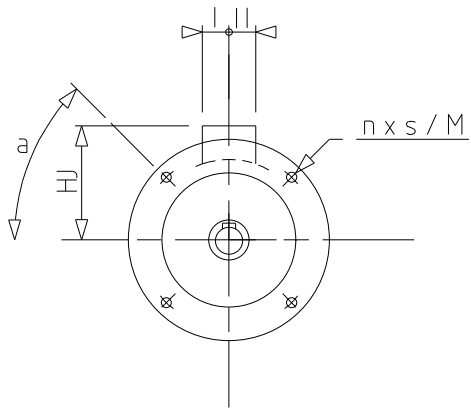
Motorkarakteristieken (voeding op regelaar)

Netspanning (V)	fn (Hz)	Pn (kW)	Nn (min-1)	In (A)	Cos Phi	Mn (10% Nn) (N.m)	Mn (20% Nn) (N.m)	Mn (33% Nn) (N.m)	Mn (50% Nn) (N.m)	Mn (N.m)	Mn (173% Nn) (N.m)	Mn (200% Nn) (N.m)
400 Y	50	11	982	22,6	0,77	0,0	101,7	107,0	107,0	107,0	61,5	0,0
400 D	87	19,14	1701	40,8	0,77	0,0	101,7	107,0	107,0	107,0	0,0	0,0

Nr. :

Datum : 9 oct. 2020

Asynchrone motor - 6P LSES 180L 11kW IFT/IE3 B5 230D/380Y/400Y/415Y 50Hz -



a	45
AC	350,00
AD1	45
D	48k6
E	110
F	14
G	42.5
GD	9
HJ	256,0
I	112
II	98
J	186
L	98
LA	15
LB	552,0
LJ	64,0
LO	12
M	300
N	250
n	4
O	M16
P	350
p	36
rs	0.8
S	18.5
T	5
ts	1
ts1	45

