



N° :

Date : 13 févr. 2018

Moteur asynchrone

2P LSES 315SN 110kW IFT/IE3 B3 230D/380Y/400Y/415Y-460Y 50-60Hz -

Utilisation : Environnement Courant ; Ambiance Non corrosive ; Finition - ; Zone Sans particularité ; Usage général ; Température ambiante -16 +40 °C ; Altitude maximale 1000 m.

Composition moteur : Carter en alliage d'aluminium ; Palier avant en fonte ; Palier arrière en fonte.



Définition moteur

Détails techniques		Caractéristiques générales	
Type de protection	-	Application	Usage général
Code génération	IFT	Tension réseau (V)	400
Classe de rendement	IE3	Couplage	DY
Nombre de phases réseau	3	Tension couplage (V)	230D/380Y/400Y/415Y-460Y
Nombre de vitesse(s)		Fréquence de base du moteur (Hz)	50-60
Polarité	2P	Position de fonctionnement	IM1001(IMB3)
Série moteur	LSES	Indice de protection	IP55
Hauteur d'axe moteur (mm)	315	Indice de refroidissement	IC411
Code longueur	SN	Classe d'isolation	F
Puissance assignée GV (kW)	110,000	Finition	-
Puissance assignée PV (kW)	-	Moment d'inertie moteur J (kg.m ²)	0,5343000
Vitesse nominale (min-1)	2968	Masse du moteur (kg)	452,0
Vitesse mécanique maximum (min-1)	3600		

Définitions communes

Nuance de peinture	RAL6000
Peinture système	C3_la (1 couche finition polyuréthane 20/30 microns)

Interface mécanique moteur

Paramètres mécaniques		Matériau arbre	
Dimension bride moteur	-	Nuance matériau de l'arbre	Arbre en acier
Type arbre principal	Bout d'arbre normalisé CEI	Deuxième bout d'arbre	-
Diamètre arbre principal (mm)	65m6	Diamètre arbre secondaire (mm)	-
Longueur arbre principal (mm)	140	Longueur arbre secondaire (mm)	-
Montage roulement avant	Bloqué	Type de roulement arrière	Roulement AR à billes
Type de roulement avant	Roulement AV à billes	Roulement côté NDE	6216
Roulement avant	6316		
Code Type de graissage	Graisseurs		

Interface électrique moteur

Raccordement réseau		Câblage	
Type de raccordement réseau	Boîte à bornes	Type de câble	-
Matériau raccordement réseau	Alliage d'aluminium	Matériau presse étoupe	Presse étoupe non fourni, trous taraudés avec bouchon(s) plastique(s)
Position fixation raccordement réseau	A	Type de presse-étoupe principal	2xM63 + 1xM16 ; Avec bouchons
Orientation du raccordement réseau	haut	Position du presse-étoupe principal	Droite (1)
Position relative du raccordement réseau	0		

N° :

Date : 13 févr. 2018

Moteur asynchrone - 2P LSES 315SN 110kW IFT/IE3 B3 230D/380Y/400Y/415Y-460Y 50-60Hz -

Options moteur

Niveau de vibration	A (45µm ; 2.8mm/s ; 4.4m/s ²)	Matériau capot	Capot métallique
Type d'équilibrage	Demi-clavette (H)	Tôle parapluie	-
Type d'imprégnation (HR & T)	< 95% ; -16+40°C (T)	Type de refroidissement	-
Protection thermique bobinage	1xCTP (bobinage)	Caractéristiques ventilation forcée	-
Résistance de réchauffage	-	Type de codeur	-
Position des trous de purge	6H	Caractéristiques codeur	-
Matériau plaque signalétique	Plaque signalétique en aluminium	Matériau visserie	Visserie en acier
Protection thermique palier	-	Adaptation pour capteur de vibrations	-
Sur isolation du bobinage	-		

Caractéristiques moteur (alimentation sur réseau)

Tension réseau (V)	Fréquence de base du moteur (Hz)	Puissance assignée GV (kW)	Moment nominal (N.m)	Vitesse nominale (min-1)	Intensité nominale (A)	Cos Phi à 4/4	Cos Phi à 3/4	Cos Phi à 2/4	Rendement à 4/4 (CEI 60 034-2-1) (%)	Rendement à 3/4 (CEI 60 034-2-1) (%)	Rendement à 2/4 (CEI 60 034-2-1) (%)
380	50	110,000	354	2962,00	195,00	0,91			95,20		
400	50	110,000	354	2968	185,0	0,9	0,88	0,84	95,50	95,90	95,83
415	50	110,000	354	2970,00	179,00	0,89			95,64		
460	60	-	-	3574,00	161,00	0,90			95,75		

Caractéristiques moteur (alimentation sur réseau) 400 V 50 Hz

Moment de démarrage (N.m)	902,7	Id / In	8,0
Moment de démarrage moyen (N.m)		Id	1480,00
Moment maximum (N.m)	1097,4	Intensité à Mmax (A)	
Fréquence max. démar. à vide (d/h)	-	Intensité à vide (A)	0,00
Temps de rotor calé à froid (s)		Niveau pression acoustique (dB(A))	79

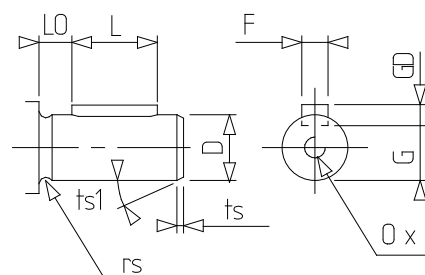
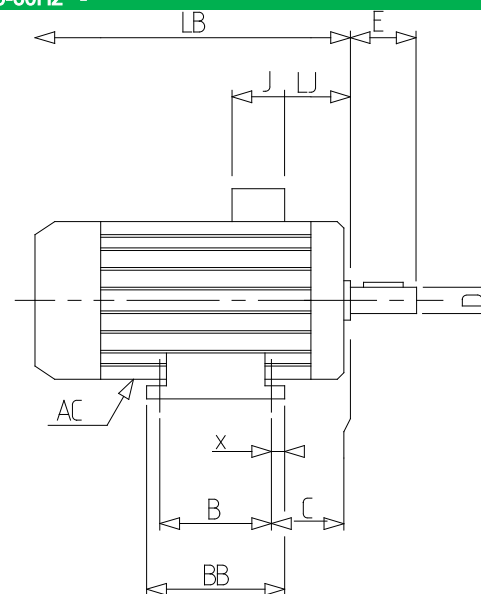
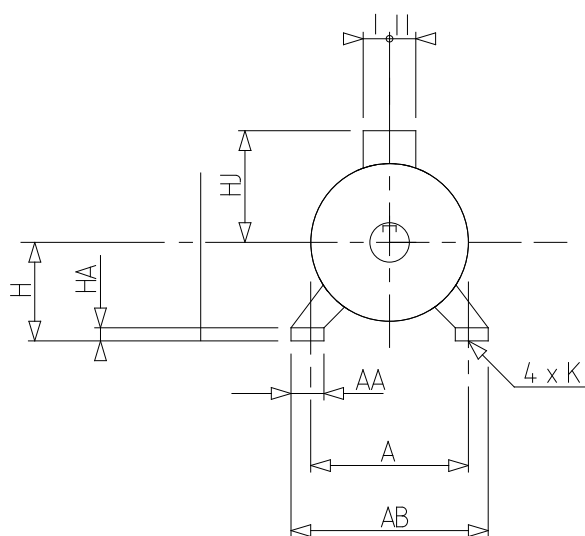
Caractéristiques moteur (alimentation sur variateur)

Tension (V)	Fréquence (Hz)	Pn (kW)	Nn (min-1)	In (A)	Cos Phi	Mn @ f/10 (N.m)	Mn @ f/5 (N.m)	Mn @ f/3 (N.m)	Mn @ f/2 (N.m)	Mn (N.m)	Mn @ fx1.7 (N.m)	Mn @ fx2 (N.m)
-	50	0	0	0	0	0,00	0,00	0,00	0,00	0,000	0,00	0,00

N° :

Date : 13 févr. 2018

Moteur asynchrone - 2P LSES 315SN 110kW IFT/IE3 B3 230D/380Y/400Y/415Y-460Y 50-60Hz -



A	508
AA	140
AB	594
AC	479,00
AD1	45
B	406
BB	537
C	216.0
D	65m6
E	140
F	18
G	58
GD	11
H	315
HA	50
HJ	405,0
I	151
II	181
J	292
K	28
L	126
LB	870,0
LJ	68,0
LO	14
O	M20
p	42
rs	0.8
ts	1
ts1	45
x	40