

Nr. :

Datum : 12 févr. 2018

Asynchrone motor

4P LSES 132SM 5,5kW IFT/IE3 B3 380D/400D/415D/690Y-460D 50-60Hz -

Gebruik : Milieu Algemeen ; Omgeving Niet corrosief ; Finiton - ; Zone Geen bijzonderheden ; Algemene toepassing ; Omgevingstemperatuur - 16 +40 °C ; Maximale hoogte 1000 m.

Motoreigenschappen : Aluminium behuizing ; Gietijzeren voorlagerschild ; Gietijzeren achterlagerschild.



Motor omschrijving

Beschermingsgraad	-	Toepassing	Algemene toepassing
Code generatie	IFT	Netspanning (V)	400
Rendementsklasse	IE3	Koppeling	DY
Aantal netfasen	3	Koppelingsspanning (V)	380D/400D/415D/690Y-460D
Aantal toerentallen		Basisfrequentie motor (Hz)	50-60
Polariteit	4P	Montagepositie	IM1001(IMB3)
Motor serie	LSES	Beschermingsgraad	IP55
Hoogte motoras (mm)	132	Koelindex	IC411
Code lengte	SM	Isolatieklasse	F
Toegekend vermogen HS (kW)	5,500	Afwerking	-
Toegekend vermogen LS (kW)	-	Traagheidsmoment motor J (kg.m ²)	0,0228600
Nominaal toerental (min-1)	1462	Gewicht motor (kg)	52,0
Max. mechanisch toerental (min-1)	6700		

Gemeenschappelijke omschrijving

Verfkleur	RAL6000
Verf systeem	C3_la (1 deklaag uit polyurethaan van 20/30 micron)

Mechanische motorverbinding

Afmeting motorflens	-	Asmateriaal	Stalen as
Type hoofdas	Uitgaande as conform IEC standaard	ISO classificatie asmateriaal	-
Diameter hoofdas (mm)	38k6	Tweede aseinde	-
Lengte hoofdas (mm)	80	Diameter secundaire as (mm)	-
Montage voorlager	Gemonteerd tegen aanslag	Aslengte niet-aandrijfzijde (mm)	-
Type voorlager	Voorkogellager	Type achterlager	Achterkogellager
Voorlager	6308	Lager NDE-zijde	6207
Code Type de graissage	Vie		

Elektrische motorverbinding

Type netaansluiting	Klemmenkast	Type kabel	-
Materiaal voor netaansluiting	Aluminium legering	Materiaal wartel	Wartel niet meegeleverd, getapte gaten met kunststof plug(gen)
Positie bevestiging netaansluiting	A	Type hoofdwartel	2xM25 ; Met pluggen
Positie netaansluiting	boven	Positie hoofdwartel	Rechts (1)
Relatieve positie van de netaansluiting	0		

Nr. :

Datum : 12 févr. 2018

Asynchrone motor - 4P LSES 132SM 5,5kW IFT/IE3 B3 380D/400D/415D/690Y-460D 50-60Hz -

Motor opties

Trillingsniveau	A (25µm ; 1.6mm/s ; 2.5m/s²)	Materiaal kap	Metalen waaierkap
Soort balancering	Halve spie (H)	Regendak	-
Impregnatietype (HR & T)	< 95% ; -16+40°C (T)	Type Koelindex	-
Thermische bescherming van de wikkelingen	-	Kenmerken geforceerde koeling	-
Stilstandsverwarming	-	Type encoder	-
Positie condenswaterafvoergaten	6H	Encoderkenmerken	-
Materiaal typeplaat	Aluminium typeplaat	Materiaal bevestigingsartikelen	Stalen schroeven
Thermische bescherming van het lagerschild	-	Aanpassing voor trillingssensor	-
Op isolatie van de wikkeling	-		

Motor karakteristieken (voeding op spanningsnet)

Netspanning (V)	Basisfrequentie motor (Hz)	Toegekend vermogen HS (kW)	Nominaal koppel (N.m)	Nominaal toerental (min-1)	Nominale stroomsterkte (A)	Cos Phi bij 4/4	Cos Phi bij 3/4	Cos Phi bij 2/4	Rendement bij 4/4 (IEC 60 034-2-1) van de belasting (%)	Rendement bij 3/4 (IEC 60 034-2-1) van de belasting (%)	Rendement bij 2/4 (IEC 60 034-2-1) van de belasting (%)
380	50	5,500	35,9	1456,00	10,70	0,87			89,64		
400	50	5,500	35,9	1462	10,3	0,85	0,79	0,68	90,30	91,06	90,76
415	50	5,500	35,9	1466,00	10,20	0,83			90,43		
460	60	-	-	1768,00	9,05	0,83			91,70		

Motor karakteristieken (voeding op spanningsnet) 400 V 50 Hz

Aanloopkoppel (N.m)	100,52	Id / In	8,55
Gemiddeld aanloopkoppel (N.m)		Id	88,07
Max. aanloopkoppel (N.m)	129,24	Stroomsterkte bij Mmax (A)	
Maximale startfrequentie bij nullast (d/h)	-	Nullast stroom (A)	0,00
Geblokkeerde rotor tijd in koude toestand (s)		Geluidsdruk niveau (dB(A))	59

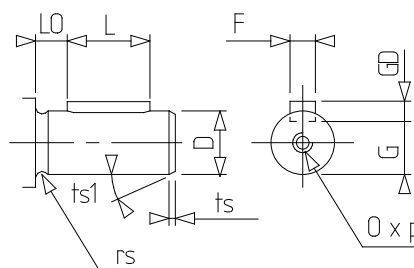
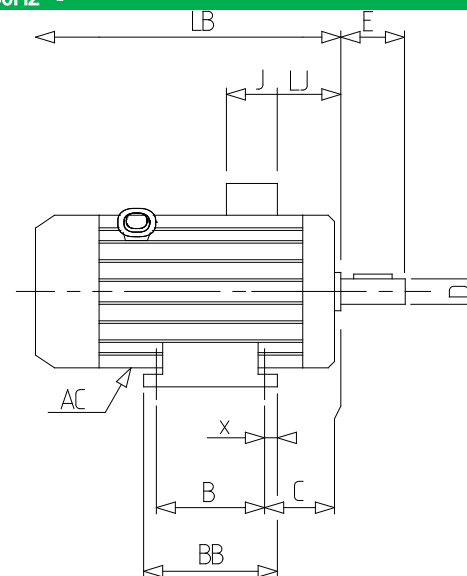
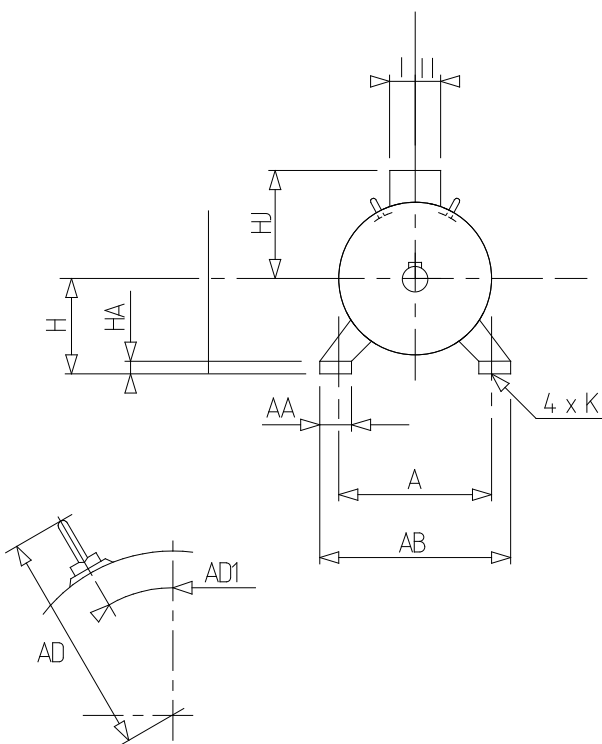
Motor karakteristieken (voeding op regelaar)

Netspanning (V)	Frequentie (Hz)	Pn (kW)	Nn (min-1)	In (A)	Cos Phi	Mn @ f/10 (N.m)	Mn @ f/5 (N.m)	Mn @ f/3 (N.m)	Mn @ f/2 (N.m)	Mn (N.m)	Mn @ fx1.7 (N.m)	Mn @ fx2 (N.m)
400 D	50	5,5	1462	10,99	0,85	0,00	32,31	32,31	35,90	35,900	20,63	0,00

Nr. :

Datum : 12 févr. 2018

Asynchrone motor - 4P LSES 132SM 5,5kW IFT/IE3 B3 380D/400D/415D/690Y-460D 50-60Hz -



A	216
AA	50
AB	250
AC	272,00
AD1	45
B	140
BB	208
C	89,0
D	38k6
E	80
F	10
G	33
GD	8
H	132
HA	15
HJ	190,0
I	63
II	63
J	126
K	12
L	63
LB	385,0
LJ	17,0
LO	10
O	M12
p	28
rs	0,5
ts	2
ts1	20
x	15