

N° :

Date : 23 févr. 2018

Moteur asynchrone

4P LSES 315MR 200kW IFT/IE3 B3 380D/400D/415D/690Y-460D 50-60Hz -

Utilisation : Environnement Courant ; Ambiance Non corrosive ; Finition - ; Zone Sans particularité ; Usage général ; Température ambiante -16 +40 °C ; Altitude maximale 1000 m.

Composition moteur : Carter en alliage d'aluminium ; Palier avant en fonte ; Palier arrière en fonte.



Définition moteur

Détails techniques		Caractéristiques générales	
Type de protection	-	Application	Usage général
Code génération	IFT	Tension réseau (V)	400
Classe de rendement	IE3	Couplage	DY
Nombre de phases réseau	3	Tension couplage (V)	380D/400D/415D/690Y-460D
Nombre de vitesse(s)		Fréquence de base du moteur (Hz)	50-60
Polarité	4P	Position de fonctionnement	IM1001(IMB3)
Série moteur	LSES	Indice de protection	IP55
Hauteur d'axe moteur (mm)	315	Indice de refroidissement	IC411
Code longueur	MR	Classe d'isolation	F
Puissance assignée GV (kW)	200,000	Finition	-
Puissance assignée PV (kW)	-	Moment d'inertie moteur J (kg.m ²)	3,2324000
Vitesse nominale (min-1)	1486	Masse du moteur (kg)	820,0
Vitesse mécanique maximum (min-1)	2700		

Définitions communes

Nuance de peinture	RAL6000
Peinture système	la (1 couche finition polyuréthane 20/30 microns)

Interface mécanique moteur

Paramètres mécaniques		Matériau arbre	
Dimension bride moteur	-	Nuance matériau de l'arbre	Arbre en acier
Type arbre principal	Bout d'arbre normalisé CEI	Deuxième bout d'arbre	-
Diamètre arbre principal (mm)	80m6	Diamètre arbre secondaire (mm)	-
Longueur arbre principal (mm)	170	Longueur arbre secondaire (mm)	-
Montage roulement avant	Bloqué	Type de roulement arrière	Roulement AR à billes
Type de roulement avant	Roulement AV à billes	Roulement côté NDE	6317
Roulement avant	6320		
Code Type de graissage	Graisseurs		

Interface électrique moteur

Paramètres électriques		Type de câble	
Type de raccordement réseau	Boîte à bornes	Type de câble	-
Matériau raccordement réseau	Alliage d'aluminium	Matériau presse étoupe	-
Position fixation raccordement réseau	A	Type de presse-étoupe principal	-
Orientation du raccordement réseau	haut	Position du presse-étoupe principal	Droite (1)
Position relative du raccordement réseau	0		

N° :

Date : 23 févr. 2018

Moteur asynchrone - 4P LSES 315MR 200kW IFT/IE3 B3 380D/400D/415D/690Y-460D 50-60Hz -

Options moteur

Niveau de vibration	A (45µm ; 2.8mm/s ; 4.4m/s ²)	Matériau capot	Capot métallique
Type d'équilibrage	Demi-clavette (H)	Tôle parapluie	-
Type d'imprégnation (HR & T)	< 95% ; -16+40°C (T)	Type de refroidissement	-
Protection thermique bobinage	1xCTP (bobinage)	Caractéristiques ventilation forcée	-
Résistance de réchauffage	-	Type de codeur	-
Position des trous de purge	6H	Caractéristiques codeur	-
Matériau plaque signalétique	Plaque signalétique en aluminium	Matériau visserie	Visserie en acier
Protection thermique palier	-	Adaptation pour capteur de vibrations	-
Sur isolation du bobinage	-		

Caractéristiques moteur (alimentation sur réseau)

Tension réseau (V)	Fréquence de base du moteur (Hz)	Puissance assignée GV (kW)	Moment nominal (N.m)	Vitesse nominale (min-1)	Intensité nominale (A)	Cos Phi à 4/4	Cos Phi à 3/4	Cos Phi à 2/4	Rendement à 4/4 (CEI 60 034-2-1) (%)	Rendement à 3/4 (CEI 60 034-2-1) (%)	Rendement à 2/4 (CEI 60 034-2-1) (%)
380	50	200,000	1290	1484,00	371,00	0,85			96,00		
400	50	200,000	1290	1486	361,0	0,83	0,78	0,68	96,10	96,27	95,89
415	50	200,000	1290	1488,00	358,00	0,81			96,01		
460	60	-	-	1790,00	316,00	0,82			96,41		

Caractéristiques moteur (alimentation sur réseau) 400 V 50 Hz

Moment de démarrage (N.m)	3805.5	Id / In	7.4
Moment de démarrage moyen (N.m)		Id	2671,40
Moment maximum (N.m)	3741	Intensité à Mmax (A)	
Fréquence max. démar. à vide (d/h)	-	Intensité à vide (A)	0,00
Temps de rotor calé à froid (s)		Niveau pression acoustique (dB(A))	76

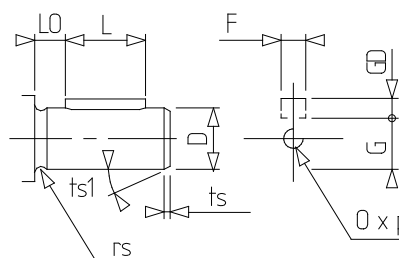
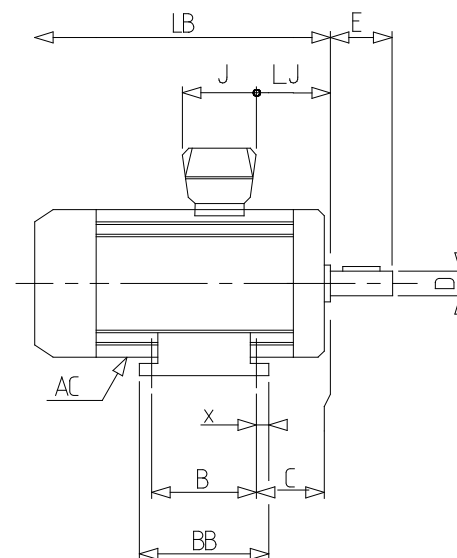
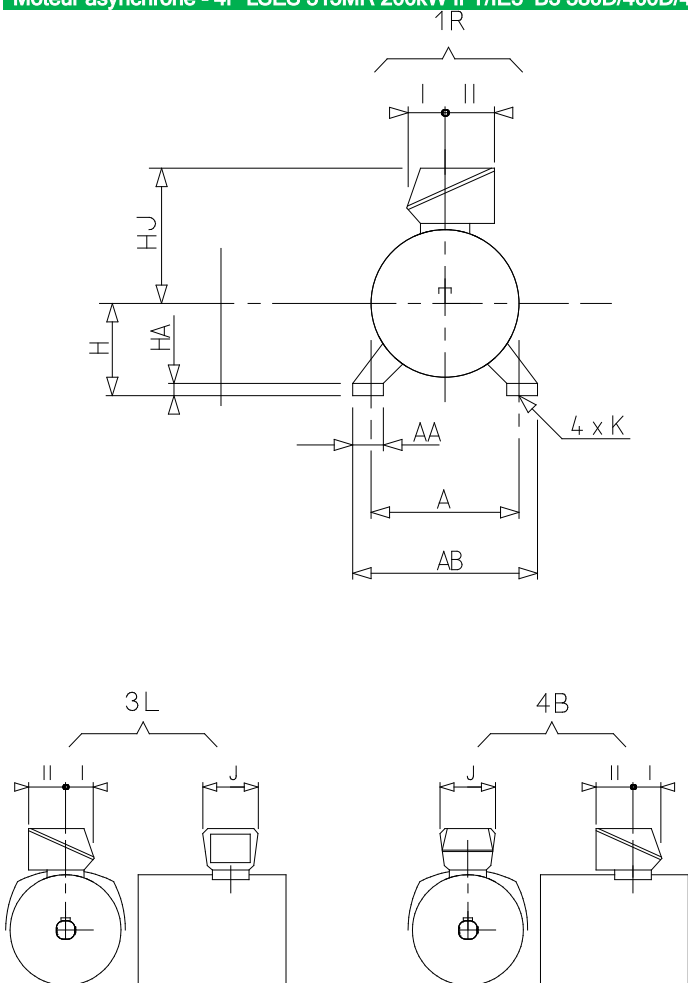
Caractéristiques moteur (alimentation sur variateur)

Tension (V)	Fréquence (Hz)	Pn (kW)	Nn (min-1)	In (A)	Cos Phi	Mn @ f/10 (N.m)	Mn @ f/5 (N.m)	Mn @ f/3 (N.m)	Mn @ f/2 (N.m)	Mn (N.m)	Mn @ fx1.7 (N.m)	Mn @ fx2 (N.m)
400 D	50	189.63	1486	356.09	0.83	0,00	978,49	1100,80	1223,11	1290,000	741,38	0,00

N° :

Date : 23 févr. 2018

Moteur asynchrone - 4P LSES 315MR 200kW IFT/IE3 B3 380D/400D/415D/690Y-460D 50-60Hz -



A	508
AA	114
AB	594
AC	586,00
B	457
BB	537
C	216.0
D	80m6
E	170
F	22
G	71
GD	14
H	315
HA	70
HJ	555,0
I	180
II	233
J	420
K	28
L	140
LB	1017,0
LJ	61,0
LO	15
O	M20
p	42
rs	0.8
ts	1
ts1	45
x	40