

N° :

Date : 13 janv. 2022

Moteur asynchrone

6P LSES 100LG 1.5kW IFT/IE3 B3 230D/380Y/400Y/415Y 50Hz -

Utilisation : Environnement Courant ; Ambiance Non corrosive ; Finition - ; Zone Sans particularité ; Usage général ; Température ambiante -16 +40 °C ; Altitude maximale 1000 m.

Composition moteur : Carter en alliage d'aluminium ; Palier avant en fonte ; Palier arrière en fonte.



Définition moteur

Type de protection	-	Application	Usage général
Code génération	IFT	Tension réseau (V)	400
Classe de rendement	IE3	Couplage	DY
Nombre de phases réseau	3	Tension couplage (V)	230D/380Y/400Y/415Y
Nombre de vitesse(s)	-	Fréquence de base du moteur (Hz)	50
Polarité	6P	Position de fonctionnement	IM1001(IMB3)
Série moteur	LSES	Indice de protection	IP55
Hauteur d'axe moteur (mm)	100	Indice de refroidissement	IC411
Code longueur	LG	Classe d'isolation	F
Puissance assignée GV (kW)	1,500	Finition	-
	-	Moment d'inertie moteur J (kg.m ²)	0,0152300
Vitesse nominale (min-1)	966	Masse du moteur (kg)	30,0
Vitesse mécanique maximum (min-1)	9900	Plage de température ambiante (°C)	-16 +40
		Label réglementation	-

Définitions communes

Nuance de peinture	RAL6000
Peinture système	C3L (1 x finition polyuréthane acrylique (50µm +/-20%))

Interface mécanique moteur

Dimension bride moteur	-	Matériau arbre	Arbre en acier
Type arbre principal	Bout d'arbre normalisé CEI	Nuance matériau de l'arbre	-
Diamètre arbre principal (mm)	28j6	Deuxième bout d'arbre	-
Longueur arbre principal (mm)	60	Diamètre arbre secondaire (mm)	-
Montage roulement avant	Monté en butée	Longueur arbre secondaire (mm)	-
Type de roulement avant	Roulement AV à billes	Type de roulement arrière	Roulement AR à billes
Roulement avant	6206	Roulement côté NDE	6205
Type de graissage	Graisse à vie		

Interface électrique moteur

Type de raccordement réseau	Boîte à bornes	Type de câble	-
Matériau raccordement réseau	Matériaux composite	Matériau presse étoupe	Presse étoupe non fourni, trous taraudés avec bouchon(s) plastique(s)
Position fixation raccordement réseau	A	Type de presse-étoupe principal	1xM20 ; Avec bouchons
Orientation du raccordement réseau	haut	Position du presse-étoupe principal	Droite (1)
Position relative du raccordement réseau	0		

N° :

Date : 13 janv. 2022

Moteur asynchrone - 6P LSES 100LG 1.5kW IFT/IE3 B3 230D/380Y/400Y/415Y 50Hz -

Options moteur

Niveau de vibration	A	Matériau capot	Capot plastique
Type d'équilibrage	Demi-clavette (H)	Tôle parapluie	-
Type d'imprégnation (HR & T)	< 95% ; (T)	Type de refroidissement	-
Protection thermique bobinage	-	Caractéristiques ventilation forcée	-
Résistance de réchauffage	-	Type de codeur	-
Position des trous de purge	6H	Caractéristiques codeur	-
Matériau plaque signalétique	Plaque signalétique en aluminium	Matériau visserie	Visserie en acier
Protection thermique palier	-	Adaptation pour capteur de vibrations	-
Système d'isolation renforcée	-		

Caractéristiques moteur (alimentation sur réseau)

U (V)	Fn (Hz)	Nn (min-1)	Pn (kW)	Mn (N.m)	In (A)	I0 (A)	Mmax (N.m)	Imax (A)	Md (N.m)	Id (A)	Cos Phi à 4/4	Cos Phi à 3/4	Cos Phi à 2/4	η 4/4 (%)	η 3/4 (%)	η 2/4 (%)	LpA (dB(A))
230	50	966	1,50	14,8	6,2		41,4		34,8	35,3	0,72	0,63	0,5	83,8	84,4	82,9	43
380	50	962	1,50	14,9	3,8		35,0		27,6	18,8	0,73	0,65	0,53	82,8	84	83,1	43
400	50	966	1,50	14,8	3,6		41,4		34,8	20,3	0,72	0,63	0,5	83,8	84,4	82,9	43
415	50	970	1,50	14,8	3,6		42,2		33,3	20,4	0,68	0,59	0,46	83,7	83,9	81,8	43

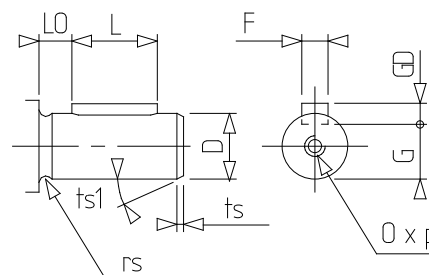
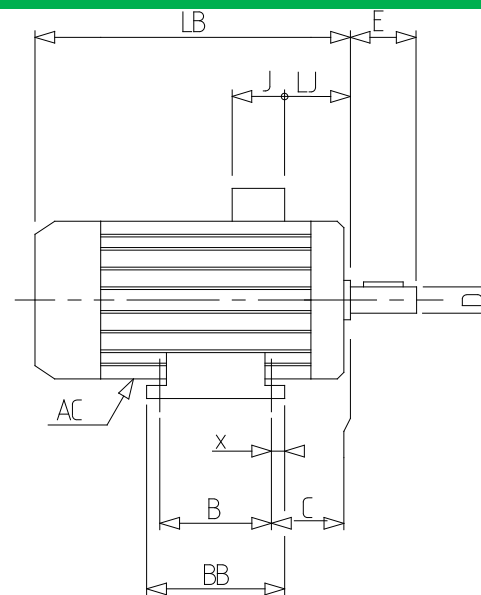
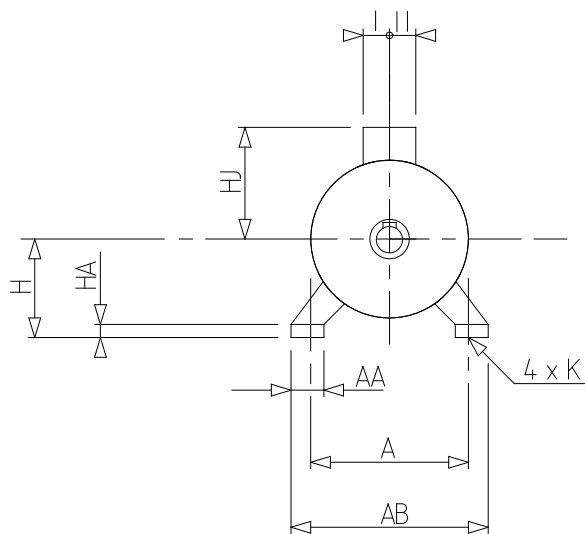
Caractéristiques moteur (alimentation sur variateur)

Tension (V)	fn (Hz)	Pn (kW)	Nn (min-1)	In (A)	Cos Phi	Mn (10% Nn) (N.m)	Mn (20% Nn) (N.m)	Mn (33% Nn) (N.m)	Mn (50% Nn) (N.m)	Mn (N.m)	Mn (173% Nn) (N.m)	Mn (200% Nn) (N.m)
400 Y	50	1.5	966	3.6	0.72	0,0	14,8	14,8	14,8	14,8	8,5	0,0
400 D	87	2.61	1673	6.6	0.72	0,0	14,8	14,8	14,8	14,8	0,0	0,0

N° :

Date : 13 janv. 2022

Moteur asynchrone - 6P LSES 100LG 1.5kW IFT/IE3 B3 230D/380Y/400Y/415Y 50Hz -



A	160
AA	40
AB	196
AC	227,00
AD1	45
B	140
BB	168
C	63.0
D	28j6
E	60
F	8
G	24
GD	7
H	100
HA	14
HJ	149,0
I	43
II	43
J	86
K	12
L	50
LB	315,0
LJ	35,5
LO	6
O	M10
p	22
rs	0.5
ts	2
ts1	20
x	13