



Nr. :

Datum : 1 mars 2018

Asynchrone motor

4P LSES 100LR 2,2kW IFT/IE3 B34 380D/400D/415D/690Y-460D 50-60Hz -

Gebruik : Milieu Algemeen ; Omgeving Niet corrosief ; Finiton - ; Zone Geen bijzonderheden ; Algemene toepassing ; Omgevingstemperatuur - 16 +40 °C ; Maximale hoogte 1000 m.

Motoreigenschappen : Aluminium behuizing ; Gietijzere voorlagerschild ; Gietijzere achterlagerschild.



Motor omschrijving

Beschermingsgraad	-	Toepassing	Algemene toepassing
Code generatie	IFT	Netspanning (V)	400
Rendementsklasse	IE3	Koppeling	DY
Aantal netfasen	3	Koppelingsspanning (V)	380D/400D/415D/690Y-460D
Aantal toerentallen		Basisfrequentie motor (Hz)	50-60
Polariteit	4P	Montagepositie	IM2101(IMB34)
Motor serie	LSES	Beschermingsgraad	IP55
Hoogte motoras (mm)	100	Koelindex	IC411
Code lengte	LR	Isolatieklasse	F
Toegekend vermogen HS (kW)	2,200	Afwerking	-
Toegekend vermogen LS (kW)	-	Traagheidsmoment motor J (kg.m ²)	0,0067600
Nominaal toerental (min-1)	1454	Gewicht motor (kg)	25,8
Max. mechanisch toerental (min-1)	9900		

Gemeenschappelijke omschrijving

Verfkleur	RAL6000
Verf systeem	1a (1 deklaag uit polyurethaan van 20/30 micron)

Mechanische motorverbinding

Afmeting motorflens	FT130	Asmateriaal	Stalen as
Type hoofdas	Uitgaande as conform IEC standaard	ISO classificatie asmateriaal	-
Diameter hoofdas (mm)	28j6	Tweede aseinde	-
Lengte hoofdas (mm)	60	Diameter secundaire as (mm)	-
Montage voorlager	Geblokkeerd	Aslengte niet-aandrijfzijde (mm)	-
Type voorlager	Voorkogellager	Type achterlager	Achterkogellager
Voorlager	6206	Lager NDE-zijde	6205
Code Type de graissage	Vie		

Elektrische motorverbinding

Type netaansluiting	Klemmenkast	Type kabel	-
Materiaal voor netaansluiting	Composiet materiaal	Materiaal wartel	Wartel niet meegeleverd, getapte gaten met kunststof plug(gen)
Positie bevestiging netaansluiting	A	Type hoofdwartel	1xM20 ; Met pluggen
Positie netaansluiting	boven	Positie hoofdwartel	Rechts (1)
Relatieve positie van de netaansluiting	0		

Nr. :

Datum : 1 mars 2018

Asynchrone motor - 4P LSES 100LR 2,2kW IFT/IE3 B34 380D/400D/415D/690Y-460D 50-60Hz -

Motor opties

Trillingsniveau	A (25µm ; 1.6mm/s ; 2.5m/s²)	Materiaal kap	Kunststof waaierkap
Soort balancering	Halve spie (H)	Regendak	-
Impregnatietype (HR & T)	< 95% ; -16+40°C (T)	Type Koelindex	-
Thermische bescherming van de wikkelingen	-	Kenmerken geforceerde koeling	-
Stilstandsverwarming	-	Type encoder	-
Positie condenswaterafvoergaten	6H	Encoderkenmerken	-
Materiaal typeplaat	Aluminium typeplaat	Materiaal bevestigingsartikelen	Stalen schroeven
Thermische bescherming van het lagerschild	-	Aanpassing voor trillingssensor	-
Op isolatie van de wikkeling	-		

Motor karakteristieken (voeding op spanningsnet)

Netspanning (V)	Basisfrequentie motor (Hz)	Toegekend vermogen HS (kW)	Nominaal koppel (N.m)	Nominaal toerental (min-1)	Nominale stroomsterkte (A)	Cos Phi bij 4/4	Cos Phi bij 3/4	Cos Phi bij 2/4	Rendement bij 4/4 (IEC 60 034-2-1) van de belasting (%)	Rendement bij 3/4 (IEC 60 034-2-1) van de belasting (%)	Rendement bij 2/4 (IEC 60 034-2-1) van de belasting (%)
380	50	2,200	14,4	1445,00	4,70	0,82			86,70		
400	50	2,200	14,4	1454	4,6	0,79	0,71	0,58	87,10	87,66	86,69
415	50	2,200	14,4	1456,00	4,60	0,77			87,27		
460	60	-	-	1760,00	4,15	0,76			88,40		

Motor karakteristieken (voeding op spanningsnet) 400 V 50 Hz

Aanloopkoppel (N.m)	46,08	Id / In	8,05
Gemiddeld aanloopkoppel (N.m)		Id	37,03
Max. aanloopkoppel (N.m)	54	Stroomsterkte bij Mmax (A)	
Maximale startfrequentie bij nullast (d/h)	-	Nullast stroom (A)	0,00
Geblokkeerde rotor tijd in koude toestand (s)		Geluidsdruk niveau (dB(A))	47

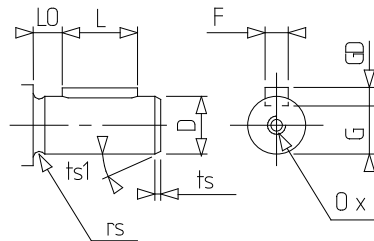
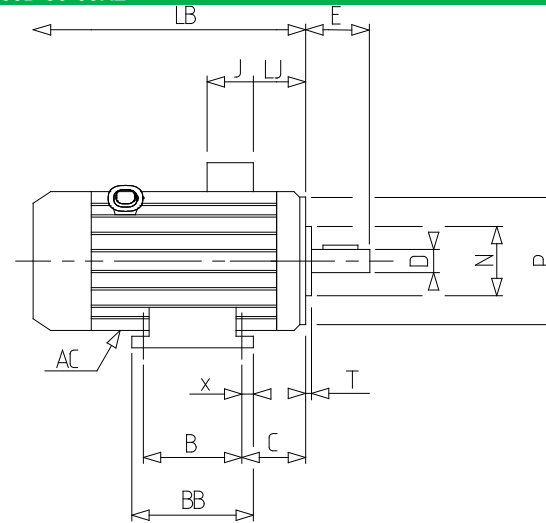
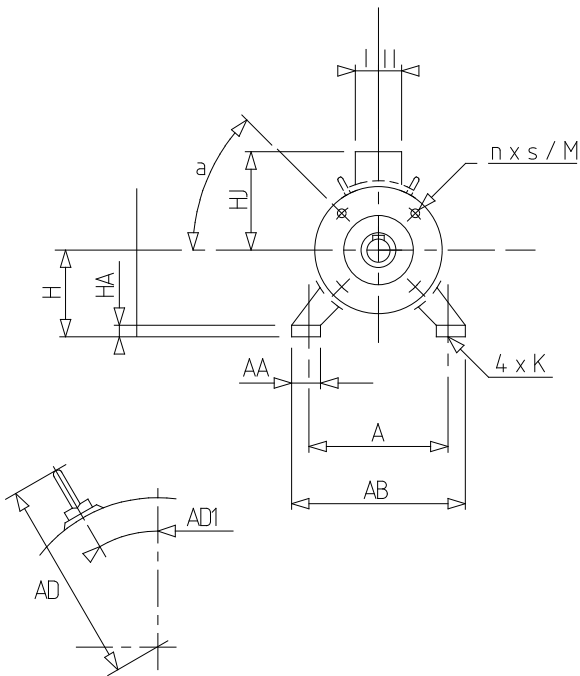
Motor karakteristieken (voeding op regelaar)

Netspanning (V)	Frequentie (Hz)	Pn (kW)	Nn (min-1)	In (A)	Cos Phi	Mn @ f/10 (N.m)	Mn @ f/5 (N.m)	Mn @ f/3 (N.m)	Mn @ f/2 (N.m)	Mn (N.m)	Mn @ fx1.7 (N.m)	Mn @ fx2 (N.m)
400 D	50	2,2	1454	4,77	0,79	0,00	12,96	14,40	14,40	14,400	8,28	0,00

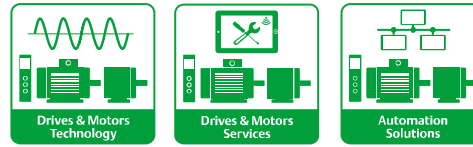
Nr. :

Datum : 1 mars 2018

Asynchrone motor - 4P LSES 100LR 2,2kW IFT/IE3 B34 380D/400D/415D/690Y-460D 50-60Hz -



A	160	rs	0.5
a	45	S	M8
AA	40	T	3.5
AB	196	ts	2
AC	200,00	ts1	20
AD1	45	x	12
B	140		
BB	165		
C	63.0		
D	28j6		
E	60		
F	8		
G	24		
GD	7		
H	100		
HA	13		
HJ	140,0		
I	43		
II	43		
J	86		
K	12		
L	50		
LB	309,0		
LJ	26,0		
LO	6		
M	130		
N	110		
n	4		
O	M10		
P	160		
p	22		



Technisch datablad

LEROY-SOMER[™]

The information contained in this data-sheet is for guidance only and does not form part of any contract. The accuracy cannot be guaranteed as our company have an ongoing process of development and reserve the right to change the specification of their products without notice.
Moteurs Leroy-Somer SAS. Siège social : Bd Marcellin Leroy, CS 10015, 16915 Angoulême Cedex 9, France. Capital social : 65 800 512 €, RCS Angoulême 338 567 258.
Control Techniques Limited. Registered Office: The Gro, Newtown, Powys SY16 3BE. Registered in England and Wales. Company Reg. No. 01236886.

Versie V8.185