

Nr. :

Datum : 6 avr. 2021

## Asynchrone motor

6P LSES 180LUR 15kW IFT/IE3 B35 380D/400D/415D/690Y 50Hz -

**Gebruik :** Milieu Algemeen ; Omgeving Niet corrosief ; Finitie - ; Zone Geen bijzonderheden ; Algemene toepassing ; Omgevingstemperatuur -16 +40 °C ; Maximale hoogte 1000 m.

**Motoreigenschappen :** Aluminium behuizing ; Gietijzeren voorlagerschild ; Gietijzeren achterlagerschild.



## Motor omschrijving

Motor omschrijving		Algemene toepassing	
Beschermingsgraad	-	Toepassing	Algemene toepassing
Code generatie	IFT	Netspanning (V)	400
Rendementsklasse	IE3	Koppeling	DY
Aantal netfasen	3	Koppelingsspanning (V)	380D/400D/415D/690Y
Aantal toerentallen		Basisfrequentie motor (Hz)	50
Polariteit	6P	Montagepositie	IM2001(IMB35)
Motor serie	LSES	Beschermingsgraad	IP55
Hoogte motoras (mm)	180	Koelindex	IC411
Code lengte	LUR	Isolatieklasse	F
Toegekend vermogen HS (kW)	15,000	Afwerking	-
-	-	Traagheidsmoment motor J (kg.m <sup>2</sup> )	0,2530000
Nominaal toerental (min-1)	980	Gewicht motor (kg)	150,0
Max. mechanisch toerental (min-1)	4500	Omgevingstemperatuurbereik (°C)	-16 +40
		Verordening label	-

## Gemeenschappelijke omschrijving

Verfkleur	RAL6000
Verf systeem	C3L (1 x acrylic polyurethane finish (50µm +/- 20%))

## Mechanische motorverbinding

Mechanische motorverbinding		Stalen as	
Afmeting motorflens	FF300	Asmateriaal	Stalen as
Type hoofdas	Uitgaande as conform IEC standaard	ISO classificatie asmateriaal	-
Diameter hoofdas (mm)	48k6	Tweede aseinde	-
Lengte hoofdas (mm)	110	Diameter secundaire as (mm)	-
Montage voorlager	Geblokkeerd	Aslengte niet-aandrijfzijde (mm)	-
Type voorlager	Voorkogellager	Type achterlager	Achterkogellager
Voorlager	6310	Lager NDE-zijde	6312
Type smering	Levenslange smering		

## Elektrische motorverbinding

Elektrische motorverbinding		Wartel niet meegeleverd, getapte gaten met kunststof plug(gen)	
Type netaansluiting	Klemmenkast	Type kabel	-
Materiaal voor netaansluiting	Aluminium legering	Materiaal wartel	Wartel niet meegeleverd, getapte gaten met kunststof plug(gen)
Positie bevestiging netaansluiting	A	Type hoofdwartel	2xM40 + 1xM16 ; Met pluggen
Positie netaansluiting	boven	Positie hoofdwartel	Rechts (1)
Relatieve positie van de netaansluiting	0		

Nr. :

Datum : 6 avr. 2021

Asynchrone motor - 6P LSES 180LUR 15kW IFT/IE3 B35 380D/400D/415D/690Y 50Hz -

### Motor opties

Trillingsniveau	A	Materiaal kap	Metalen waaierkap
Soort balancering	Halve spie (H)	Regendak	-
Impregnatietype (HR & T)	< 95% ; (T)	Type Koelindex	-
Thermische bescherming van de wikkelingen	1xPTC (wikkeling)	Kenmerken geforceerde koeling	-
Stilstandsverwarming	-	Type encoder	-
Positie condenswaterafvoergaten	6H	Encoderkenmerken	-
Materiaal typeplaat	Aluminium typeplaat	Materiaal bevestigingsartikelen	Stalen schroeven
Thermische bescherming van het lagerschild	-	Aanpassing voor trillingssensor	-
Versterkt isolatiesysteem	-		

### Motorkarakteristieken (voeding op spanningsnet)

Netspanning (V)	Nominale frequentie (Hz)	Nominale toerental (min-1)	Pn (kW)	Mn (N.m)	In (A)	Mmax (N.m)	Md (N.m)	Cos Phi à 4/4	Cos Phi à 3/4	Cos Phi à 2/4	η 4/4 (%)	η 3/4 (%)	η 2/4 (%)	LpA (dB(A))
380	50	976	15,00	146,0	31,6	459,9	445,3	0,79	0,00	0,00	91,2	0,0	0,0	63
400	50	980	15,00	146,0	30,7	459,9	445,3	0,77	0,70	0,58	91,5	91,9	91,3	63
415	50	982	15,00	146,0	30,8	459,9	445,3	0,74	0,00	0,00	91,6	0,0	0,0	63
690	50	980	15,00	146,0	17,7	459,9	445,3	0,77	0,70	0,58	91,5	91,9	91,3	63

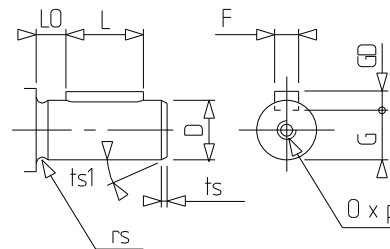
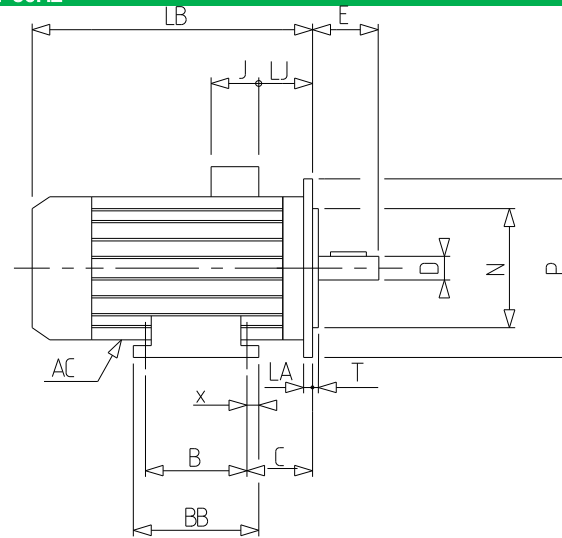
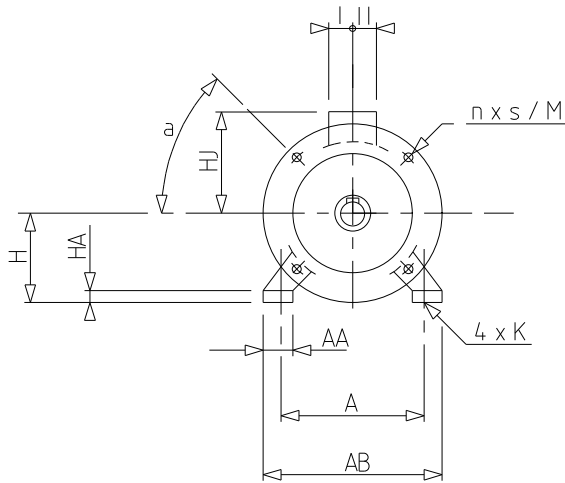
### Motorkarakteristieken (voeding op regelaar)

Netspanning (V)	fn (Hz)	Pn (kW)	Nn (min-1)	In (A)	Cos Phi	Mn (10% Nn) (N.m)	Mn (20% Nn) (N.m)	Mn (33% Nn) (N.m)	Mn (50% Nn) (N.m)	Mn (N.m)	Mn (173% Nn) (N.m)	Mn (200% Nn) (N.m)
400 D	50	15	980	30.6	0.77	0,0	116,8	131,4	146,0	146,0	83,9	0,0

Nr. :

Datum : 6 avr. 2021

Asynchrone motor - 6P LSES 180LUR 15kW IFT/IE3 B35 380D/400D/415D/690Y 50Hz -



A	279	S	18.5
a	45	T	5
AA	86	ts	1
AB	339	ts1	45
AC	350,00	x	25
AD1	45		
B	279		
BB	329		
C	121.0		
D	48k6		
E	110		
F	14		
G	42.5		
GD	9		
H	180		
HA	25		
HJ	256,0		
I	112		
II	98		
J	186		
K	14.5		
L	98		
LA	15		
LB	614,0		
LJ	64,0		
LO	12		
M	300		
N	250		
n	4		
O	M16		
P	350		
p	36		
rs	0.8		



## Technisch datablad